



ULTIMHEAT

HEAT & CONTROLS



(ATEX, IECex, CCCex)


EXPLOSIONSGESCHÜTZTE THERMOSTATE UND ANSCHLUSSKÄSTEN







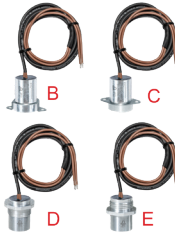






- Thermostate ohne Explosionsschutz-Zertifizierung: Siehe Kataloge Nr. 1
- Thermostate eingebaut in verschiedenen Kästen, Gehäusen und Schränken: Siehe Kataloge Nr. 2 und 3
- Anschlusskästen für Begleitheizungen und Zubehör für nicht-explosive Bereiche: Siehe Katalog Nr. 12

Kontaktiere Uns

Zusammenfassung

Wegen ständigen Produktverbesserungen dienen die hier gezeigten Zeichnungen und Beschreibungen nur zur Orientierung und können ohne Vorankündigung geändert werden.

Sektion 1	Zusammenfassung. Seite Cat4-3-1-1~6	1-6
Sektion 2	 Einführung in die Geschichte und Technik. Seite Cat4-3-2-1~6	1-6
Sektion 3	Alphabetische Produktliste und numerische Referenzliste. Seite Cat4-3-3-1~4	1-4

Technische Einführung in Thermostate für Ex-gefährdete Bereiche				3-4	
Feste Temperaturbegrenzer zum Einbau, elektrische Draht- oder Kabelverbindung Seite Cat4-3-4-1~16				1-16	
Sektion 4		UZ	 II 2G Ex mb IIC T4 Gb  II 2D Ex mb IIIC T125°C Db	TYP UZ. Miniatur-Scheibenbegrenzer für die Oberflächenmontage, Kabel-Ausgang, max. Leistung 6A/240VAC, Kalibriertemperatur von 50°C bis 100°C (stromsensitiv)	5-6
		UX	 II 2G Ex mb IIC T3 Gb  II 2D Ex mb IIIC T180°C Db	TYP UX. Miniatur-Scheibenbegrenzer für die Oberflächenmontage, Kabel-Ausgang, max. Leistung 6A/240VAC, Kalibriertemperatur von 50°C bis 100°C (stromsensitiv)	7-8
		4YC	Ex « n » (partial)	TYP 4YC. Der Begrenzer entspricht NUR der IEC60079-0:2011 (Ex-Zonen, allgemeine Anforderungen), § 26.5.1.2 und IEC 60079-15:2010 (Ex-Zonen, Geräteschutz durch Zündschutzart "n") §§ 19, 22.5.1, 22.5.2, 22.5.3.1, 22.5.3.2 und 22.5.3.3. Max. Leistung 9A/240VAC. Wasserdicht. (TÜV-Zertifikat GC/70269203) Kalibriertemperatur 5°C bis 85°C	9
		4VA	 II 2G Ex mb IIC T4 Gb  II 2D Ex mb IIIC T125°C Db	TYP 4VA. Scheibengrenzer, Kabel-Ausgang . Leistung 10A/240VAC. Kalibriertemperatur von 5°C bis 100°C . Verschiedene Körper-Designs verfügbar (A, B, C, D, E, F), zur Kontrolle von Umgebung, Oberfläche oder Flüssigkeit. Neue Körper-Designs ohne neue Genehmigung möglich.	10-11
		4VB	 II 2G Ex mb IIC T4 Gb  II 2D Ex mb IIIC T125°C Db	TYPE 4VB, Scheibengrenzer, Draht-Ausgang . Leistung 10A/240VAC. Kalibriertemperatur von 5°C bis 100°C . Verschiedene Körper-Designs verfügbar (A, B, C, D, E, F), zur Kontrolle von Umgebung, Oberfläche oder Flüssigkeit. Neue Körper-Designs ohne neue Genehmigung möglich.	



Sektion 4		4XA	<p> II 2G Ex mb IIC T3 Gb</p> <p> II 2D Ex mb IIIC T180°C Db</p>	TYP 4XA. Scheibenbegrenzer, Kabel-Ausgang . Leistung 10A/240VAC. Kalibriertemperatur von 5°C bis 150°C . Verschiedene Körper-Designs verfügbar (A, B, C, D, E, F), zur Kontrolle von Umgebung, Oberflächen oder Flüssigkeit. Neue Körper-Designs ohne neue Genehmigung möglich.	12-13
		4XB	<p> II 2G Ex mb IIC T3 Gb</p> <p> II 2D Ex mb IIIC T180°C Db</p>	TYP 4XB. Scheibenbegrenzer, Draht-Ausgang . Leistung 10A/240VAC. Kalibriertemperatur von 5°C bis 150°C . Verschiedene Körper-Designs verfügbar (A, B, C, D, E, F), zur Kontrolle von Umgebung, Oberflächen oder Flüssigkeit. Neue Körper-Designs ohne neue Genehmigung möglich.	
		Y94	<p> II 2G Ex eb mb IIC T6 Gb</p> <p> II 2D Ex mb IIIC T180°C Db</p>	TYP Y94. Scheibenbegrenzer im Gehäuse mit Schraubklemmen-Anschlusskasten . Elektrische Leistung 10A/240VAC. Kalibrierung von 5°C bis 80°C . Klemmenblock für Drähte von 0,5 bis 4mm ² , 3 bis 9 Klemmen. 1 oder 2 M20-Kabelverschraubungen.	

Thermostate und Begrenzer mit Kolben- und Kapillarfühler, elektrische **Draht- oder Kabelverbindung** Seite Cat4-3-5-1*18

1-18

Sektion 5		KAB-K	<p> II 2G Ex db IIC T5/T6 Gb</p> <p> II 2D Ex tb IIIC T95°C/ T80°C Db</p>	<p>Temperaturregelung, Front- oder Rückenmontage, Drahtverbindung. Mehrere Temperaturbereiche von -50°C bis +500°C.</p> <p>NC:16(4)A NO:10(2)A, 125/250/400VAC; 50/60 Hz; -60°C bis +50°C (T6/T80°C)</p> <p>NC:16(4)A NO:10(2)A, 125/250/400VAC; 50/60 Hz; -60°C bis +80°C (T5/T95°C)</p> <p>NC:25(4)A NO:15(2)A, 125/250VAC; 50/60 Hz; -60°C bis +50°C (T5/T95°C)</p>	3-6
		KAB-L	<p> II 2G Ex db IIC T5/T6 Gb</p> <p> II 2D Ex tb IIIC T95°C/ T80°C Db</p>	<p>Temperaturregelung, DIN-Schienen-Montage, Drahtverbindung. Mehrere Temperaturbereiche von -50°C bis +500°C.</p> <p>NC:16(4)A NO:10(2)A, 125/250/400VAC; 50/60 Hz; -60°C bis +50°C (T6/T80°C)</p> <p>NC:16(4)A NO:10(2)A, 125/250/400VAC; 50/60 Hz; -60°C bis +80°C (T5/T95°C)</p> <p>NC:25(4)A NO:15(2)A, 125/250VAC; 50/60 Hz; -60°C bis +50°C (T5/T95°C)</p>	7-10

Wegen ständigen Produktverbesserungen dienen die hier gezeigten Zeichnungen und Beschreibungen nur zur Orientierung und können ohne Vorankündigung geändert werden.








Wegen ständigen Produktverbesserungen dienen die hier gezeigten Zeichnungen und Beschreibungen nur zur Orientierung und können ohne Vorankündigung geändert werden.

Sektion 5		KAB-3	 II 2G Ex db IIC T5/T6 Gb II 2D Ex tb IIIC T95°C/ T80°C Db	Temperaturregelung, Front- oder Rückenmontage, Kabelverbindung. Mehrere Temperaturbereiche von -50°C bis +500°C . NC:16(4)A NO:10(2)A, 125/250/400VAC; 50/60 Hz; -60°C bis +50°C (T6/T80°C) NC:16(4)A NO:10(2)A, 125/250/400VAC; 50/60 Hz; -60°C bis +80°C (T5/T95°C) NC:25(4)A NO:15(2)A, 125/250VAC; 50/60 Hz; -60°C bis +50°C (T5/T95°C)	11-13
		KAB-4	 II 2G Ex db IIC T5/T6 Gb II 2D Ex tb IIIC T95°C/ T80°C Db	Temperaturregelung, DIN-Schienen-Montage, Kabelverbindung. Mehrere Temperaturbereiche von -50°C bis +500°C . NC:16(4)A NO:10(2)A, 125/250/400VAC; 50/60 Hz; -60°C bis +50°C (T6/T80°C) NC:16(4)A NO:10(2)A, 125/250/400VAC; 50/60 Hz; -60°C bis +80°C (T5/T95°C) NC:25(4)A NO:15(2)A, 125/250VAC; 50/60 Hz; -60°C bis +50°C (T5/T95°C)	14-16
		8Z	 Ex II 3G Ex mc IIA Gc	TYP 8Z. 3-poliger Begrenzer mit manueller Rückstellung. Feste Einstellung. Entspricht IEC 60079-18 (Ex-Bereiche, Geräteschutz «m» durch Kapselung). Max. Leistung 3x20(4)A/250V, 3x16(4)A/400V. Wasserdicht. Kalibrierung von 50°C bis 125°C	17-18

Thermostate und Begrenzer, Anschluss im EX-e Alu-Gehäuse mit integriertem Anschlussblock Seite Cat4-3-6-1~16












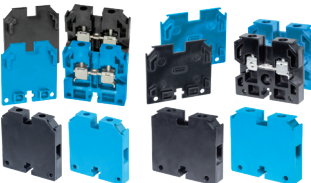

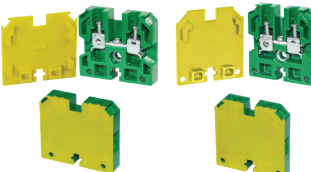

1-16

Sektion 6		Y92KA	 II 2G Ex eb db IIC T6 Gb II 2D Ex tb IIIC T80°C Db	Kolben- und Kapillartermostat mit Sollwert-Einstellung	3-9
		Y97KA	 II 2G Ex eb db IIC T5/T6 Gb II 2D Ex tb IIIC T95°C/T80°C Db	TYP Y97KA. Raumthermostate. Elektrische Leistung 16(4)A, 125/250/400VAV; 25(4)A, 125/250VAC. Temperatureinstellung über bedruckten Drehknopf. Temperaturbereich 4°C-40°C . Auch mit Schraubendreher- oder fester Einstellung erhältlich. Schraubklemme für 0,5 bis 4mm ² Drähte. Zwei M20-Kabelverschraubungen	10-11
		Y98KA	 II 2G Ex eb db IIC T5/T6 Gb II 2D Ex tb IIIC T95°C/T80°C Db	TYP Y98KA. Thermostate mit Fernkolben. Elektrische Leistung 16(4)A, 125/250/400VAC; 25(4)A, 125/250VAC. Temperatureinstellung über bedruckten Drehknopf. Mehrere Temperaturbereiche von -50°C bis +500°C . Auch mit Schraubendreher- oder fester Einstellung erhältlich. Schraubklemme für 0,5 bis 4mm ² Drähte. Zwei M20-Kabelverschraubungen	12-13
		Y99KA	 II 2G Ex eb db IIC T5/T6 Gb II 2D Ex tb IIIC TT95°C/ T80°C Db	TYP Y99KA. Stabthermostate. Elektrische Leistung 16(4)A, 125/250/400VAC; 25(4)A, 125/250VAC. Temperatureinstellung über bedruckten Drehknopf. Mehrere Temperaturbereiche von -50°C bis +500°C . Auch mit Schraubendreher- oder fester Einstellung erhältlich. Stablänge auf Anfrage. Standardanschlüsse ½" BSPT und ½" NPT. Schraubklemme für 0,5 bis 4 mm ² Drähte. Zwei M20-Kabelverschraubungen	14-15

Technische Einführung in explosionsgeschützte Thermostate				3-6
Technische Einführung in Anschlusskästen Seite Cat4-3-7-1~58				1-58
Sektion 7		Y9Z	<p> II 2G Ex eb IIC T4 Gb</p> <p> II 2D Ex tb IIIC T125°C Db</p>	<p>TYP Y9Z. Alu-Anschlusskasten, ohne Bohrungen. IP65, 140x110x90mm. Max. Temperatur 125°C. M6-Erdungsklemmen.</p> <p>7</p>
		Y91	<p> II 2G Ex eb IIC T4 Gb</p> <p> II 2D Ex tb IIIC T125°C Db</p>	<p>TYP Y91. Alu-Anschlusskasten. IP65, 140x110x90mm. Mit 1 bis 4 M20-Kabelverschraubungen, mit oder ohne DIN-Schiene oder Anschlussblock-Halterung. Max. Temperatur 125°C. M6-Erdungsklemmen.</p> <p>8</p>
		Y92	<p> II 2G Ex eb IIC T5 Gb</p> <p> II 2D Ex tb IIIC T95°C Db</p>	<p>Anschlusskästen für elektrische Begleitheizungen zur Montage an Röhren, die für den Einbau mechanischer oder elektronischer Thermostate vorgesehen sind.</p> <p>9-14</p>
		Y96	<p> II 2G Ex eb IIC T5 Gb</p> <p> II 2D Ex tb IIIC T95°C Db</p>	<p>TYP Y96. Alu-Anschlusskasten. IP65, 140x110x90mm. Mit Montageplatte mit Schraubklemmen-Anschlussblöcken für 0,5 bis 4mm² Kabel und zwei M20-Kabelverschraubungen. Maximale Temperatur 95°C. M4-Erdungsklemmen.</p> <p>15</p>
		6YTEW	<p> II 2G Ex eb IIC T5 Gb</p> <p> II 2D Ex tb IIIC T95°C Db</p>	<p>TYP 6YTEW. Heizkabelabschluss. Kann für Standard-Heizkabel oder ex-geschützte Heizkabel verwendet werden. Max. Temperatur 95°C. Dichtungen werden im Werk anhand der Abmessungen des erhaltenen Heizkabelmusters ausgewählt.</p> <p>16-18</p>
		YC3	<p> II 2G Ex eb IIC T5 Gb</p> <p> II 2D Ex tb IIIC T95°C Db</p>	<p>TYPE YC3. Vereinfachte 3-poliger PPS-Kasten zum Anschließen von Heizkabeln. 6mm² Schraubklemmen. Mechanische Kabelbefestigung. Temperatur -60°C bis +95°C, Kapazität 40A. Lieferung mit einem Satz Dichtungen für die Hauptabmessungen von Rund- und Flachkabeln</p> <p>19-23</p>
		YB0	<p> II 2G Ex eb IIC T5 Gb</p> <p> II 2D Ex tb IIIC T95°C Db</p>	<p>TYP YB0. Selbstabisolierender PPS-Anschlusskasten mit 2 M25-Kabelverschraubungen. Kann für Standard-Heizkabel oder ex-geschützte Heizkabel verwendet werden. Max. Temperatur 95°C. Leistung 32A, 6mm² Dichtungen werden im Werk anhand der Abmessungen des erhaltenen Heizkabelmusters ausgewählt. Erhältlich mit flacher Wandhalterung oder mit Kunststoff- oder Edelstahlhalterung zur Rohrmontage</p> <p>24-29</p>

Wegen ständigen Produktverbesserungen dienen die hier gezeigten Zeichnungen und Beschreibungen nur zur Orientierung und können ohne Vorankündigung geändert werden.

Wegen ständigen Produktverbesserungen dienen die hier gezeigten Zeichnungen und Beschreibungen nur zur Orientierung und können ohne Vorankündigung geändert werden.

Sektion 7		YB1	 II 2G Ex eb IIC T5 Gb  II 2D Ex tb IIIC T95°C Db	TYP YB1. Selbstabsolierender PPS-Anschlusskasten mit 4 M25-Kabelverschraubungen . Kann für Standard-Heizkabel oder ex-geschützte Heizkabel verwendet werden. Max. Temperatur 95°C . Leistung 32A, 6mm² Dichtungen werden im Werk anhand der Abmessungen des erhaltenen Heizkabelmusters ausgewählt. Erhältlich mit flacher Wandhalterung oder mit Kunststoff- oder Edelstahl-Halterung zur Rohrmontage	30-34
		Y40	 II 2G Ex eb IIC T5 Gb  II 2D Ex tb IIIC T95°C Db	TYP Y40. Selbstabsolierender Alu-Anschlusskasten mit 2 M25-Kabelverschraubungen . Kann für Standard-Heizkabel oder ex-geschützte Heizkabel verwendet werden. Max. Temperatur 95°C . Dichtungen werden im Werk anhand der Abmessungen des erhaltenen Heizkabelmusters ausgewählt. Erhältlich mit flacher Wandhalterung oder mit Kunststoff- oder Edelstahl-Halterung zur Rohrmontage.	35-40
		Y41	 II 2G Ex eb IIC T5 Gb  II 2D Ex tb IIIC T95°C Db	TYP Y41. Selbstabsolierender Alu-Anschlusskasten mit 4 M25-Kabelverschraubungen . Kann für Standard-Heizkabel oder ex-geschützte Heizkabel verwendet werden. Max. Temperatur 95°C . Dichtungen werden im Werk anhand der Abmessungen des erhaltenen Heizkabelmusters ausgewählt. Erhältlich mit flacher Wandhalterung oder mit Kunststoff- oder Edelstahl-Halterung zur Rohrmontage.	41-45
		66MQ, 66MG 66MZ, 66ME 66CP, 66EN		Knöpfe und Drehregler für ex-geschützte Thermostate	46-48
		6YTQW46, 6YTQV47, 6YTQP46		Rohrmontagebeine für ex-geschützte Gehäuse	49-52
		BW		ATEX-Anschlussblöcke, 4mm ² und 6mm ² für Leiter und Neutralleiter , für EX-e-Gehäuse	53-56
		BX		ATEX-Anschlussblöcke, 4mm ² und 6mm ² für Erdung , für EX-e-Gehäuse	57-58

Spezialwerkzeuge Seite Cat4-3-8-1~8

1-8

Sektion 8		6YTTL03	Exklusive Sechskant-Crimpzange (exklusives Modell).	3
		6YTTL04	Exklusive Abisolierzange für Begleitheizungskabel mit speziellen Schneidklingen für alle Kabelabmessungen.	4-6
		6YTTL05	Exklusives Werkzeug zum Durchtrennen der Heizzone zwischen den Leitern (für flache selbstregulierende Kabel). Ermöglicht auch das Durchtrennen eines der beiden Leiter und seiner Isolierung über 5mm, um die Sicherheitsabstände am Ende der selbstregulierenden Heizkabel einzuhalten (exklusives Modell).	7-8

Wegen ständigen Produktverbesserungen dienen die hier gezeigten Zeichnungen und Beschreibungen nur zur Orientierung und können ohne Vorankündigung geändert werden.

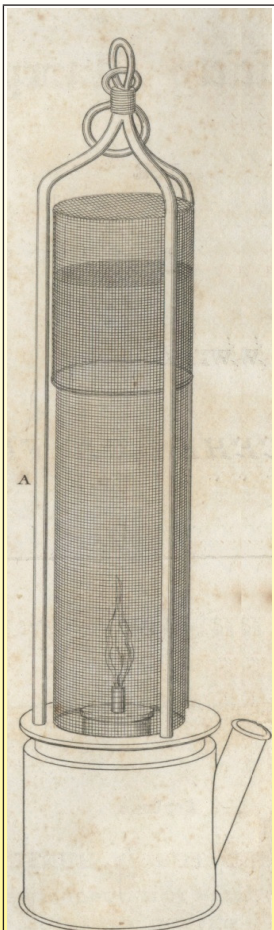


Sektion 2

Einführung in die Geschichte und Technik explosionsgeschützter Thermostate



Wegen ständigen Produktverbesserungen dienen die hier gezeigten Zeichnungen und Beschreibungen nur zur Orientierung und können ohne Vorankündigung geändert werden.



1815 Die Sicherheitslampe für Bergleute, erfunden von Humphry Davy

Die durch die Flammen von Öllampen verursachte Explosion von Grubengas in Bergwerken war die Ursache vieler Unfälle und forderte Hunderte von Todesopfern. Diese Explosion barg eine doppelte Gefahr: Methangas und Kohlenstaub. Wenn das Methan explodierte, folgte i. d. R. eine viel heftigere Staubexplosion (die Staubexplosion), die durch die Entzündung der durch die erste Explosion entstandenen Kohlenstaubwolke verursacht wurde.

Die älteste bekannte, aber sicherlich nicht die erste Tragödie war die in der Grube Barbeau de Wez in der Nähe von Lüttich in Belgien, bei der 94 Menschen im Jahr 1514 ums Leben kamen.

Die erste Lösung bestand darin, Minderjährige und Freiwillige anzuheuern und mehr zu bezahlen, um das Gas täglich zu entzünden.

Das Grubengas wurde vor der Ankunft der Bergleute "angezündet". Zu diesem Zweck war ein Arbeiter, der Büßer (wegen seines Bußanzugs) oder Schütze genannt wurde, mit nasser Leder- oder Stoffkleidung bekleidet, sein Gesicht durch eine mit Glasfenstern versehene Maske geschützt und mit einer brennenden Kerze in der Hand, für das Entzünden der Gasblasen verantwortlich, die sich meist im oberen Teil der Stollen befanden.

Alphonse Meugy beschreibt in seinem Buch "Geschichte der Bergwerke in Rive-de-Gier" (1848) die Vorgehensweise:

"Zwei Arbeiter, die als Kanoniere bezeichnet wurden, gingen einige Stunden vor ihren Kollegen mit starker Leinenkleidung und einer Art Kopfbedeckung bekleidet in die Mine hinunter. Sie bewegten sich in einem bestimmten Abstand von den Arbeitsflächen, und während sich einer von ihnen in einem nahe gelegenen Stollen versteckte, näherte sich der andere, bewaffnet mit einer Stange, an deren Ende ein brennender Docht befestigt war, kriechend, bis die Flamme des Dochtes zu wachsen begann. Dann legte er sich mit dem Gesicht auf den Boden, seine Kleidung war durchnässt, und hob den Stab bis zur Oberseite der Ausgrabung. Dies führte zu einer Detonation, die oft zu schweren Verletzungen des Schützen führte. Er wurde von seinem Kollegen gerettet."

Es wurden auch Ponys mit einer brennenden Kerze eingesetzt. Sie wurden getränkt und dann in die Stollen geschickt, in der Hoffnung, kleine Explosionen auszulösen.

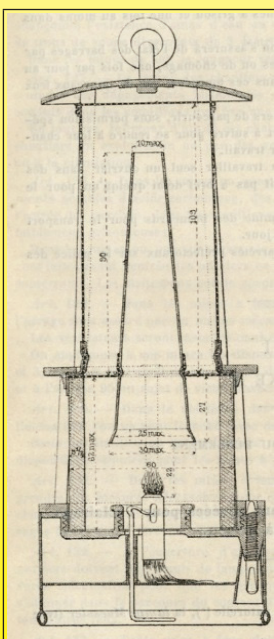
Nach vielen Unfällen entdeckte der Engländer Humphry Davy 1815, dass eine Flamme, die in einem sehr feinen Netz eingeschlossen ist, kein brennbares Gas entzündet. Die Beleuchtung der Bergleute wurde sicherer.

Die Praxis des "Büßers" oder "Schützen" wurde in den Bergwerken um 1835 allmählich verboten, nachdem die Davy-Lampe seit 1823 in Frankreich fast überall eingesetzt wurde.

Diese Lampe, die in Frankreich "Davyne" genannt wurde, schien alle notwendigen Sicherheitsgarantien gegen die Entzündung von Grubengas zu bieten, aber nach vielen Explosionen in Kohlebergwerken, in denen diese Lampe verwendet wurde, zeigte sich bald, dass sie nicht fehlerfrei war und dass sie die Wahrscheinlichkeit von Explosionen nur verringern konnte, ohne sie in allen Fällen zu verhindern. Insbesondere wies sie die folgenden Mängel auf:

- Die Entzündung eines Gemischs aus Luft und Kohlenwasserstoff kann durch das Metallgewebe in Stollen mit schneller Luftströmung erfolgen, da die Flamme der Lampe dann das Gewebe rötet oder durchdringt.

- Schon der kleinste Stoß kann das Netz verformen oder sogar aufreißen und die Lampe somit unbrauchbar machen.
- Das Metallnetz, das mit dem Ölbehälter in Kontakt kommt, wird schnell fettig und fängt Brennstoffstaub ein, wodurch eine Paste entsteht, die sich sowohl innen als auch außen entzünden kann.



1842 Die Mueseler Bergmannslampe

Im Jahr 1842 erfand der Lütticher Mathieu-Louis Mueseler eine Lampe, die folgende Vorteile hatte:

- Sie erlischt schnell, wenn es viele explosive Gase gibt, sogar in einer Mischung mit reinem Wasserstoff.

- Sie leuchtet am besten und kann weit entfernt vom Arbeiter und den freien Werkzeugen aufgestellt werden und eignet sich am besten für Stollen mit starken Luftströmen.

- Das Drahtgeflecht, das vom Tank entfernt ist, dringt nicht in das Öl ein. Nur ein trockener Staub kann haften bleiben, der aber leicht zu entfernen ist.

- Es ist mit zwei Drahtgeflechtern ausgestattet, einem horizontalen und einem vertikalen, so dass eines intakt bleibt, wenn das zweite gerissen wird.

- Schließlich erfolgt der Luftstrom zur Aktivierung der Verbrennung von oben nach unten und nicht seitlich, was den unschätzbaren Vorteil gegenüber allen anderen Sicherheitslampen hat, dass sie sich plötzlich ausschaltet, wenn die Luft mit genügend Kohlenwasserstoff geladen ist, um ein explosives Gemisch zu bilden.

Diese Lampe verbreitete sich im Becken von Seraing und in anderen belgischen Kohlezentren, und 1864 wurde ihre Verwendung von der belgischen Regierung vorgeschrieben. Danach wurde sie in einer Reihe von Bergwerken in Frankreich und England eingeführt.

Die Beleuchtung der Bergleute wurde sicherer. Die Verwendung dieser Lampen war jedoch nach wie vor mit Sicherheitsbedenken verbunden, und es kam zu zahlreichen Unfällen, die auf menschliche Unachtsamkeit zurückzuführen waren. Hier ein Beispiel: Einer meiner Vorfahren, Auguste-Joseph Jumeau, war eines der Opfer:

Am Samstag, den 6. März 1852, kam in der Grube «Ferrand» in Elouges im Borinage (Belgien) gerade die Morgenschicht in die Stollen, es war der letzte Arbeitstag in dieser Grube, da sie geschlossen werden sollte, um Modernisierungs- und Sicherheitsarbeiten zu ermöglichen. Die Grube hatte einen kleinen Durchmesser und erlaubte nur einen Zwei-Eimer-Verkehr (große Fässer, die die Kohle an die Oberfläche brachten, und die Bewegungen von Personen), die an Hanfseilen befestigt waren.

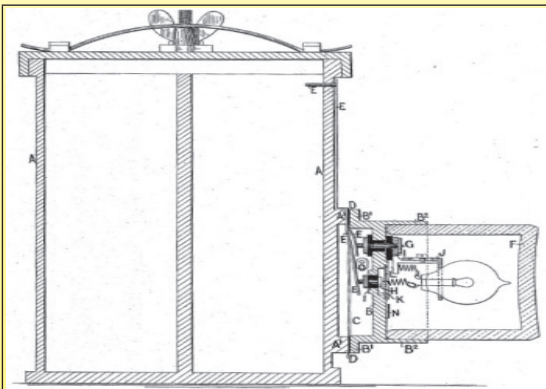
20 Meter vom Aufhängepunkt entfernt, am Eingang einer Galerie, befand sich ein Tank mit Wasser für die Minenpferde. Gegen 10 Uhr morgens ging der für die Versorgung der Pferde zuständige Arbeiter dorthin, um Wasser zu holen. Da die Lampe nicht hell genug war (wahrscheinlich eine Grubenlampe), öffnete er sie unvorsichtigerweise. Sobald die Flamme mit der Atmosphäre in Kontakt kam, erschütterte eine Explosion die Mine. Der Pferdetrainer wurde gegen eine Wand geschleudert und erlitt schreckliche Verbrennungen. Er überlebte dennoch. Seine vielen Kameraden hatten weniger Glück: 63 Bergleute, Männer, Frauen und Kinder, wurden getötet.



1862 Dumas et Benoît's
Elektrische Grubenlampe

Ein Risiko blieb jedoch bestehen: Die Zündung der Lampe, die dazu zwang, sie aus dem Brunnen zu holen, wenn sie versehentlich gelöscht wurde. In den 1890er Jahren, als Kerosin das Öl in Lampen ersetzte, wurden elektrische Zündsysteme für Grubenlampen getestet, deren Gehäuse die Flamme nicht entweichen ließen (Patent von William Ackroyd, Morley, England).

Die ersten tragbaren elektrischen Lampen mit Batterien, die 1862 von den Herren Dumas und Benoit an der Akademie der Wissenschaften in Paris angeboten wurden, erfüllten die Sicherheitsanforderungen nicht, im Gegensatz zu früheren Erwartungen, dass ihre in einem abgedichteten Rohr eingeschlossene Lichtröhre keine Entzündung von Grubengas befürchten müsse (wie im Journal of Industrial Engineering, Juli 1863, beschrieben).



1884 Cad-Elektrolampe

1884 erfand der Engländer Theophilus Cad aus Forest Gate eine elektrische Lampe, deren Schalter in einer Art erstem elektrischen feuerfesten Gehäuse untergebracht war (britisches Patent Nr. 806 vom 5. Januar 1884).

Elektrische Lampen wurden ab 1890 zaghaft eingesetzt und verbreiteten sich zwischen 1920 und 1930 nur sehr langsam.

Doch kurz nach der Einführung der Elektrizität in Kohlebergwerken wurde auch entdeckt, dass tödliche Explosionen durch fest installierte elektrische Geräte wie Beleuchtung, Signale oder Motoren ausgelöst werden konnten.

Um 1910 kamen 12V DC-Signalanlagen auf, die als sicher erschienen.

Im Oktober 1913 ereignete sich jedoch die größte Explosion in britischen Bergwerken, die der Zeche Senghenydd, bei der 439 Bergleute ums Leben kamen. Man vermutete, dass ein Alarmsystem, das aus zwei parallelen blanken Drähten bestand, die entlang der Stollen verliefen, es jedem Bergmann, der ein Problem melden wollte, ermöglichte, dies zu tun, indem er die beiden Drähte kurzzeitig mit einem Metallwerkzeug berührte. Die Induktionsspulen der Glocke verursachten jedoch einen Funken, der wahrscheinlich die Ursache der Explosion war. Daraufhin wurde beschlossen, diese Produkte durch eine sorgfältige Konstruktion zu sichern, den Vorläufer der "eigentlichen Sicherheit". Nach dieser Katastrophe forderten die Bergleute den Rückzug der elektrischen Ausrüstung aus den Gruben. Daraufhin begann die Entwicklung von elektrischen Geräten, die als "explosionsgeschützt" bezeichnet wurden und bei denen unvermeidliche Funken nur in einer Schutzhülle entstehen konnten, die eine Entzündung des umgebenden Gases verhinderte.

Historisch gesehen tauchte das Thema "Gefährliche (klassifizierte) Orte" erstmals 1923 im National Electrical Code (NEC) auf, als ein neuer Artikel mit dem Titel "Besonders gefährliche Orte" angenommen wurde. Dieser Artikel befasste sich mit Räumen oder Abteilen, in denen leicht entzündliche Gase, Flüssigkeiten, Gemische oder andere Stoffe hergestellt, verwendet oder gelagert wurden.

Bei den Untersuchungen, die zur Genehmigung von Lade- und Fördermaschinen führten, orientiert sich das Büro an den Bestimmungen von Anhang 2C, der am 3. Februar 1930 herausgegeben wurde. In diesem Anhang wurden die verschiedenen elektrischen Teile nach ihrer Funkenanfälligkeit klassifiziert und die Art der für jede Klasse zu verwendenden Umhüllung festgelegt. Wie in der Liste vorgeschrieben, muss ein Teil, das während des normalen Betriebs Funken erzeugen kann, in einem explosions sicheren Gehäuse eingeschlossen sein; das heißt, eine Gasexplosion in einem solchen Gehäuse darf das Gehäuse umgebende Gas nicht entzünden oder Flammen aus Verbindungsstellen, Lagern oder Bleieinlässen austreten lassen. Das Ziel der Untersuchungen des Büros besteht daher darin, durch Tests und Inspektionen festzustellen, ob die Gehäuse für den vorgesehenen Zweck geeignet sind oder nicht. Die

Wegen ständigen Produktverbesserungen dienen die hier gezeigten Zeichnungen und Beschreibungen nur zur Orientierung und können ohne Vorankündigung geändert werden.

Explosionssicherheit wird durch Tests nachgewiesen, bei denen Gas in den Gehäusen zur Explosion gebracht wird. Andere Tests werden durchgeführt, um die Eignung der elektrischen Abstände und Isolierungen zu überprüfen. Zusätzlich zu den Tests wird eine detaillierte Inspektion der Teile durchgeführt, einschließlich einer sorgfältigen Überprüfung anhand von Zeichnungen und Spezifikationen.

Diese Zeichnungen stellen die Hauptaufzeichnung der untersuchten Ausrüstung dar und müssen daher detailliert sein, um die zu genehmigende Konstruktion angemessen abzudecken. Eine Beschreibung der Testausrüstung und der Methoden, die bei der Durchführung dieser Untersuchungen befolgt wurden, ist im 1929 veröffentlichten «Minen-Bulletin 305, Inspektion und Prüfung von elektrischer Ausrüstung für Bergwerke auf Zulässigkeit» des Bureau of Mines enthalten.

In Europa wurden 1935 die ersten deutschen Normen zum Thema «Schutz elektrischer Anlagen in explosionsgefährdeten Bereichen» veröffentlicht, die Richtlinien für die Installation elektrischer Geräte in explosionsgefährdeten Bereichen enthielten. 1938 kam es zu einer grundlegenden Änderung, bei der die Installationsanforderungen (VDE 0165) und die Konstruktionsanforderungen für Produkte (VDE 0170/0171) voneinander getrennt wurden.

Die Normen für die Produktgestaltung umfassten die grundlegenden Arten des Explosionsschutzes wie druckfeste Kapselung, Eintauchen in Öl und erhöhte Sicherheit. Die Komponenten wurden so konzipiert, dass sie vor Explosionen geschützt waren und in industriellen Gehäusen untergebracht wurden, die witterungsbeständig waren. Dies führte zur Entwicklung von druckfesten Komponenten, die in Gehäusen mit erhöhter Sicherheit montiert wurden. Geräte, die nach diesem Standard entwickelt wurden, wurden mit dem Symbol (Ex) gekennzeichnet. In den 1960er Jahren wurde die Europäische Gemeinschaft gegründet, um eine Freihandelszone in Europa zu schaffen. **Um dieses Ziel zu erreichen, mussten technische Standards harmonisiert werden.** Infolgedessen wurde die Europäische Organisation für elektrotechnische Normung (CENELEC) gegründet. 1972 wurde eine neue Reihe europäischer Normen zur Beschreibung von Geräten für explosionsgefährdete Bereiche (EN 50014 - EN 50020) veröffentlicht. 1975 wurde die erste EU-Richtlinie für Geräte, die in gefährlichen Bereichen eingesetzt werden, bekannt als «Richtlinie zum Schutz vor Explosionen», veröffentlicht. 1978 veröffentlichte CENELEC die erste Ausgabe europäischer Normen, die Installationstechniken abdeckten.

Es muss angemerkt werden, dass die Normen die ursprünglichen Kommentare von Davy zur Entzündung von Gas bei Kontakt mit dem überhitzten Schutzgitter von Grubenlampen berücksichtigten, indem sie Regeln für die Oberflächentemperatur von Gehäusen (T) und auch den Mindestzwischenraum zur Vermeidung des Flammendurchschlags «e» festlegten.

Die derzeit geltenden IEC-Normen für Geräte in explosionsgefährdeten Bereichen sind:

- IEC 60079-1: Druckfeste Kapselung "d",
- IEC 60079-2: Gehäuse mit innerem Überdruck "p",
- IEC 60079-5: Sandkapselung "q",
- IEC 60079-6: Ölkapselung "o",
- IEC 60079-7: Erhöhte Sicherheit "e",
- IEC 60079-11: Eigensicherheit "i",
- IEC 60079-15: Zündschutzart "n",
- IEC 60079-18: Vergusskapselung "m".

Sie werden durch die folgenden Ausrüstungsnormen ergänzt:

- IEC 60079-25,
- IEC 60079-26,
- IEC 62013-1,
- IEC 62086-1.

Bei der Übertragung in europäische Normen wird das IEC-Präfix durch EN ersetzt.

Explosionsschutzsysteme der in diesem Katalog beschriebenen Produkte

Elektromechanische Thermostate haben eine wichtige Eigenschaft, die ihren Einsatz in explosionsgefährdeten Bereichen kritisch macht: Das Öffnen und Schließen ihres elektrischen Kontakts, das während des normalen Betriebs regelmäßig auftritt, erzeugt einen Funken zwischen den Kontakten. Wenn sie nicht speziell für den Einsatz in explosionsgefährdeten Bereichen vorgesehen und ausgelegt sind, wird ihr Einsatz besonders gefährlich, da dieser Funke ausreicht, um die umgebende Atmosphäre zu entzünden.

In der Vergangenheit bestand die Lösung darin, Standardthermostate zu verwenden und diese in einem Gusseisengehäuse mit großen Dichtflächen und einem minimalen Spalt zwischen Abdeckung und Rahmen (in EN 60079-1, ehemals EN50018, als "d"-Gehäuse bezeichnet) unterzubringen, damit sich eine Explosion im Bereich des elektrischen Kontakts nicht über das Gehäuse hinaus ausbreiten konnte. Dies führte zu schweren, massiven und sperrigen Geräten, da dieses Gehäuse selbst der explosionsartigen Entzündung des Gasgemisches, mit dem es gefüllt war, standhalten musste.

Obwohl diese Lösung immer noch von einigen Herstellern verwendet wird, haben wir in den letzten 10 Jahren ein Konzept für leichte und kompakte Produkte entwickelt, bei dem der explosionsgeschützte Bereich auf die unmittelbare Umgebung des Schalters beschränkt ist.

Diese Lösung ermöglicht Geräte mit einem direkten Ausgangskabel (oder Drähten), wodurch die elektrische Verbindung innerhalb des Gehäuses vermieden wird. Thermostate, deren Größe der herkömmlicher Thermostate ähnelt, können je nach Kundenwunsch in ihr eigenes mechanisches Schutzgehäuse eingebaut werden, und die elektrische Verbindung wird in einem Anschlusskasten ausgeführt, der die geltenden Anforderungen der Normen für Umgebungen und Gefahrenbereiche erfüllt. Aus diesem Grund finden Sie in diesem Katalog verschiedene Arten von Thermostaten für explosionsgefährdete Bereiche:

- **Thermostate mit elektrischer Drahtverbindung:** (Sie haben die kleinste Grundfläche) um die Installation und die Verbindung in einem Gehäuse mit erhöhter Sicherheit (Ex "e") zu ermöglichen, aber aufgrund der Zulassung ihrer Komponenten ist es erforderlich, eine zusätzliche Zulassung des Kundengehäuses mit all seiner Ausrüstung zu beantragen. Diese Lösung ist zwar die wirtschaftlichste, gilt aber nur für Anwendungen mit großen Stückzahlen.

- **Thermostate mit elektrischer Kabelverbindung:** Bei diesen Geräten werden Thermostat und Kabel als ein Produkt betrachtet und erfüllen die Anforderungen für Gefahrenbereiche, wenn ihre Installationsanweisungen befolgt werden. Insbesondere können sie ohne zusätzliches Schutzgehäuse verwendet werden, indem sie beispielsweise direkt auf einer Schalttafel montiert werden. Es ist nicht notwendig, ein zusätzliches Zertifikat zu beantragen. Diese Lösung ermöglicht auch die Montage des Thermostats in einem mechanischen und gegen Eindringen schützenden Gehäuse, das nicht als Gerät für explosionsgefährdete Bereiche zertifiziert ist. Das Kabel muss jedoch mechanisch geschützt werden, und das Anschließen an sein Ende muss in einem Anschlusskasten mit erhöhter Sicherheit (Ex "e") oder außerhalb des Gefahrenbereichs erfolgen.

- **Thermostate, die in Metallgehäusen mit erhöhter Sicherheit eingebaut sind (Ex-Zulassung "d" + "e").**

Der explosionssichere Thermostat wird in einem Gehäuse mit erhöhter Sicherheit eingebaut und angeschlossen, das speziell für Thermostate entwickelt wurde. Diese Lösung ermöglicht die elektrische Verbindung im Gehäuse, aber keine Einstellung des Thermostat-Sollwerts durch Öffnen des Gehäuses unter Spannung. Die Kabelausgänge und die Kapillarkabelverschraubung müssen Ex-"e"-zertifiziert sein, und die Klemmen sind ebenfalls Ex-"e"-zertifiziert und dürfen nicht modifiziert oder durch andere Modelle ersetzt werden, da sonst die Zulassung erlischt.



Wegen ständigen Produktverbesserungen dienen die hier gezeigten Zeichnungen und Beschreibungen nur zur Orientierung und können ohne Vorankündigung geändert werden.

Sektion 3

Alphabetische Produktliste und numerische Referenzliste



Wegen ständigen Produktverbesserungen dienen die hier gezeigten Zeichnungen und Beschreibungen nur zur Orientierung und können ohne Vorankündigung geändert werden.

Referenzliste

Wegen ständigen Produktverbesserungen dienen die hier gezeigten Zeichnungen und Beschreibungen nur zur Orientierung und können ohne Vorankündigung geändert werden.

4VA1B30*0F5040D0	4XB1B60*0FA595D0	KAA000100VCA4	UXV3014059310B1
4VA1B30*0F7060D0	4XB1B60*0FB0A0D0	KAA000200VDA4	UXV3015056990B1
4VA1B30*0F8070D0	4XB1B60*0FD0C0D0	KAA000300VEA4	UXV6010557010B1
4VA1B30*0FA090D0	4XB1B60*0FE0D0D0	KAA020400VFA4	UXV6011057210B1
4VA1B60*0F5040D0	4XB1B60*0FG0F0D0	KAA020500VAA4	UXV6013058510B1
4VA1B60*0F7060D0	4YC1A10*0F5040D0	KAA-20050VBA5	UXV6014059310B1
4VA1B60*0F8070D0	4YC1A10*0F7060D0	KAA000100VCA5	UXV6015056990B1
4VA1B60*0FA090D0	4YC1A10*0F7565D0	KAA000200VDA5	UZV1005053810B1
4VA1D00*0F5040D0	4YC1A10*0F8070D0	KAA000300VEA5	UZV1007055010B1
4VA1D00*0F7060D0	4YC1A10*0F8575D0	KAA020400VFA5	UZV1008055710B1
4VA1D00*0F8070D0	4YC1A10*0F9080D0	KAA020500VAA5	UZV1010056710B1
4VA1D00*0FA090D0	4YC1A30*0F5040D0	KAA-20050VBA6	UZV3005053810B1
4VB1B30*0F5040D0	4YC1A30*0F7060D0	KAA000100VCA6	UZV3007055010B1
4VB1B30*0F7060D0	4YC1A30*0F7565D0	KAA000200VDA6	UZV3008055710B1
4VB1B30*0F8070D0	4YC1A30*0F8070D0	KAA000300VEA6	UZV3010056710B1
4VB1B30*0FA090D0	4YC1A30*0F8575D0	KAA020400VFA6	UZV6005053810B1
4VB1B60*0F5040D0	4YC1A30*0F9080D0	KAA020500VAA6	UZV6007055010B1
4VB1B60*0F7060D0	4YC1A60*0F5040D0	KAA-20050VBAK	UZV6008055710B1
4VB1B60*0F8070D0	4YC1A60*0F7060D0	KAA000100VCAK	UZV6010056710B1
4VB1B60*0FA090D0	4YC1A60*0F7565D0	KAA000200VDAK	Y401N2N500001
4VB1D00*0F5040D0	4YC1A60*0F8070D0	KAA000300VEAK	Y401N7N800001
4VB1D00*0F7060D0	4YC1A60*0F8575D0	KAA020400VFAK	Y402N5N500001
4VB1D00*0F8070D0	4YC1A60*0F9080D0	KAA020500VAAK	Y402N8N800001
4VB1D00*0FA090D0	66CP01*****	KAA-20050VBAL	Y414N2N5N5N51
4XA1B00*0FA595D0	66CP02*****	KAA000100VVAL	Y414N7N8N8N8N81
4XA1B00*0FB0A0D0	66EN1	KAA000200VDAL	Y91200000001
4XA1B00*0FD0C0D0	66EN2	KAA000300VEAL	Y91202000001
4XA1B00*0FE0D0D0	66ME006*****	KAA020400VVAL	Y94VB2C1E1004CC1*
4XA1B00*0FG0F0D0	66MG006*****	KAA020500VAAL	Y94VB2C1E1004CC2*
4XA1B30*0FA595D0	66MQ006	KAA-20050VBAM	Y94VB2C1E2010DC1
4XA1B30*0FB0A0D0	66MZ006*****	KAA000100VCAM	Y94VB2C1E2010DC2
4XA1B30*0FD0C0D0	6YTEW16S0F50100	KAA000200VDAM	Y94VB2C1E3020DC1
4XA1B30*0FE0D0D0	6YTEW26S0F50110	KAA000300VEAM	Y94VB2C1E3020DC2
4XA1B30*0FG0F0D0	6YTEW36S0F50120	KAA020400VFAM	Y94VB2C1E4030DC1
4XA1B60*0FA595D0	6YTEW46S0F60130	KAA020500VAAM	Y94VB2C1E4030DC2
4XA1B60*0FB0A0D0	6YTEW56S0R60000	KAA-20050VBAN	Y94VB2C1E5040DC1
4XA1B60*0FD0C0D0	6YTEW66S0R70000	KAA000100VCAN	Y94VB2C1E5040DC2
4XA1B60*0FE0F0D0	6YTQTV47	KAA000200VDAN	Y94VB2C1E7060DC1
4XA1B60*0FG0F0D0	6YTQTV67	KAA000300VEAN	Y94VB2C1E7060DC2
4XB1B00*0FA595D0	6YTQTV46	KAA020400VFAN	Y96J9000S900001
4XB1B00*0FB0A0D0	6YTQTV66	KAA020500VAAN	Y96J9000S900003
4XB1B00*0FD0C0D0	6YTQUVA5	UXV1010557010B1	Y97KAA000060S51K
4XB1B00*0FE0D0D0	KAA-20050VBA3	UXV1011057210B1	Y97KAA004040S41K
4XB1B00*0FG0F0D0	KAA000100VCA3	UXV1013058510B1	Y97KAA-10040S21K
4XB1B30*0FA595D0	KAA000200VDA3	UXV1014059310B1	Y97KAA-35035S11K
4XB1B30*0FB0A0D0	KAA000300VEA3	UXV1015056990B1	Y98KAA000060L51K
4XB1B30*0FD0C0D0	KAA020400VFA3	UXV3010557010B1	Y98KAA004040L41K
4XB1B30*0FE0D0D0	KAA020500VAA3	UXV3011057210B1	Y98KAA030090L61K
4XB1B30*0FG0F0D0	KAA-20050VBA4	UXV3013058510B1	Y98KAA030110L71K



Y98KAA050200L81K
Y98KAA050300L91K
Y98KAA-10040L21K
Y98KAA-35035L11K
Y99KAA000060251K
Y99KAA004040241K
Y99KAA030090261K
Y99KAA030110271K
Y99KAA050200381K
Y99KAA050300391K

Y99KAA-10040221K
Y99KAA-35035211K
Y9GKAA000060S51K
Y9GKAA004040S41K
Y9GKAA-10040S21K
Y9GKAA-35035S11K
Y9HKAA000060L51K
Y9HKAA004040L41K
Y9HKAA030090L61K
Y9HKAA030110L71K

Y9HKAA050200L81K
Y9HKAA050300L91K
Y9HKAA-10040L21K
Y9HKAA-35035L11K
Y9IKAA000060251K
Y9IKAA004040241K
Y9IKAA030090261K
Y9IKAA030110271K
Y9IKAA050200381K
Y9IKAA050300391K

Y9IKAA-10040221K
Y9IKAA-35035211K
Y9Z00000000
Y9Z20000000
Y9Z20200000
Y9Z20202000
Y9Z20202020

Wegen ständigen Produktverbesserungen dienen die hier gezeigten Zeichnungen und Beschreibungen nur zur Orientierung und können ohne Vorankündigung geändert werden.



Wegen ständigen Produktverbesserungen dienen die hier gezeigten Zeichnungen und Beschreibungen nur zur Orientierung und können ohne Vorankündigung geändert werden.

Sektion 4

Miniatur-Temperaturbegrenzer, elektrische **Draht- oder Kabel-** **verbindung**



Wegen ständigen Produktverbesserungen dienen die hier gezeigten Zeichnungen und Beschreibungen nur zur Orientierung und können ohne Vorankündigung geändert werden.

Einführung in die Technik von Thermostaten für ex-gefährdete Bereiche

Erster Teil

Elektromechanische Thermostate für gefährliche Industrieumgebungen. Für un-gefährliche Industrieumgebungen siehe Kataloge 1, 2 und 3

6 Grundanforderungen für alle Thermostate in ex-gefährdeten Bereichen

Anforderung Nr. 1	Anforderung Nr. 2	Anforderung Nr. 3
<p>Arten von Ex-Zonen:</p> <ul style="list-style-type: none"> - Zone 0 für Gase (20 für Staub): Explosionsfähige Atmosphäre ständig oder langfristig (über 1000 Std. pro Jahr) bei Normalbetrieb vorhanden. In diesem Bereich besteht ständig, langfristig oder häufig Gefahr. - Zone 1 für Gase (21 für Staub): Explosionsfähige Atmosphäre gelegentlich (10 bis 100 Std. pro Jahr) bei Normalbetrieb. In diesem Bereich besteht gelegentlich Gefahr. - Zone 2 für Gase (22 für Staub): Explosionsfähige Atmosphäre bei Normalbetrieb gelegentlich bei Störungen oder kurzzeitig (unter 10 Std. pro Jahr). In diesem Bereich besteht selten Gefahr. <p>Beschrieben durch Normen: IEC60079-0, GB3836.1</p> <p>Sofern in den technischen Datenblättern nicht anders angegeben, sind unsere Thermostate für den Einsatz in Zone 1 (11 für Staub) und Zone 2 (12 für Staub) zugelassen.</p>	<p>Klassifizierung der Gasarten und explosionsfähigen Stäube:</p> <p>Elektromechanische Thermostate sind Geräte, die während des Normalbetriebs häufig Funken zwischen den Kontakten erzeugen. Bei ihrer Konstruktion muss daher berücksichtigt werden, dass sie einer Explosion innerhalb ihrer Schutzhülle standhalten, ohne dass sich diese nach außen ausbreiten kann. Die Widerstandsklasse gegen diese Explosion wird durch die Stärke dieser Explosion bestimmt, die je nach Gas- und Staubart unterschiedlich ist.</p> <p>Gase werden nach zunehmender Explosionsfähigkeit klassifiziert.</p> <ul style="list-style-type: none"> - Gruppe I: Methan (in Bergwerken als Schlagwetter bekannt) - Gruppe IIA: Propan - Gruppe IIB: Ethylen - Gruppe IIC: Wasserstoff und Acetylen (die gefährlichsten) <p>Stäube werden wie folgt klassifiziert:</p> <ul style="list-style-type: none"> - Gruppe IIIA: Flusen und brennbare Drähte - Gruppe IIIB: Nicht-leitfähiger Staub - Gruppe IIIC: Leitfähiger Staub (die höchste Schutzklasse) <p>Beschrieben durch Normen: IEC60076-0:15:3, IEC60034-1 und GB3836.1:15:3</p> <p>Sofern in den technischen Datenblättern nicht anders angegeben, sind unsere Thermostate für den Einsatz in Gegenwart von Wasserstoff und Acetylen zugelassen: Gruppe IIC (die höchste Klassifizierung, einschließlich aller anderen Gasarten) und Gruppe IIIC für Staub (die höchste Klassifizierung, einschließlich elektrisch leitfähigem Staub)</p>	<p>Schutzstufe der Ausrüstung:</p> <p>Da Thermostate im Normalbetrieb Funken erzeugen, ihre elektrische Leistung erheblich ist und im Normalbetrieb interne mechanische Bewegungen auftreten können, sind die zulässigen Schutzarten, die verwendet werden können, begrenzt. Diese sind:</p> <ul style="list-style-type: none"> - Typ "d", sogenannte "explosionsschutzgeschützte" Gehäuse. Sie halten die Explosion im Inneren zurück, sodass sie sich nicht nach außen ausbreiten kann. Die Bewegungen der externen Messelemente, die für den Betrieb des Thermostats erforderlich sind, erfolgen durch sehr präzise Wanddurchführungen mit sehr begrenztem Spalt. - Typ "m"-Gehäuse: Kontakte, die eine explosive Atmosphäre durch Funkenbildung entzünden könnten, sind im Harz eingeschlossen, sodass diese explosive Atmosphäre nicht eindringen und sich entzünden kann. Nur wenige Miniatur-Thermostate mit vollständig internem Messelement können diese Technik nutzen. Die genaue verwendete Klassifizierung ist "mb", wobei der Buchstabe "b" für "hoher Schutz" steht (sicher nach einer Fehlfunktion). Diese "mb"-Klassifizierung erlaubt den Einsatz in Bergwerken. <p>Die Klassifizierung von Schutzgehäusen gegen explosionsfähigen Staub ist "t". Die genaue Klassifizierung ist "tb", wobei der Buchstabe "b" für "hoher Schutz (sicher nach einer Fehlfunktion)" steht. Diese "tb"-Klassifizierung erlaubt den Einsatz in Bergwerken.</p> <p>Beschrieben durch Normen: IEC60079-1; GB3836.1; IEC60079-18; GB/T 3836.9; IEC60079-31; GB/T 3836.31</p> <p>Die technischen Datenblätter in diesem Katalog beschreiben den verwendeten Schutzmodus: "db", "mb" oder "tb"</p>

Wegen ständigen Produktverbesserungen dienen die hier gezeigten Zeichnungen und Beschreibungen nur zur Orientierung und können ohne Vorankündigung geändert werden.



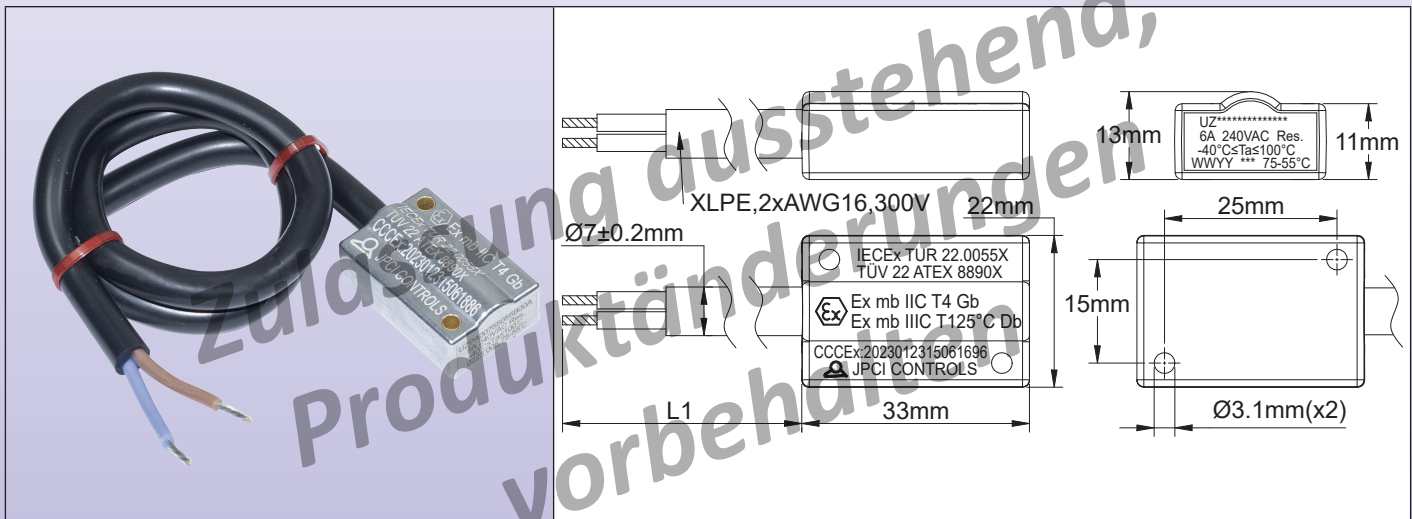
Anforderung Nr. 4	Anforderung Nr. 5	Anforderung Nr. 6
<p><u>Verbindungsmethode und Isolierung zwischen Erdungs- und stromführendem Leiter</u></p> <p>- Bei der Konstruktion von Thermostatkästen mit Schutzart "mb" wird in den Normen besonders auf die Risiken von Lichtbögen und die mit der Erde verbundenen Teile des Kastens geachtet. Diese Anforderung ist besonders kritisch, da die zusätzliche elektrische Isolierung der Messelemente, die in thermischem Kontakt mit den Wänden des von ihnen gesteuerten Geräts stehen müssen, a priori mit ihrem korrekten Betrieb unvereinbar ist. Nur JPCI konnte dieses (patentierete) Hindernis umgehen.</p> <p>- Bei Gehäusen des Typs "d" und "e" ist die Potentialausgleichserdung je nach Gehäuse-modell extern und intern (Alu-Gehäuse) oder einfach nur intern (PPS-Gehäuse) und ihr Querschnitt beträgt 4mm² oder 6mm².</p> <p><u>Beschrieben durch Normen:</u> IEC 60079-18.7.5.3; GB GB/T 3836.9:7.5.4; IEC60076-0:15:3, IEC60034-1; GB3836.1:15:3</p> <p>In diesem Katalog enthalten alle Thermostatkästen eine oder mehrere Erdungsklemmen, mit Ausnahme von Miniatur-Thermostaten mit "mb"-Schutzgehäuse, bei denen aufgrund ihrer geringen Größe keine Klemme für diesen Zweck eingebaut werden kann und deren Erdung durch Befestigung ihres Gehäuses an einer Halterung erfolgt.</p>	<p><u>Elektrische Verbindungen nach außen</u></p> <p>Wenn der Explosionsschutz durch die Bauweise erreicht wird, müssen Thermostate dennoch an eine Stromversorgung und an das Gerät, das sie regeln sollen, angeschlossen werden.</p> <p>Traditionell wurde diese Verbindung in einem ex-geschützten Kasten hergestellt, der einen Klemmenblock enthielt. Das Gewicht und die Kosten dieser massiven Kästen haben nun dazu geführt, dass sich die Technik in Richtung Thermostate in kleinen Kästen mit direkten Drahtausgängen in "d"- oder "mb"-Gehäusen entwickelt hat, die selbst in leichten Kästen mit "e"-Typ erhöhter Sicherheit enthalten sind, die Klemmenblöcke und Kabelverschraubungen umfassen. Diese Lösung ist leichter und wirtschaftlicher.</p> <p>Diese Konfiguration umfasst daher eine gemischte "d+e"- oder "mb+e"-Zulassung, die auf einem Großteil unserer Geräte zu finden ist.</p> <p><u>Beschrieben durch Normen:</u> IEC 60079-7; GB/T 3836.3</p> <p>In diesem Katalog finden Sie:</p> <ul style="list-style-type: none"> - Thermostate, die bereits in Kästen des Typs "e" eingebaut sind, einschließlich eines Anschlussklemmenblocks und Kabelverschraubungen für den Durchgang von elektrischen Kabeln. - Thermostate mit direktem elektrischem Ausgang über Drähte oder Kabel, die in einem Kasten des Typs "g" oder "e" eingebaut oder einfach angeschlossen werden können. 	<p><u>Kastentemperatur "T" und Umgebungstemperatur "T amb."</u> <u>Diese beiden Parameter dürfen nicht verwechselt werden.</u></p> <p>- Die Temperatur des Kastens im Normalbetrieb, der in einer Umgebung von 25°C aufgestellt ist, ergibt sich aus seiner Eigen-erwärmung durch den Joule-Effekt der internen Leiter und Kontakte. Je höher diese Temperatur ist, desto größer ist die Gefahr der Entzündung explosiver Gase bei Kontakt.</p> <p>Diese T-Klassifizierung wird gemäß der folgenden Kodierung (Klasse, max. Temperatur) angegeben</p> <p>T1: 450°C T2: 300°C T3: 200°C T4: 135°C T5: 100°C T6: 85°C</p> <p>Bei Thermostaten sind die T-Klassen T4, T5 und T6 üblich. Beim Schutz vor explosions-fähigem Staub wird die Temperatur in °C angegeben.</p> <p>- Die Umgebungstemperatur ist die Temperatur der Atmosphäre um das Gehäuse. Bei Kolben- und Kapillarthemostaten kann diese Umgebungstemperatur die Kalibrierung des Geräts verändern. Es ist auch möglich, dass das Messelement des Thermostats an einem Ort platziert ist, an dem es eine Temperatur misst, die höher ist als die Klasse T des Gehäuses (Ofen, Tank usw.).</p> <p><u>Bei Thermostaten, die eine Wandtemperatur messen, dürfen die durch die Klasse T vorgegebenen Grenzwerte nicht überschritten werden.</u> <u>Beschrieben durch Normen: IEC 60079-0:5; GB/T 3836.1:5.</u></p> <p>Auf den Seiten dieses Katalogs sind die maximal zulässige Temperatur für den Thermostatkörper (T amb.) sowie die maximale Temperatur am Temperaturfühler (Kolben, Stab oder Wand) angegeben. Die T-Codierung (für Gase) und der Wert in °C des Temperaturwerts des Gehäuses (für Staub) sind in der Zulassung angegeben. Diese Werte müssen unbedingt eingehalten werden.</p>

Und für Thermostate gelten viele weitere verbindliche Vorschriften: Ihre elektrische Leistung, ihre Betriebsspannung, ihre elektrische Lebensdauer usw. gemäß den Normen EN 60730 und UL 60730. Wie bei jeder Anforderung der Normen wird alles entsprechend konzipiert und sorgfältig in unserem eigenen UL- und CE-anerkannten Labor sowie durch zusätzliche Zertifizierungstests, die von TÜV und UL durchgeführt werden, überprüft und getestet.

Wegen ständigen Produktverbesserungen dienen die hier gezeigten Zeichnungen und Beschreibungen nur zur Orientierung und können ohne Vorankündigung geändert werden.

Miniatur-Temperaturbegrenzer mit Strommessung bis 100°C (212°F), Oberflächenmontage, Kabelverbindung

Elektrische Verbindung	Sollwert-Einstellung	Montage	Aktion	Kontaktleistung 250V	Min. und max. Kalibrierung	Typ
Kabel	Feste Einstellung	Front, 2 Löcher, Ø 3,1mm	Begrenzer	SPNC, Öffnen bei Anstieg, 6A	50 bis +100°C	UZ



Allgemeine Regeln für die Installation

Wichtiger Hinweis: Diese Begrenzer sind für die Temperaturregelung in gas- oder staubgefährdeten Bereichen vorgesehen. **Für gasgefährdete Bereiche** ist dieses Gerät als "Ex-mb" zugelassen und für den Einsatz in Zone 1 und Zone 2, Gasgruppe IIC (Wasserstoff/Acetylen, höchste Schutzgruppe), mit einer Temperaturklassifizierung **T4** geeignet. **Für staubgefährdete Bereiche** ist dieses Gerät als "Ex-mb" zugelassen und für den Einsatz in Zone 21 und Zone 22 geeignet, die Staubgruppe ist IIIC (elektrisch leitfähiger Staub, die höchste Schutzgruppe), max. zulässige Gerätetemperatur **125°C**. Die elektrischen Anschlüsse des Thermostats am Ende der Kabel müssen in einem EX-e-Gehäuse erfolgen.

Zulassungen: Diese Thermostate sind zertifiziert. ATEX: TÜV 22 ATEX 8890 X; IECEx: TUR 22.0055X.

Gehäuse: Aluminium, 33 x 13 x 22mm

Temperaturfühler: Stromempfindliche Miniatur-Bimetallscheibe

Elektrische Verbindung: XLPE-isoliertes Kabel, 2xAWG16 (≈2 x 1mm²), 300V, UL-Typ 4411, temperaturbeständig von -40 bis +125°C (-40 bis +257°F), Kabelenden mit Crimp-Anschlüssen.

Erdung: Durch das Gehäuse

Einstellung: Diese Begrenzer sind werkseitig kalibriert, eine Einstellung durch den Benutzer ist nicht möglich. Die Kalibrierungswerte werden vor dem Verkapseln überprüft. Sie werden mit einer Steuerlast von fast 0 Ampere überprüft.

Montage: 2 Löcher mit Ø 3,1mm, Abstand 25mmx15mm

Ansprechzeit: Diese Begrenzer sind nicht für schnelle Reaktion ausgelegt, wenn die Temperaturanstiegsrate höher als 0,5°C pro Minute liegt.

Kontakte: Schnappkontakt, SPNC, öffnet bei Temperaturanstieg.

Elektrische Leistung: 6A/240V ohmsch und 2A/240V induktiv (10.000 Zyklen). Geeignet für Leistungssteuerung, Fernsteuerung von Relaispulen oder SPS-Schaltungen.

Diese Geräte verwenden Silber- oder Silberlegierungskontakte. Aufgrund der möglichen Oxidation der Kontakte im Laufe der Zeit empfehlen wir nicht die Verwendung von AC- oder DC-Niederspannungsschaltungen (24V oder weniger), wenn die Schaltintensität unter 100mA oder die Schaltleistung unter 800mW liegt.

Stromreduzierung: Diese Geräte sind stromempfindlich und die tatsächliche Öffnen-Temperatur muss je nach Stromstärke im Schaltkreis, in dem sie verwendet werden, verringert werden.

Ampere	3A	5A	7A
Reduzierung	-2,5°C	-5°C	-10°C



Zum Beispiel: Ein auf 100°C kalibrierter Begrenzer mit einer Abschaltung bei 90°C, wenn der Strom 7 Ampere beträgt.

Auslösezeit bei Kurzschluss: Wenn es aus irgendeinem Grund zu einer Überlastung des Stromkreises kommt, öffnet sich der Begrenzer automatisch. Die folgende Tabelle gibt die Auslösezeit in Sekunden je nach Überlastung an, gemessen mit einem Thermostat bei 25°C (77°F) Umgebungstemperatur.

	15A	20A	25A	30A	35A	40A
Kalibrierung bei 100°C	100s	30s	11s	5s	2,5s	1s

Klassifizierung:

Gas: II 2G Ex mb IIC T4 Gb

Dust: II 2D Ex mb IIIC T125°C Db

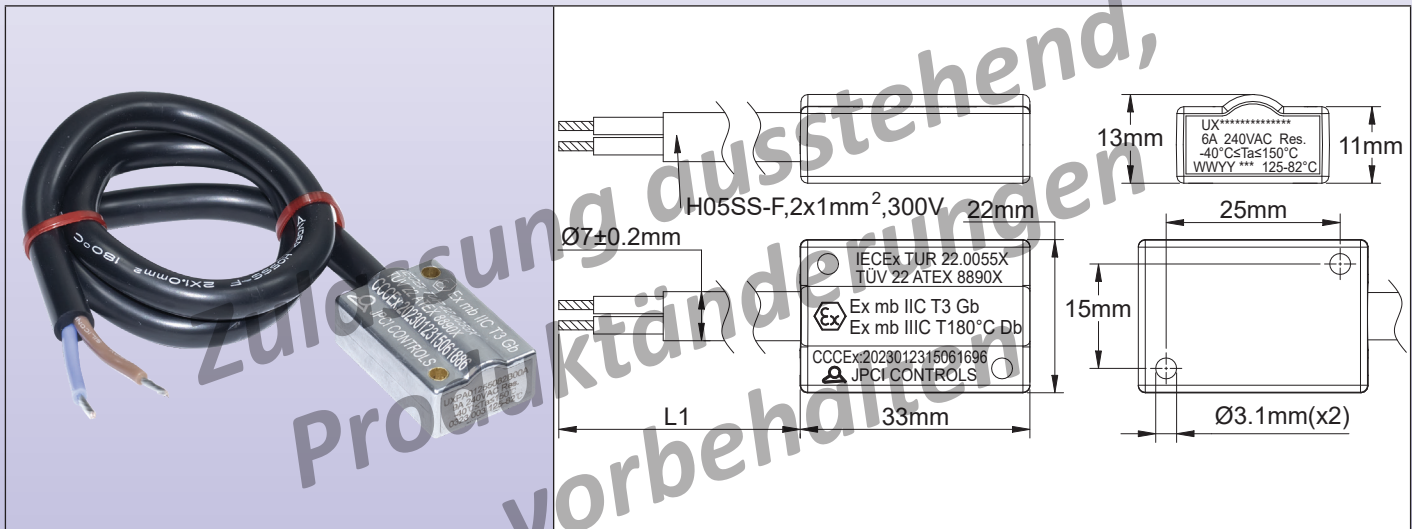
Haupt-Teilenummern

Öffnen-Temperatur ±5°C, (±9°F)	Schließen-Temperatur ±5°C, (±9°F)	Teilenummern mit 1m langem Kabel (L1)	Teilenummern mit 3m langem Kabel (L1)	Teilenummern mit 6m langem Kabel (L1)
50°C (122°F)	38°C (100°F)	UZV1005053810B1	UZV3005053810B1	UZV6005053810B1
70°C (158°F)	50°C (122°F)	UZV1007055010B1	UZV3007055010B1	UZV6007055010B1
80°C (176°F)	57°C (135°F)	UZV1008055710B1	UZV3008055710B1	UZV6008055710B1
100°C (212°F)	67°C (153°F)	UZV1010056710B1	UZV3010056710B1	UZV6010056710B1

Wegen ständigen Produktverbesserungen dienen die hier gezeigten Zeichnungen und Beschreibungen nur zur Orientierung und können ohne Vorankündigung geändert werden.

Miniatur-Temperaturbegrenzer mit Strommessung, Kalibrierung bis 150°C (302°F), Oberflächenmontage, Kabelverbindung

Elektrische Verbindung	Sollwert-Einstellung	Montage	Aktion	Kontakt-leistung 250V	Min. und max. Kalibrierung	Typ
Kabel	Feste Einstellung	Front, 2 Löcher, Ø 3,1mm	Begrenzer	SPNC, Öffnen bei Anstieg, 6A	50 bis +150°C	UX



Allgemeine Regeln für die Installation

Wichtiger Hinweis: Diese Begrenzer sind für die Temperaturregelung in gas- oder staubgefährdeten Bereichen vorgesehen. Für gasgefährdete Bereiche ist dieses Gerät als "Ex-mb" zugelassen und für den Einsatz in Zone 1 und Zone 2, Gasgruppe IIC (Wasserstoff/Acetylen, höchste Schutzgruppe), mit einer Temperaturklassifizierung T3 geeignet. Für staubgefährdete Bereiche ist dieses Gerät als "Ex-mb" zugelassen und für den Einsatz in Zone 21 und Zone 22 geeignet, die Staubgruppe ist IIIC (elektrisch leitfähiger Staub, die höchste Schutzgruppe), max. zulässige Gerätetemperatur 180°C. Die elektrischen Anschlüsse des Thermostats am Ende der Kabel müssen in einem EX-e-Gehäuse erfolgen.

Zulassungen: Diese Thermostate sind zertifiziert. ATEX: TÜV 22 ATEX 8890 X; IECEX: TUR 22.0055X.

Gehäuse: Aluminium, 33x13x22mm

Temperaturfühler: Stromempfindliche Miniatur-Bimetallscheibe

Elektrische Verbindung: H05SS-F-Silikon-isoliertes Kabel, 2x1mm² (≈ 2xAWG16), 300V, temperaturbeständig von -60 bis +180°C (-76 bis +356°F). Kabelenden mit Crimp-Anschlüssen.

Erdung: Durch das Gehäuse

Einstellung: Diese Begrenzer sind werkseitig kalibriert, eine Einstellung durch den Benutzer ist nicht möglich. Die Kalibrierungswerte werden vor dem Verkapseln überprüft. Sie werden mit einer Steuerlast von fast 0 Ampere überprüft.

Montage: 2 Löcher mit Ø 3,1mm, Abstand 25mmx15mm

Ansprechzeit: Diese Begrenzer sind nicht für schnelle Reaktion ausgelegt, wenn die Temperaturanstiegsrate höher als 0,5°C pro Minute liegt.

Kontakte: Schnappkontakt, SPNC, öffnet bei Temperaturanstieg.

Elektrische Leistung: 6A/240V ohmsch und 3A/240V induktiv (10.000 Zyklen). Geeignet für Leistungssteuerung, Fernsteuerung von Relaispulen oder SPS-Schaltungen.

Diese Geräte verwenden Silber- oder Silberlegierungskontakte. Aufgrund der möglichen Oxidation der Kontakte im Laufe der Zeit empfehlen wir nicht die Verwendung von AC- oder DC-Niederspannungsschaltungen (24V oder weniger), wenn die Schaltintensität unter 100mA oder die Schaltleistung unter 800mW liegt.

Stromreduzierung: Diese Geräte sind stromempfindlich und die tatsächliche Öffnen-Temperatur muss je nach Stromstärke im Schaltkreis, in dem sie verwendet werden, verringert werden.

Ampere	3A	5A	7A
Reduzierung	-2,5°C	-5°C	-10°C



Zum Beispiel: Ein auf 100°C kalibrierter Begrenzer mit einer Abschaltung bei 90°C, wenn der Strom 7 Ampere beträgt.

Auslösezeit bei Kurzschluss: Wenn es aus irgendeinem Grund zu einer Überlastung des Stromkreises kommt, öffnet sich der Begrenzer automatisch. Die folgende Tabelle gibt die Auslösezeit in Sekunden je nach Überlastung an, gemessen mit einem Thermostat bei 25°C (77°F) Umgebungstemperatur.

	15A	20A	25A	30A	35A	40A
Kalibrierung bei 100°C	100s	30s	11s	5s	2.5s	1s
Kalibrierung bei 110°C	150s	40s	20s	8s	4s	2,5s
Kalibrierung bei 150°C	400s	150s	45s	18s	9s	6s

Klassifizierung:

Gas: Ex II 2G Ex mb IIC T3 Gb

Dust: Ex II 2D Ex mb IIIC T180°C Db

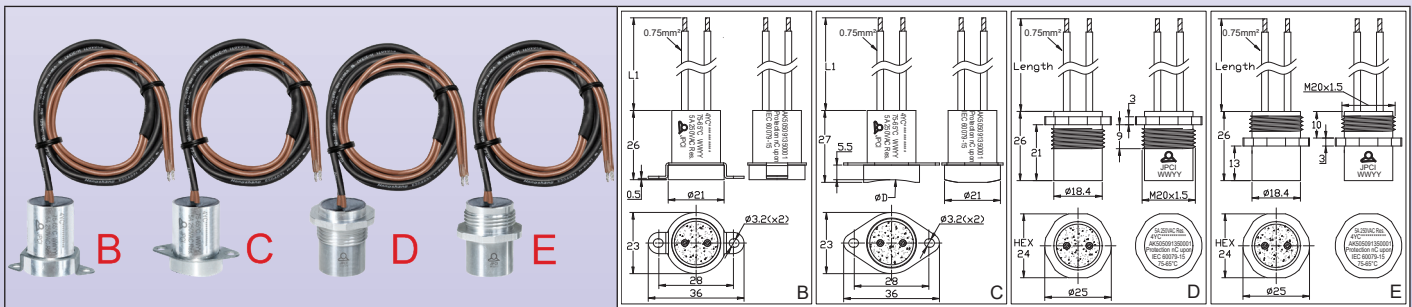
Haupt-Teilenummern

Öffnen-Temperatur ±5°C, (±9°F)	Schließen-Temperatur ±5°C, (±9°F)	Teilenummern mit 1m langem Kabel (L1)	Teilenummern mit 3m langem Kabel (L1)	Teilenummern mit 6m langem Kabel (L1)
105°C (221°F)	70°C (122°F)	UXV1010557010B1	UXV3010557010B1	UXV6010557010B1
110°C (230°F)	72°C (162°F)	UXV1011057210B1	UXV3011057210B1	UXV6011057210B1
130°C (266°F)	85°C (185°F)	UXV1013058510B1	UXV3013058510B1	UXV6013058510B1
140°C (284°F)	93°C (199°F)	UXV1014059310B1	UXV3014059310B1	UXV6014059310B1
150°C (302°F)	100°C (212°F)	UXV1015056990B1	UXV3015056990B1	UXV6015056990B1

Wegen ständigen Produktverbesserungen dienen die hier gezeigten Zeichnungen und Beschreibungen nur zur Orientierung und können ohne Vorankündigung geändert werden.

Miniatur-Temperaturbegrenzer, keine Strommessung, Kalibrierung bis 85°C (185°F), Kabelverbindung, Verwendung bei Anwesenheit des hochentzündlichen Kältemittels R290 der Klasse A3 nach ISO 817 Dies ist kein Ex-zertifiziertes Produkt

Elektrische Verbindung	Sollwert-Einstellung	Montage	Aktion	Kontakt-leistung 250V	Min. und max. Kalibrierung	Typ
Drähte	Feste Einstellung	An oder durch die Wand	Begrenzer	Öffnen bei Anstieg, 5A	+5 bis +85°C	4YC



Allgemeine Regeln für die Installation

Wichtiger Hinweis: Der Begrenzer ist **NUR** für die Einhaltung von IEC60079-0:2011 (Ex-gefährdete Bereiche, allgemeine Anforderungen), § 26.5.1.2 und IEC 60079-15:2010 (Ex-gefährdete Bereiche, Geräteschutz durch Zündschutzart "n") §§ 19; 22.5.1, 22.5.2, 22.5.3.1, 22.5.3.2 und 22.5.3.3, wenn R290, ein hochentzündliches Kältemittel der Klasse A3 nach ISO 817, wie es in Klimaanlage und Wärmepumpen verwendet wird, vorhanden sein kann (siehe EN60335-2-40).

Zulassung: TÜV-Prüfbericht TÜVGC/70269203

Gehäuse: IP65-Aluminium, Epoxidharz-Verguss, viele verschiedene Abmessungen, siehe Zeichnungen

Temperaturfühler: Miniatur-Bimetallscheibe, **nicht stromempfindlich**

Elektrische Verbindung: Zwei PVC-isolierte Drähte, 0,75mm², T105°C (221°F). H05VVF 300V/500V. Drahtenden mit Crimp-Anschlüssen.

Erdung: Durch das Gehäuse

Einstellung: Diese Begrenzer sind werkseitig kalibriert, eine Einstellung durch den Benutzer ist nicht möglich. Die Kalibrierungswerte werden vor dem Verkapseln überprüft.

Montage: Aufputz oder Durchsteckmontage

Ansprechzeit: Diese Begrenzer sind nicht für schnelle Reaktion ausgelegt, wenn die Temperaturanstiegsrate über 1°C pro Minute liegt.

Kontakte: Einpoliger Schnappkontakt, öffnet bei Temperaturanstieg.

Elektrische Leistung: 5A/250V ohmsch (100.000 Zyklen). Geeignet für Leistungssteuerung, Fernsteuerung von Relaispulen oder SPS-Schaltungen.

Option: Auf Anfrage bis zu 9A/250V mit 1,5mm² Drähten erhältlich (Zertifizierungstest erforderlich).

Haupt-Teilenummern

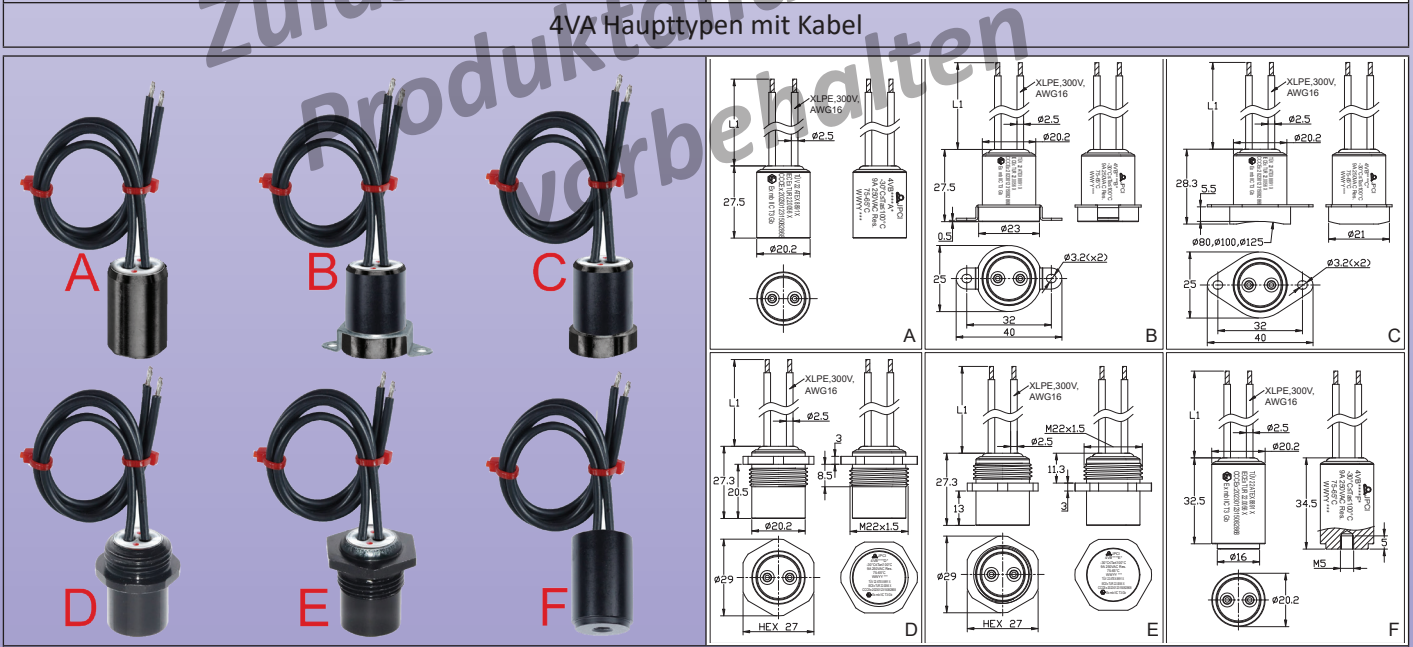
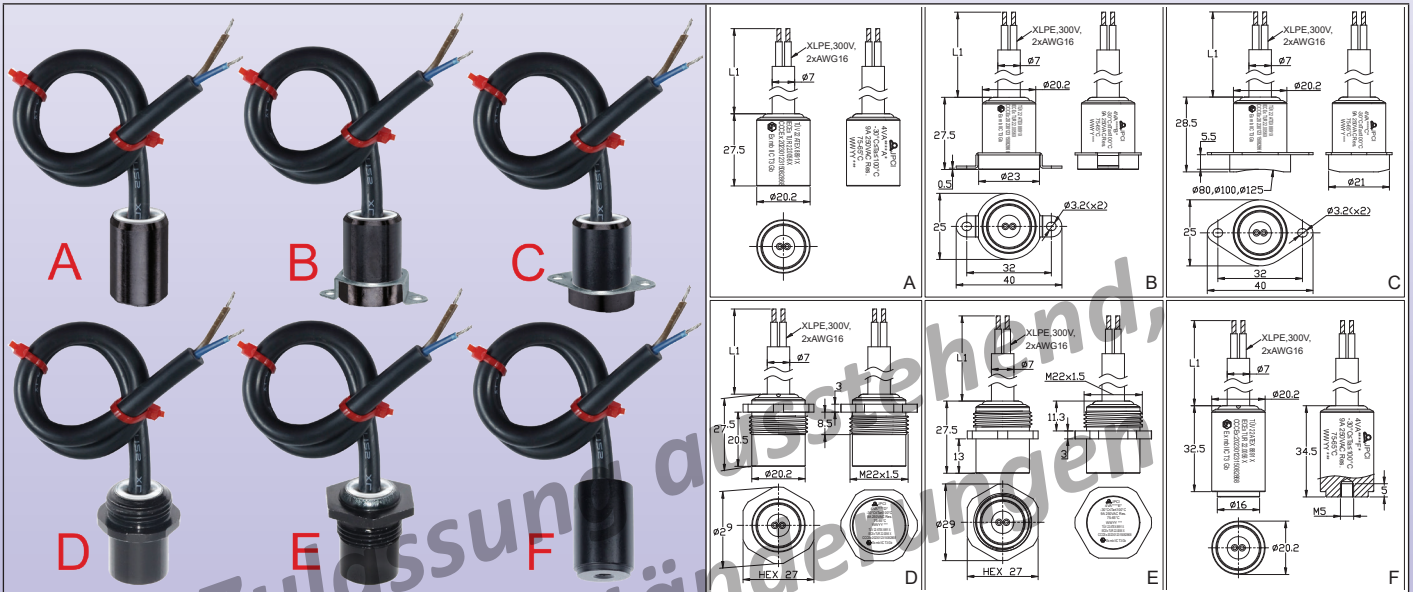
Öffnen-Temperatur ±5°C, (±9°F)	Schließen-Temperatur ±5°C, (±9°F)	Teilenummern mit 1m langen Drähten (L1)	Teilenummern mit 3m langen Drähten (L1)	Artikelnummern mit 6m langen Drähten (L1)
50°C (122°F)	40°C (100°F)	4YC1A10*0F5040D0	4YC1A30*0F5040D0	4YC1A60*0F5040D0
70°C (158°F)	60°C (122°F)	4YC1A10*0F7060D0	4YC1A30*0F7060D0	4YC1A60*0F7060D0
75°C (167°F)	65°C (149°F)	4YC1A10*0F7565D0	4YC1A30*0F7565D0	4YC1A60*0F7565D0
80°C (176°F)	70°C (158°F)	4YC1A10*0F8070D0	4YC1A30*0F8070D0	4YC1A60*0F8070D0
85°C (185°F)	75°C (167°F)	4YC1A10*0F8575D0	4YC1A30*0F8575D0	4YC1A60*0F8575D0

*: Verwenden Sie die in den Zeichnungen beschriebenen Körperbuchstaben (C, D, E, F). Für den Körperbuchstaben E hängt die genaue Referenz (E0, E8, EA, EB) vom Montage-Ø ab.



Miniatur-Temperaturbegrenzer, keine Strommessung, Kalibrierung bis 100°C (212°F), Kabel- oder Drahtverbindung

Elektrische Verbindung	Sollwert-Einstellung	Montage	Aktion	Kontaktleistung 240V	Min. und max. Kalibrierung	Typen
Kabel oder Drähte	Feste Einstellung	An oder durch die Wand	Begrenzer	Öffnen bei Anstieg, 10A	5 bis +100°C	4VA 4VB



Allgemeine Regeln für die Installation

Wichtiger Hinweis: Diese Begrenzer sind für die Überwachung oder Regelung von Temperaturen in gas- oder staubgefährdeten Bereichen vorgesehen.

Für gasgefährdete Bereiche ist dieses Gerät als "Ex-mb" zugelassen und für den Einsatz in Zone 1 und Zone 2, Gasgruppe IIC (Wasserstoff/Acetylen, die höchste Schutzgruppe), mit einer Temperaturklassifizierung T4 geeignet.

Wegen ständigen Produktverbesserungen dienen die hier gezeigten Zeichnungen und Beschreibungen nur zur Orientierung und können ohne Vorankündigung geändert werden.

Für staubgefährdete Bereiche ist dieses Gerät als "Ex-mb" zugelassen, geeignet für den Einsatz in Zone 21 und Zone 22, Staubgruppe IIIC (elektrisch leitfähiger Staub, höchste Schutzgruppe), maximal zulässige Gerätetemperatur **125°C**. Die elektrischen Anschlüsse des Thermostats am Kabel-/Drahtenden müssen in einem EX-e-Gehäuse erfolgen.
Zulassungen: Diese Thermostate sind zertifiziert. ATEX: TÜV 22 ATEX 8891 X; IECEx: TUR 22.0056X.

Gehäuse: IP65 Eloxiertes Aluminium, Epoxidharz-Verguss, viele verschiedene Abmessungen, siehe Zeichnungen

Temperaturfühler: Miniatur-Bimetallscheibe, **nicht stromempfindlich**

Elektrische Verbindung:

- **4VA:** XLPE-isoliertes Kabel, 2xAWG16 (≈2x1,25mm²), 300V, UL-Typ 4441, temperaturbeständig von -40 bis +125°C (-40 bis +257°F)

- **4VB:** Zwei XLPE-isolierte Drähte, AWG16 (≈ 1,25mm²), 300V, temperaturbeständig von -40 bis +125°C (-40 bis +257°F)

Drahtenden mit Crimp-Anschlüssen. Andere Längen auf Anfrage.

Erdung: Durch das Gehäuse

Einstellung: Diese Begrenzer sind werkseitig kalibriert, eine Einstellung durch den Benutzer ist nicht möglich. Die Kalibrierungswerte werden vor dem Verkapseln überprüft.

Montage: Aufputz oder Durchsteckmontage

Ansprechzeit: Diese Begrenzer sind nicht für schnelle Reaktion ausgelegt, wenn die Temperaturanstiegsrate über 0,5°C pro Minute liegt.

Kontakte: Einpoliger Schnappkontakt, öffnet bei Temperaturanstieg.

Elektrische Leistung: 10A/240V ohmsch (30.000 Zyklen) und 8A/240V induktiv (6.000 Zyklen). Geeignet für Leistungssteuerung, Fernsteuerung von Relaispulen oder SPS-Schaltungen.

Diese Geräte verwenden Silber- oder Silberlegierungskontakte. Aufgrund der möglichen Oxidation der Kontakte im Laufe der Zeit empfehlen wir nicht die Verwendung von AC- oder DC-Niederspannungsschaltungen (24V oder weniger), wenn die Schaltintensität unter 100mA oder die Schaltleistung unter 800mW liegt.

Klassifizierung:

Gas: Ⓜ II 2G Ex mb IIC T4 Gb

Dust: Ⓜ II 2D Ex mb IIIC T125°C Db

Haupt-Teilenummern mit Kabelausgang

Öffnen-Temperatur ±5°C, (±9°F)	Schließen-Temperatur ±5°C, (±9°F)	Teilenummern mit 1m langem Kabel (L1)	Teilenummern mit 3m langem Kabel (L1)	Teilenummern mit 6m langem Kabel (L1)
50°C (122°F)	40°C (100°F)	4VA1D00*0F5040D0	4VA1B30*0F5040D0	4VA1B60*0F5040D0
70°C (158°F)	60°C (122°F)	4VA1D00*0F7060D0	4VA1B30*0F7060D0	4VA1B60*0F7060D0
80°C (176°F)	70°C (135°F)	4VA1D00*0F8070D0	4VA1B30*0F8070D0	4VA1B60*0F8070D0
100°C (212°F)	90°C (153°F)	4VA1D00*0FA090D0	4VA1B30*0FA090D0	4VA1B60*0FA090D0

Haupt-Teilenummern mit 2-Draht-Ausgang

Öffnen-Temperatur ±5°C, (±9°F)	Schließen-Temperatur ±5°C, (±9°F)	Teilenummern mit 1m langem Kabel (L1)	Teilenummern mit 3m langem Kabel (L1)	Teilenummern mit 6m langem Kabel (L1)
50°C (122°F)	40°C (100°F)	4VB1D00*0F5040D0	4VB1B30*0F5040D0	4VB1B60*0F5040D0
70°C (158°F)	60°C (122°F)	4VB1D00*0F7060D0	4VB1B30*0F7060D0	4VB1B60*0F7060D0
80°C (176°F)	70°C (135°F)	4VB1D00*0F8070D0	4VB1B30*0F8070D0	4VB1B60*0F8070D0
100°C (212°F)	90°C (153°F)	4VB1D00*0FA090D0	4VB1B30*0FA090D0	4VB1B60*0FA090D0

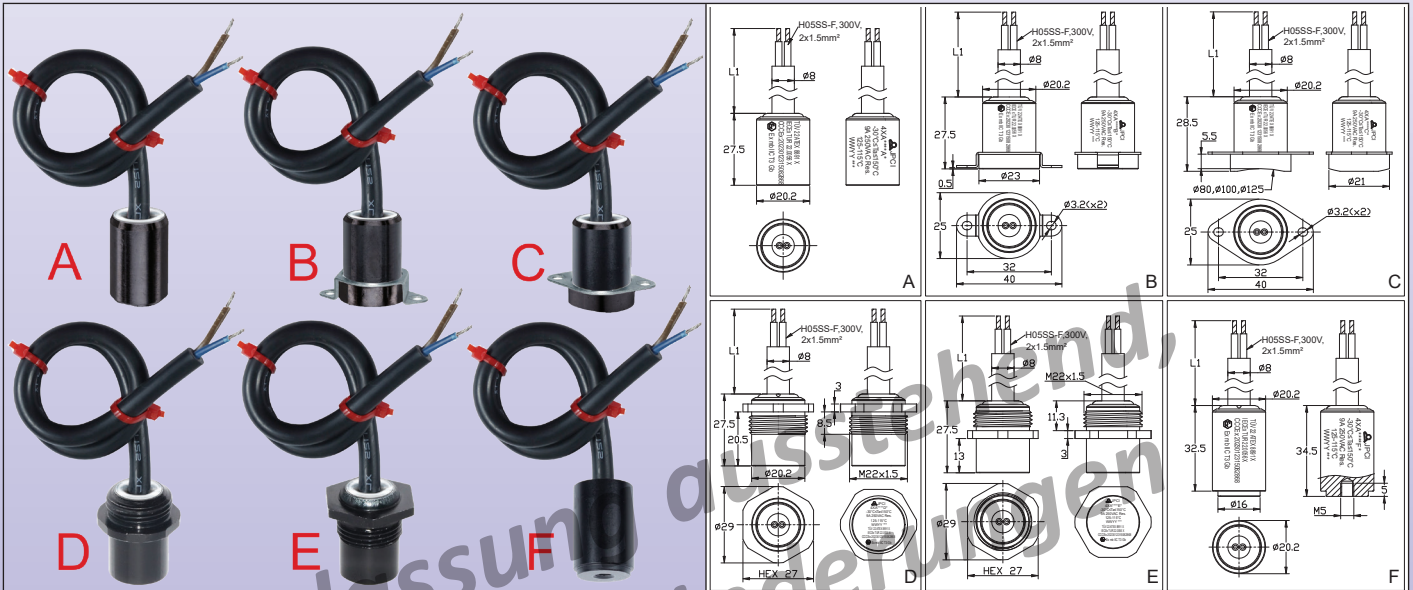
*: Verwenden Sie die in den Zeichnungen beschriebenen Körperbuchstaben (A, B, D, E). Für den Körperbuchstaben C hängt die genaue Referenz (C0, C8, CA, CB) vom Montage-Ø ab.

Wegen ständigen Produktverbesserungen dienen die hier gezeigten Zeichnungen und Beschreibungen nur zur Orientierung und können ohne Vorankündigung geändert werden.

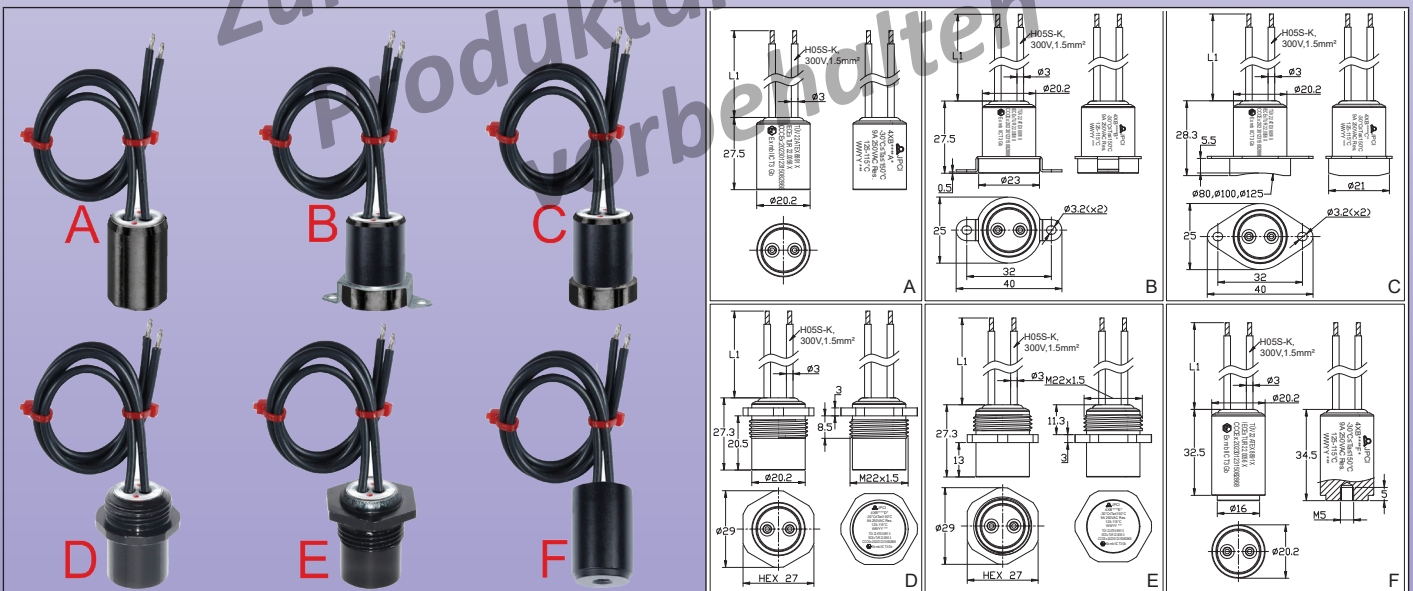


Miniatur-Temperaturbegrenzer, keine Strommessung, Kalibrierung bis 150°C (302°F), Kabel- oder Drahtverbindung

Elektrische Verbindung	Sollwert-Einstellung	Montage	Aktion	Kontaktleistung 240V	Min. und max. Kalibrierung	Typen
Kabel oder Drähte	Feste Einstellung	An oder durch die Wand	Begrenzer	Öffnen bei Anstieg, 10A	5 bis +150°C	4XA 4XB



4XA Haupttypen mit Kabel



4XB Haupttypen mit Kabel

Allgemeine Regeln für die Installation

Wichtiger Hinweis: Diese Begrenzer sind zur Überwachung oder Regelung von Temperaturen in gas- oder staubgefährdeten Bereichen vorgesehen.

Für gasgefährdete Bereiche ist dieses Gerät als "Ex-mb" zugelassen und für den Einsatz in Zone 1 und Zone 2, Gasgruppe IIC (Wasserstoff/Acetylen, höchste Schutzgruppe), mit einer Temperaturklassifizierung T3 geeignet.

Wegen ständigen Produktverbesserungen dienen die hier gezeigten Zeichnungen und Beschreibungen nur zur Orientierung und können ohne Vorankündigung geändert werden.



Für staubgefährdete Bereiche ist dieses Gerät als "Ex-mb" zugelassen und für den Einsatz in Zone 21 und Zone 22 geeignet, die Staubgruppe ist IIIC (elektrisch leitfähiger Staub, die höchste Schutzgruppe), die maximal zulässige Gerätetemperatur beträgt **185°C**.

Die elektrischen Anschlüsse des Thermostats am Drahtenden müssen in einem EX-e-Gehäuse erfolgen.

Zulassungen: Diese Thermostate sind zertifiziert. ATEX: TÜV 22 ATEX 8891 X; IECEx: TUR 22.0056X .

Gehäuse: IP65 Eloxiertes Aluminium, Silikon-Verguss, viele verschiedene Abmessungen, siehe Zeichnungen

Temperaturfühler: Miniatur-Bimetallscheibe, **nicht stromempfindlich**

Elektrische Verbindung:

- **4XA:** Silikonisiertes Kabel (H05SS-F), 2x1,5mm² (≈2xAWG16), 300V, temperaturbeständig von -60 bis +180°C (-76 bis +356°F)

- **4XB:** Zwei silikonisierte Drähte, 1,5mm² (≈AWG16), 300V, temperaturbeständig von -60 bis +180°C (-76 bis +356°F) Drahtenden mit Crimp-Anschlüssen. Andere Längen auf Anfrage.

Erdung: Durch das Gehäuse

Einstellung: Diese Begrenzer sind werkseitig kalibriert, eine Einstellung durch den Benutzer ist nicht möglich. Die Kalibrierungswerte werden vor dem Verkapseln überprüft.

Montage: Aufputz oder Durchsteckmontage

Ansprechzeit: Diese Begrenzer sind nicht für schnelle Reaktion ausgelegt, wenn die Temperaturanstiegsrate über 0,5°C pro Minute liegt.

Kontakte: Einpoliger Schnappkontakt, öffnet bei Temperaturanstieg.

Elektrische Leistung: 10A/240V ohmsch (30.000 Zyklen) und 8A/240V induktiv (6.000 Zyklen). Geeignet für Leistungssteuerung, Fernsteuerung von Relaispulen oder SPS-Schaltkreisen.

Diese Geräte verwenden Silber- oder Silberlegierungskontakte. Aufgrund der möglichen Oxidation der Kontakte im Laufe der Zeit empfehlen wir nicht die Verwendung von AC- oder DC-Niederspannungsschaltungen (24V oder weniger), wenn die Schaltintensität unter 100mA oder die Schaltleistung unter 800mW liegt.

Klassifizierung:

Gas: II 2G Ex mb IIC T3 Gb

Dust: II 2D Ex mb IIIC T180°C Db

Haupt-Teilenummern mit Kabelausgang

Öffnen-Temperatur ±5°C, (±9°F)	Schließen-Temperatur ±5°C, (±9°F)	Teilenummern mit 1m langem Kabel (L1)	Teilenummern mit 3m langem Kabel (L1)	Teilenummern mit 6m langem Kabel (L1)
105°C (221°F)	95°C (203°F)	4XA1B00*0FA595D0	4XA1B30*0FA595D0	4XA1B60*0FA595D0
110°C (230°F)	100°C (212°F)	4XA1B00*0FB0A0D0	4XA1B30*0FB0A0D0	4XA1B60*0FB0A0D0
130°C (266°F)	120°C (248°F)	4XA1B00*0FD0C0D0	4XA1B30*0FD0C0D0	4XA1B60*0FD0C0D0
140°C (284°F)	130°C (266°F)	4XA1B00*0FE0D0D0	4XA1B30*0FE0D0D0	4XA1B60*0FE0F0D0
150°C (302°F)	140°C (284°F)	4XA1B00*0FG0F0D0	4XA1B30*0FG0F0D0	4XA1B60*0FG0F0D0

Haupt-Teilenummern mit 2-Draht-Ausgang

Öffnen-Temperatur ±5°C, (±9°F)	Schließen-Temperatur ±5°C, (±9°F)	Teilenummern mit 1m langem Kabel (L1)	Teilenummern mit 3m langem Kabel (L1)	Teilenummern mit 6m langem Kabel (L1)
105°C (221°F)	95°C (203°F)	4XB1B00*0FA595D0	4XB1B30*0FA595D0	4XB1B60*0FA595D0
110°C (230°F)	100°C (212°F)	4XB1B00*0FB0A0D0	4XB1B30*0FB0A0D0	4XB1B60*0FB0A0D0
130°C (266°F)	120°C (248°F)	4XB1B00*0FD0C0D0	4XB1B30*0FD0C0D0	4XB1B60*0FD0C0D0
140°C (284°F)	130°C (266°F)	4XB1B00*0FE0D0D0	4XB1B30*0FE0D0D0	4XB1B60*0FE0D0D0
150°C (302°F)	140°C (284°F)	4XB1B00*0FG0F0D0	4XB1B30*0FG0F0D0	4XB1B60*0FG0F0D0

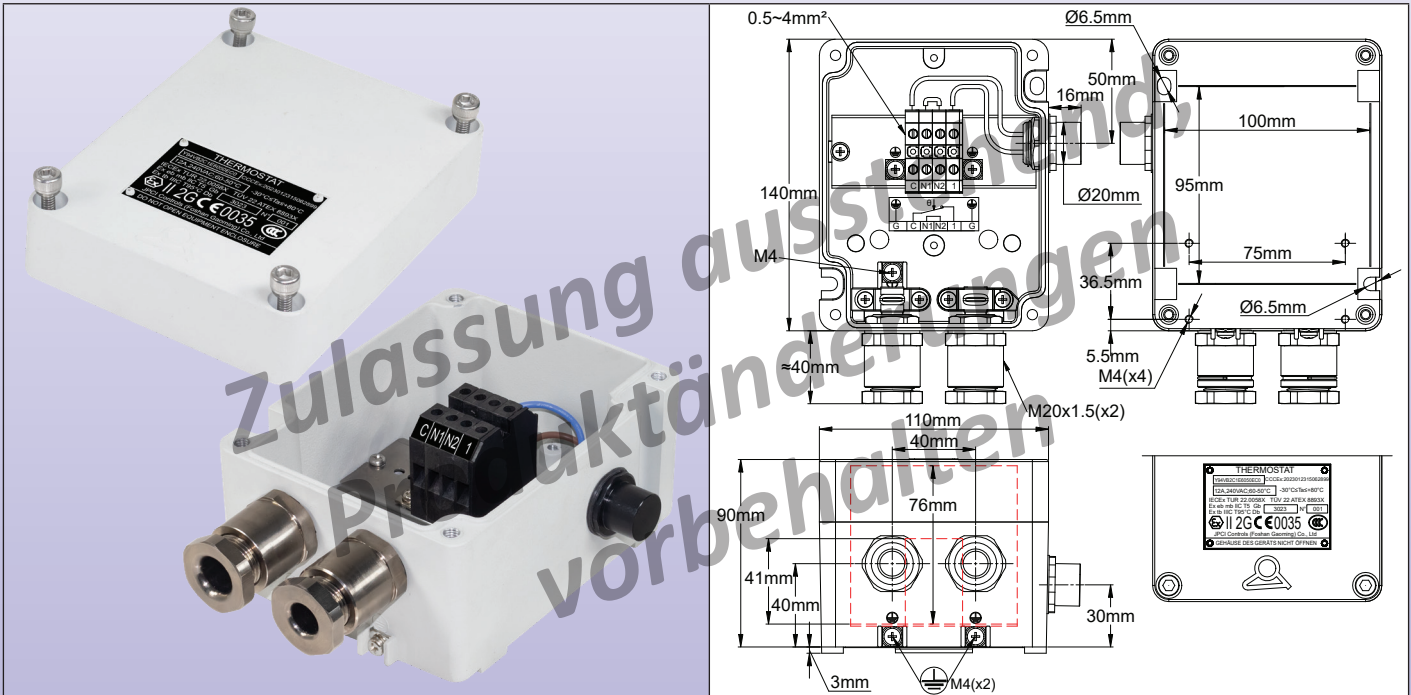
*: Verwenden Sie die in den Zeichnungen beschriebenen Körperbuchstaben (A, B, D, E). Für den Körperbuchstaben C hängt die genaue Referenz (C0, C8, CA, CB) vom Montage-Ø ab.

Wegen ständigen Produktverbesserungen dienen die hier gezeigten Zeichnungen und Beschreibungen nur zur Orientierung und können ohne Vorankündigung geändert werden.



Anschlusskästen mit Raumthermostat, feste Temperatureinstellung

Elektrische Verbindung	Sollwert-Einstellung	Montage	Aktion	Kontaktleistung 240V	Min. und max. Kalibrierung	Typ
Interner Verbindungsblock	Feste Einstellung	Wand	Begrenzer	Öffnen oder Schließen bei Anstieg, 10A	5 bis +80°C	Y94



Allgemeine Regeln für die Installation

Wichtiger Hinweis: Diese Begrenzer sind für die Überwachung oder Regelung der Umgebungstemperatur in gas- oder staubgefährdeten Bereichen.

Für gasgefährdete Bereiche sind diese Geräte als "Ex-mb eb" zugelassen und eignen sich für den Einsatz in Zone 1 und Zone 2, Gasgruppe IIC (Wasserstoff/Acetylen, höchste Schutzgruppe), mit einer Temperaturklassifizierung T5/T6.

Für staubgefährdete Bereiche ist dieses Gerät als "Ex-mb" zugelassen, geeignet für den Einsatz in Zone 21 und Zone 22, die Staubgruppe ist IIIC (elektrisch leitfähiger Staub, die höchste Schutzgruppe), die maximal zulässige Gerätetemperatur beträgt 95°C.

Das Gehäuse des Thermostats ist als "Ex-e" zugelassen.

Zulassungen: Diese Thermostate sind zertifiziert.

ATEX: TÜV 22 ATEX 8893X;

IECEX: IECEX TUR 22.0058X;

Gehäuse: Aluminium, 140x110x90mm (Maße ohne Kabelverschraubungen), epoxidbeschichtet, RAL7035 (Dicke weniger als 0,2mm).

Temperaturfühler: Bimetall-Scheibenthermostat. Der Temperaturfühler befindet sich außerhalb des Alu-Gehäuses, auf der rechten Seite.

Elektrische Verbindung: An eingebautem Anschlussblock, für Leiter von 0,5mm² bis 4mm², Schraubklemmen.

4 Klemmen für Neutralleiter und Leitung, einschließlich Steckbrücken zwischen Eingang und Ausgang für Neutralleiter. Außerdem gibt es 2 Erdungsklemmen M4 innerhalb und 2 außerhalb des Gehäuses.

Kabelverschraubungen: Eine oder zwei M20-Metallkabelverschraubungen können für Kabel von 3,5 bis 12mm verwendet werden. Im Inneren des Gehäuses befindet sich an jeder Kabeleinführung ein Kabelverriegelungssattel. Er ermöglicht die Erdung des Geflechts, wenn geflochtene Kabel verwendet werden.

Einstellung: Thermostat mit fester Einstellung.

Montage: Wandmontage, durch 2 Löcher Ø 6,5mm im Abstand von 100mmx95mm. Auf der Gehäuserückseite befinden

Wegen ständigen Produktverbesserungen dienen die hier gezeigten Zeichnungen und Beschreibungen nur zur Orientierung und können ohne Vorankündigung geändert werden.



sich außerdem vier M4-Gewindebohrungen im Abstand von 36,5x75mm für die Montage von Metallbügeln und Füßen, die eine versetzte Wand-, Mast- oder Rohrmontage ermöglichen (siehe Zubehör im letzten Teil dieses Katalogs).

Kontakte: SPNC, öffnet bei Temperaturanstieg, Sprungkontakt

Elektrische Leistung: 10A/240V ohmsch (30.000 Zyklen) und 8A/240V induktiv (6000 Zyklen). Geeignet für Leistungssteuerung, Fernsteuerung von Relaispulen oder SPS-Schaltkreisen und direkte Leistungsschaltung. Diese Geräte verwenden Silber- oder Silberlegierungskontakte. Aufgrund der möglichen Oxidation der Kontakte im Laufe der Zeit empfehlen wir nicht die Verwendung von AC- oder DC-Niederspannungsstromkreisen (24V oder weniger), wenn die geschaltete Stromstärke unter 100mA oder die geschaltete Leistung unter 800mW liegt. Für Anwendungen, die vergoldete Kontakte erfordern, wenden Sie sich bitte an uns. Die angegebenen elektrischen Leistungen sind normalisierte Widerstandsschaltwerte.

Gas Klassifizierung:

⊗ II 2G Ex mb eb IIC T6 Gb

Staub-Klassifizierung:

⊗ II 2D Ex tb IIIC T80°C Db

Zertifikate:

ATEX: TÜV 22 ATEX 8893X;

IECEX: IECEX TUR 22.0058X;

Haupt-Teilenummern

Öffnen-Temperatur	Schließen-Temperatur	Teilenummern mit 2 Kabelverschraubungen	Teilenummern mit 1 Kabelverschraubung
10°C±3°C, (50°F±5,4°F)	4°C±3°C, (39,2°F±5,4°F)	Y94VB2C1E1004CC2*	Y94VB2C1E1004CC1*
20°C ±5°C, (68°F±9°F)	10°C±5°C, (50°F±9°F)	Y94VB2C1E2010DC2	Y94VB2C1E2010DC1
30°C ±5°C, (86°F ±9°F)	20°C±5°C, (68°F±9°F)	Y94VB2C1E3020DC2	Y94VB2C1E3020DC1
40°C±5°C, (104°F ±9°F)	30°C±5°C, (86°F±9°F)	Y94VB2C1E4030DC2	Y94VB2C1E4030DC1
50°C±5°C, (122°F ±9°F)	40°C±5°C, (100°F±9°F)	Y94VB2C1E5040DC2	Y94VB2C1E5040DC1
70°C±5°C, (158°F±9°F)	60°C±5°C, (122°F±9°F)	Y94VB2C1E7060DC2	Y94VB2C1E7060DC1

*: Teilenummern für Frostschutzheizung

Wegen ständigen Produktverbesserungen dienen die hier gezeigten Zeichnungen und Beschreibungen nur zur Orientierung und können ohne Vorankündigung geändert werden.



Wegen ständigen Produktverbesserungen dienen die hier gezeigten Zeichnungen und Beschreibungen nur zur Orientierung und können ohne Vorankündigung geändert werden.



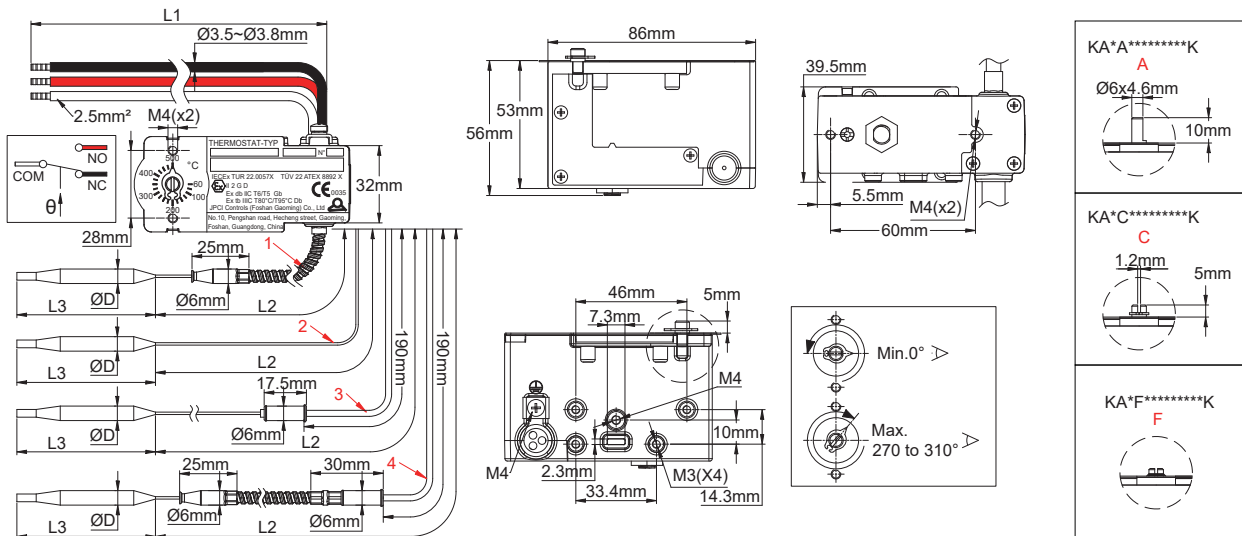
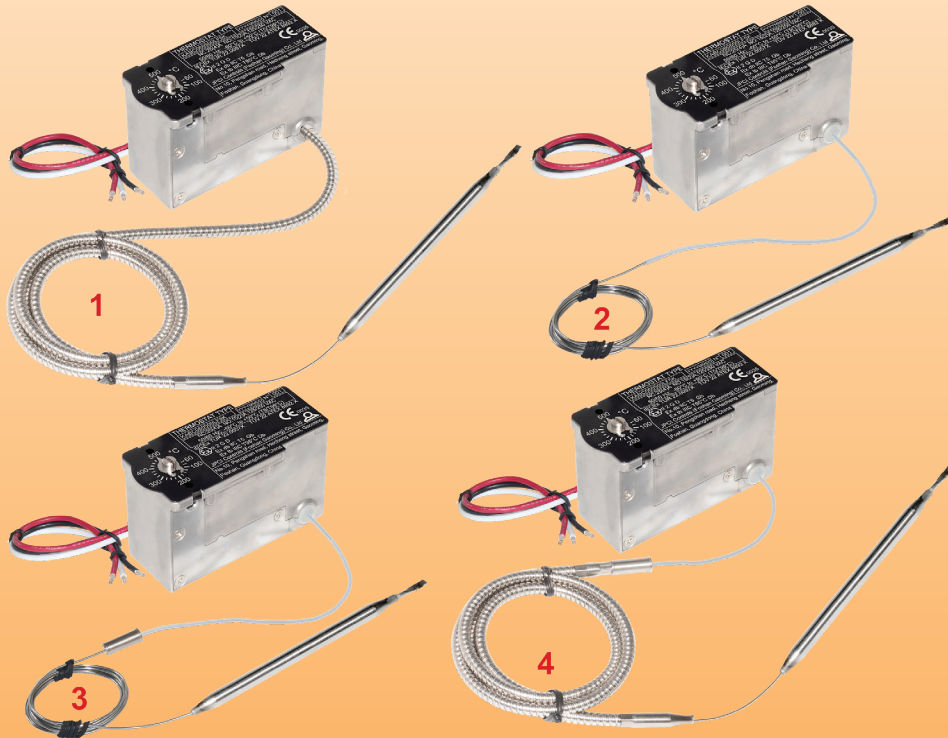
Sektion 5

Thermostate und Begrenzer mit Kolben- und Kapillarfühler, elektrische **Draht- oder Kabel- verbindung**



Temperaturregler, Front- oder Rückenmontage, Drahtverbindung

Elektrische Verbindung	Sollwert-Einstellung	Montage	Aktion	Kontakt-Leistung	T°-Bereiche, min./max. Einstellgrenzen	Typ
Draht	- 10mm Schaft - Schraubendreher auf Zifferblatt - Feste Einstellung	Front- oder Rückenmontage mit 2 M4-Schrauben	Regelung	SPDT 16(4)A, 400VAC 25(4)A, 250VAC	-50 bis + 500°C	KAB-K

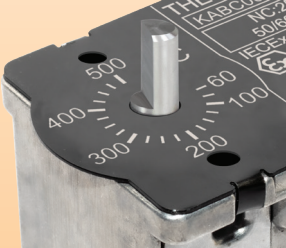
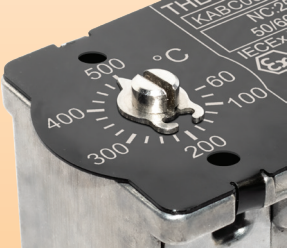
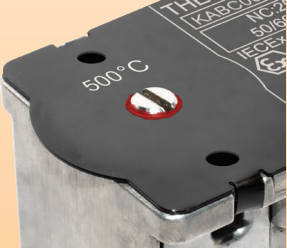


Wegen ständigen Produktverbesserungen dienen die hier gezeigten Zeichnungen und Beschreibungen nur zur Orientierung und können ohne Vorankündigung geändert werden.



Typen von Kapillarausgängen

- 1: Kapillare, die über ihre gesamte Länge bis aus dem Thermostatkörper heraus durch einen flexiblen Edelstahl-Mantel geschützt ist. Das Ende des Edelstahl-Schutzmantels mit einem 6mm Durchmesser ist abgerundet, um ein Abreißen der Kapillare zu vermeiden, und der 6mm-Durchmesser ermöglicht die Montage von Zubehör wie Flansch oder Tauchhülse (patentiert). **Dies ist der empfohlene Kapillarschutz für Thermostate mit Kabelverbindung.**
- 2: Bloße 1mm-Kapillare ohne Schutz.
- 3: Kapillarrohr mit einem gelöteten Anschluss von 6mm Durchmesser, die einen EX-e-Kastenausgang über eine Kabelverschraubung mit einem 6mm Durchgang ermöglicht. Der Teil der Kapillare, der sich innerhalb des EX-e-Kastens befindet, ist durch einen PTFE-Mantel gegen die Risiken eines elektrischen Kontakts geschützt, und der äußere Teil ist bloß.
- 4: Kapillarrohr mit einem gelöteten Anschluss von 6mm Durchmesser, die einen EX-e-Kastenausgang über eine Kabelverschraubung mit einem 6mm Durchgang ermöglicht. Der Teil der Kapillare, der sich im Inneren des EX-e-Gehäuses befindet, ist durch einen PTFE-Mantel gegen die Risiken eines elektrischen Kontakts geschützt, der äußere Teil durch einen flexiblen Edelstahlmantel. Das Ende des Edelstahl-Schutzmantels mit einem 6mm Durchmesser ist abgerundet, um ein Abreißen der Kapillare zu vermeiden, und der 6mm Durchmesser ermöglicht die Montage von Zubehör wie Flansch oder Tauchhülse (patentiert). **Dies ist der empfohlene Kapillarschutz für Thermostate mit EX-e-Kasten.**

		
A: Schaft, Ø 6mm, Länge 10mm, zur Verwendung mit bedruckten Knöpfen und Blenden oder kleinen Kunststoff-Pfeilknöpfen (als Zubehör unten erhältlich)	C: Schraubendreher-Typ mit Pfeil und bedrucktem Alu-Zifferblatt zur Verwendung im PPS Ex-e-Gehäuse von JPCI oder anderen Anbietern für Begleitheizung	F: Feste und versiegelte Temperatureinstellung

Allgemeine Regeln für die Installation

Wichtiger Hinweis: Diese Thermostate sind für die Überwachung oder Regelung von Temperaturen in gas- oder staubgefährdeten Bereichen vorgesehen.

Für gasgefährdete Bereiche ist dieses Gerät als "Ex db" zugelassen und für den Einsatz in Zone 1 und Zone 2, Gasgruppe IIC (Wasserstoff/Acetylen, höchste Schutzgruppe) mit einer Temperaturklassifizierung T5/T6 geeignet.

Für staubgefährdete Bereiche ist dieses Gerät als "Ex tb" zugelassen und für den Einsatz in Zone 21 und Zone 22 geeignet. Die Staubgruppe ist IIIC (elektrisch leitfähiger Staub, die höchste Schutzgruppe).

Die anwendbare Umgebungstemperatur der Ausrüstung beträgt:

NC: 16(4)A NO: 10(2)A, 125/250/400VAC; 50/60Hz; -60°C bis +50°C (T6/T80°C)

NC: 16(4)A NO: 10(2)A, 125/250/400VAC; 50/60Hz; -60°C bis +80°C (T5/T95°C)

NC: 25(4)A NO: 15(2)A, 125/250VAC; 50/60Hz; -60°C bis +50°C (T5/T95°C)

Der Thermostatkörper muss in einem ex-geschützten Kasten montiert werden, vorzugsweise in einem Ex-e-Kasten mit erhöhter Sicherheit, wobei die Integrität der "db"- und "tb"-Vorschriften zu beachten ist.

Der Ausgang der Kapillare aus diesem Kasten muss über eine Kabelverschraubung mit einer Dichtung erfolgen, die an den 6mm-Durchmesser des Kapillaranschlusses angepasst ist und den von der Norm geforderten Schutzgrad bietet.

Die Modelle mit Schraubendreher-Verstellung und Frontmontage ermöglichen den Einbau in die meisten vorhandenen Ex-e-Anschlusskästen aus Aluminium oder Polyester mit einer freien Höhe von mind. 60mm.

Mit einer Einstellung per 10mm-Schaft und bedruckten Knopf beträgt diese Mindesthöhe etwa 70mm. Wir empfehlen, diese Höhe zu überprüfen, indem Sie Pläne für die Geräte mit dem Knopf Ihrer Wahl anfordern.

Zulassungen: Diese Thermostate sind zertifiziert. ATEX: TÜV 22 ATEX 8892 X; IECEx: IECEx TUR 22. 0057 X.

Gehäuse: Aluminium, 86x40x56mm (Maße ohne Schaft und Knopf)

Kolben und Kapillarrohr: Edelstahl. Standard-Kapillarrohrlänge 1500mm (andere Längen auf Anfrage). Minimaler Biegeradius des Kapillarrohrs 5mm.

Temperaturfühler: Kolben und Kapillarrohr mit Öl oder flüssigen Metalloiden gefüllt.

Elektrische Verbindung: Silikonisoliertes Draht H05S-K, 2,5mm², T180°C, 450V, Standardlänge 200mm. Drahtenden mit Crimp-Anschlüssen. Andere Längen auf Anfrage.

Erdungsklemmen: Eine M4-Erdungsklemme mit Sattel befindet sich auf der Drahtausgangsseite.

Sonderausstattung: Die seitliche Drahtausgangsfläche hat zwei M3-Gewinde, die die Montage von 4mm² oder 6mm² JPCI ATEX EX-e-Anschlussblöcken ermöglichen, zwei weitere M3-Gewinde für die direkte Montage von 15mm oder 35mm DIN-Schienen und ein M4-Gewinde, das einen zusätzlichen Erdungsanschlussblock ermöglicht.

Montage: Fronthalterung mit 2 x M4-Gewinde, 28mm Abstand, oder Rückseite mit 2 x M4-Schrauben mit 60mm Abstand

Kontakte: SPDT, Schnappkontakt. Elektrische Lebensdauer 100.000 Zyklen.

Elektrische Leistung: Geeignet für Leistungssteuerung, Fernsteuerung von Relaispulen oder SPS-Schaltkreisen.

Spannung	Maximale Leistung (A) zwischen:	
	Normal (weiß) und NC (schwarz)	Normal (weiß) und NO (red)
400V AC	16 (4)	10(2)
250V AC	25 (4)	15(2)
125V AC	25 (4)	15(2)

Diese Geräte verwenden Silber- oder Silberlegierungskontakt. Aufgrund der möglichen Oxidation der Kontakte im Laufe der Zeit empfehlen wir nicht die Verwendung von AC- oder DC-Niederspannungsschaltungen (24V oder weniger), wenn die Schaltintensität unter 100mA oder die Schaltleistung unter 800mW liegt. Für Anwendungen, die vergoldete Kontakte erfordern, kontaktieren Sie uns bitte. Die angegebenen elektrischen Leistungen sind normalisierte Widerstandsschaltwerte.

Optionen:

- Kapillarrohr mit flexiblem Edelstahl-Schutzmantel vom 6mm Durchmesser
- Kapillarrohr mit Anschluss für 6mm Kabelverschraubung, mit oder ohne Kapillarrohr-Schutzmantel aus Edelstahl

Mechanische Lebensdauer: > 500.000 Zyklen

Klassifizierung:

Gas: Ex II 2G Ex db IIC T5/T6 Gb

Dust: Ex II 2D Ex tb IIIC T95°C/T80°C Db

Haupt-Referenzen mit 200mm Drahtlänge (L1)** und Kapillarausgang Typ 4

Referenzen mit Schraubendreher mit Pfeil-Einstellschaft	Referenzen mit 10mm Einstellschaft	Temperaturbereich	Kapillarlänge (L2, mm)	Kolben-Ø (D, mm)	Kolbenlänge (L3, mm)	Differential (°C)	Max. Temp. am Kolben
KABC-35035L12K	KABA-35035L12K	-35~35°C (-31~95°F)	1500	6	100	3,5±1	60°C (140°F)
KABC-10040L22K	KABA-10040L22K	-10~40°C (-14~104°F)	1500	6	130	2,5±1	70°C (158°F)
KABC-20050L32K	KABA-20050L32K	-20~50°C (-4~122°F) *	1500	6	90	3,5±1	80°C (176°F)
KABC004040L42K	KABA004040L42K	4~40°C (39,2~104°F)	1500	6	140	2±1	70°C (158°F)
KABC004040L52K	KABA004040L52K	4~40°C (39,2~104°F)	1500	8	80	2±1	70°C (158°F)
KABC000060L62K	KABA000060L62K	0~60°C (32~140°F)	1500	6	115	3±1	90°C (194°F)
KABC030090L72K	KABA030090L72K	30~90°C (86~194°F)	1500	6	110	3±1	120°C (248°F)
KABC000100L82K	KABA000100L82K	0~100°C (32~212°F)	1500	6	80	5±1,5	130°C (266°F)
KABC030110L92K	KABA030110L92K	30~110°C (86~230°F)	1500	6	85	4±1,5	140°C (284°F)
KABC000200LA2K	KABA000200LA2K	0~200°C (32~392°F)	1500	4	100	10±3	230°C (446°F)
KABC050200LB2K	KABA050200LB2K	50~200°C (122~392°F)	1500	4	120	7,5±2,5	230°C (446°F)
KABC000300LC2K	KABA000300LC2K	0~300°C (32~570°F)	1500	4	70	15±5	330°C (626°F)
KABC050300LD2K	KABA050300LD2K	50~300°C (122~572°F)	1500	4	80	12±4	330°C (626°F)
KABC050400LE2K	KABA050400LE2K	50~400°C (122~752°F)	1500	4	50	18±6	430°C (806°F)
KABC060500LF2K	KABA060500LF2K	60~500°C (140~932°F)	1500	4	120	22±8	530°C (986°F)

* Die Füllflüssigkeit dieser Thermostatbaugruppen hat eine Gefrieretemperatur von etwa -50°C (-58°F). Es ist jedoch wichtig, den Kolben und/oder die Kapillare vor dem Risiko des Einfrierens zu schützen, wenn im Betrieb eine Temperatur unter -35°C (-31°F) erreicht werden kann. Akzeptable Lagertemperatur: -50°C (-58°F).

** Für ein längeres Kabel ersetzen Sie das 13. Zeichen (2) durch 3 für 30cm, 4 für 40cm, 5 für 50cm usw. Für einen Kapillarrohranschluss vom Typ 1: das 11. Zeichen (L) durch G; für einen Kapillarrohranschluss vom Typ 2: das 11. Zeichen (L) durch C; für einen Kapillarrohranschluss vom Typ 3: das 11. Zeichen (L) durch P.

Zubehör (separat erhältlich)

Ø 40mm bedruckter Knopf *	Lünette für 40mm-Knopf *	Miniatur-Pfeilknopf *	Rohr-Durchführung	Kolbenbestigung an Rohren
Dieser Knopf ist entsprechend dem Temperaturbereich des Thermostats bedruckt. Erhältlich in °C oder °F. Er wird verwendet, wenn der Thermostat frontseitig montiert ist und der Einstellschaft durch die Montageplatte verläuft.	Ermöglicht die Positionierung der Temperaturmarkierung auf dem Knopf.	Wird auf dem Thermostat montiert, wenn dieser an der Rückseite eines Gehäuses befestigt ist. Er ist größer als der Pfeilknopf zur Schraubendreher-Einstellung.	Dieser Flansch ermöglicht es, den schützenden Metallmantel, der sich um die Wärmeisolierung der Rohre befindet, zu durchdringen, ohne dass die Kapillare beschädigt wird. Er wird mit einem Doppelkegel am Ende des Edelstahlmantels der Kapillare mit Ø 6mm festgezogen.	Dieses Profil ermöglicht es, einen Thermostatkolben mit zwei Klemmen sicher an der Wand eines Rohrs zu befestigen.
66MZ	66EN1	66MQ	66KAMB35356	6YTPF160032

Wegen ständigen Produktverbesserungen dienen die hier gezeigten Zeichnungen und Beschreibungen nur zur Orientierung und können ohne Vorankündigung geändert werden.



<p>Mit diesem Zubehör können handelsübliche ATEX-Reihenklammern für 15mm x 5,5mm-Schienen (gemäß IEC60715) direkt am Körper des KA-Thermostats montiert werden.</p>	<p>Mit diesem Zubehör können handelsübliche ATEX-Reihenklammern für 35mm x 7,5mm-Schienen (gemäß IEC60715) direkt am Körper des KA-Thermostats montiert werden. Es kann auf 2 verschiedenen Ebenen montiert werden. Achtung, dieses Zubehör kann nicht mit KAB-L verwendet werden.</p>	<p>Diese Feder wird durch Aufschrauben auf die Kapillare zwischen dem Thermostatkolben und den Kapillarenauslässen des Edelstahl-Schutzmantels der Modelle 1 oder 4 montiert und drückt den Kolben in den Boden des Schutzrohrs.</p>	<p>Zur Montage des Thermostatkolbens zur Temperaturregelung von Flüssigkeitsbehältern</p>
<p>66KA1560</p>	<p>66KA3560</p>	<p>66KARE570</p>	<p>Die Referenzen variieren je nach Gewinde und Länge. Fragen Sie uns.</p>

* Viele weitere Knöpfe und Blenden sind in unserem Katalog Nr. 1 beschrieben.

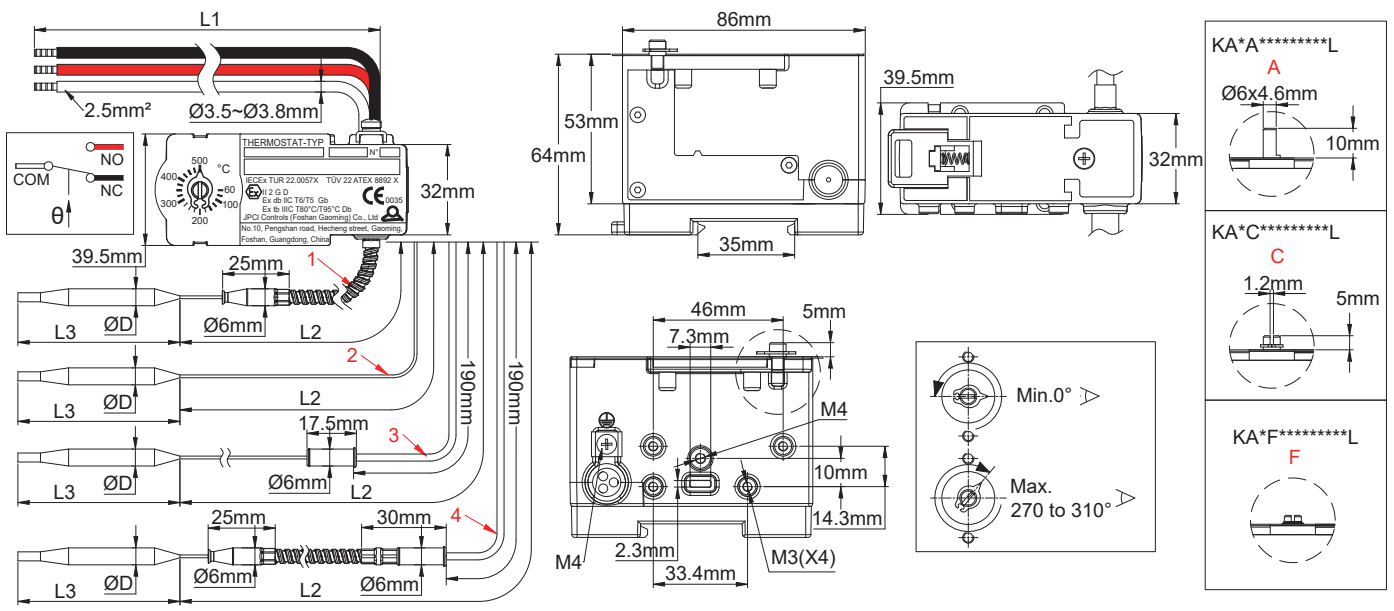
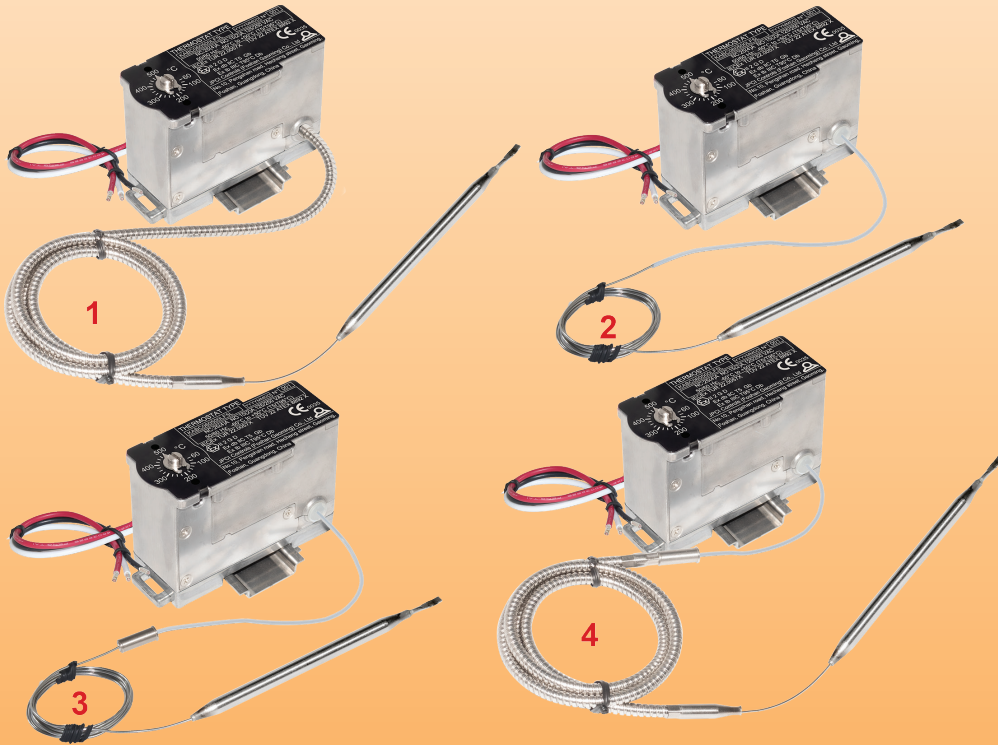
Beispiele für spezielle Kunden- und Unterbaugruppen (zusätzliche EX-Zulassung nötig)

<p>KA mit spezieller Montageplatte für den Einbau in das Gehäuse des Kunden, mit 6mm² ATEX-Anschlussblöcken, die vom Kunden bereitgestellt werden.</p>	<p>KA mit Standard-Montageplatte für den Einbau in rundes JPCI-Kunststoffgehäuse Y92, mit ATEX 4mm² JPCI-Anschlussblöcken.</p>	<p>KA mit Standard-Montageplatte für den Einbau in rechteckiges JPCI-Aluminiumgehäuse Y97, mit ATEX 4mm² JPCI-Anschlussblöcken.</p>	<p>KA mit seitlich montierter Standard-15mm-Hutschiene, mit 4mm² ATEX-Anschlussblöcken, die vom Kunden bereitgestellt werden.</p>

Wegen ständigen Produktverbesserungen dienen die hier gezeigten Zeichnungen und Beschreibungen nur zur Orientierung und können ohne Vorankündigung geändert werden.

Temperaturregler, 35mm DIN-Schienen-Montage, Drahtverbindung

Elektrische Verbindung	Sollwert-Einstellung	Montage	Aktion	Kontakt-Leistung	T°-Bereiche, min./max. Einstellgrenzen	Typ
Draht	- 10mm Schaft - Schraubendreher auf Zifferblatt - Feste Einstellung	Rückenmontage auf 35mm DIN-Schiene	Regelung	SPDT 16(4)A, 400VAC 25(4)A, 250VAC	-50 bis + 50°C	KAB-L

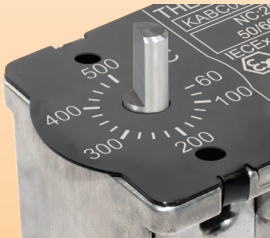
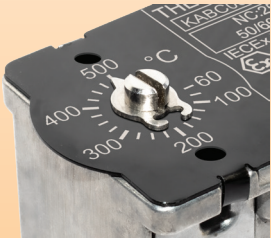



Wegen ständigen Produktverbesserungen dienen die hier gezeigten Zeichnungen und Beschreibungen nur zur Orientierung und können ohne Vorankündigung geändert werden.



Typen von Kapillarausgängen

- 1: Kapillare, die über ihre gesamte Länge bis aus dem Thermostatkörper heraus durch einen flexiblen Edelstahl-Mantel geschützt ist. Das Ende des Edelstahl-Schutzmantels mit einem 6mm Durchmesser ist abgerundet, um ein Abreißen der Kapillare zu vermeiden, und der 6mm-Durchmesser ermöglicht die Montage von Zubehör wie Flansch oder Tauchhülse (patentiert). **Dies ist der empfohlene Kapillarschutz für Thermostate mit Kabelverbindung.**
- 2: Bloße 1mm-Kapillare ohne Schutz.
- 3: Kapillarrohr mit einem gelöteten Anschluss von 6mm Durchmesser, die einen EX-e-Kastenausgang über eine Kabelverschraubung mit einem 6mm Durchgang ermöglicht. Der Teil der Kapillare, der sich innerhalb des EX-e-Kastens befindet, ist durch einen PTFE-Mantel gegen die Risiken eines elektrischen Kontakts geschützt, und der äußere Teil ist bloß.
- 4: Kapillarrohr mit einem gelöteten Anschluss von 6mm Durchmesser, die einen EX-e-Kastenausgang über eine Kabelverschraubung mit einem 6mm Durchgang ermöglicht. Der Teil der Kapillare, der sich im Inneren des EX-e-Gehäuses befindet, ist durch einen PTFE-Mantel gegen die Risiken eines elektrischen Kontakts geschützt, der äußere Teil durch einen flexiblen Edelstahlmantel. Das Ende des Edelstahl-Schutzmantels mit einem 6mm Durchmesser ist abgerundet, um ein Abreißen der Kapillare zu vermeiden, und der 6mm Durchmesser ermöglicht die Montage von Zubehör wie Flansch oder Tauchhülse (patentiert). **Dies ist der empfohlene Kapillarschutz für Thermostate mit EX-e-Kasten.**

		
A: Schaft, Ø 6mm, Länge 10mm, zur Verwendung mit bedruckten Knöpfen und Blenden oder kleinen Kunststoff-Pfeilknöpfen (als Zubehör unten erhältlich)	C: Schraubendreher-Typ mit Pfeil und bedrucktem Alu-Zifferblatt zur Verwendung im PPS Ex-e-Gehäuse von JPCI oder anderen Anbietern für Begleitheizung	F: Feste und versiegelte Temperatureinstellung

Allgemeine Regeln für die Installation

Wichtiger Hinweis: Diese Thermostate sind für die Überwachung oder Regelung von Temperaturen in gas- oder staubgefährdeten Bereichen vorgesehen.

Für gasgefährdete Bereiche ist dieses Gerät als "Ex db" zugelassen und für den Einsatz in Zone 1 und Zone 2, Gasgruppe IIC (Wasserstoff/Acetylen, höchste Schutzgruppe) mit einer Temperaturklassifizierung T5/T6 geeignet.

Für staubgefährdete Bereiche ist dieses Gerät als "Ex tb" zugelassen und für den Einsatz in Zone 21 und Zone 22 geeignet. Die Staubgruppe ist IIIC (elektrisch leitfähiger Staub, die höchste Schutzgruppe).

Die anwendbare Umgebungstemperatur der Ausrüstung beträgt:

NC: 16(4)A NO: 10(2)A, 125/250/400VAC; 50/60Hz; -60°C bis +50°C (T6/T80°C)

NC: 16(4)A NO: 10(2)A, 125/250/400VAC; 50/60Hz; -60°C bis +80°C (T5/T95°C)

NC: 25(4)A NO: 15(2)A, 125/250VAC; 50/60Hz; -60°C bis +50°C (T5/T95°C)

Der Thermostatkörper muss in einem ex-geschützten Kasten montiert werden, vorzugsweise in einem Ex-e-Kasten mit erhöhter Sicherheit, wobei die Integrität der "db"- und "tb"-Vorschriften zu beachten ist.

Der Ausgang der Kapillare aus diesem Kasten muss über eine Kabelverschraubung mit einer Dichtung erfolgen, die an den 6mm-Durchmesser des Kapillaranschlusses angepasst ist und den von der Norm geforderten Schutzgrad bietet.

Die Modelle mit Schraubendreher-Verstellung und Frontmontage ermöglichen den Einbau in die meisten vorhandenen Ex-e-Anschlusskästen aus Aluminium oder Polyester mit einer freien Höhe von mind. 65mm oberhalb der DIN-Schiene.

Mit einer Einstellung per 10mm-Schaft und bedruckten Knopf beträgt diese Mindesthöhe etwa 75mm. Wir empfehlen, diese Höhe zu überprüfen, indem Sie Pläne für die Geräte mit dem Knopf Ihrer Wahl anfordern.

Zulassungen: Diese Thermostate sind zertifiziert. ATEX: TÜV 22 ATEX 8892 X; IECEx: IECEx TUR 22. 0057 X.

Gehäuse: Aluminium, 86x40x64mm (Maße ohne Schaft und Knopf)

Kolben und Kapillarrohr: Edelstahl. Standard-Kapillarrohrlänge 1500mm (andere Längen auf Anfrage). Minimaler Biegeradius des Kapillarrohrs 5mm.

Temperaturfühler: Kolben und Kapillarrohr mit Öl oder flüssigen Metalloiden gefüllt.

Elektrische Verbindung: Silikonisierte Drähte H05S-K, 2,5mm², T180°C, 450V, Standardlänge 200mm. Drahtenden mit Crimp-Anschlüssen. Andere Längen auf Anfrage.

Erdungsklemmen: Eine M4-Erdungsklemme mit Sattel befindet sich auf der Drahtausgangsseite.

Sonderausstattung: Die seitliche Drahtausgangsfläche hat zwei Montage von 4mm² oder 6mm² JPCI ATEX EX-e-Anschlussblöcken ermöglichen, zwei weitere M3-Gewinde für die direkte Montage von 15mm oder 35mm DIN-Schienen und ein M4-Gewinde, das einen zusätzlichen Erdungsanschlussblock ermöglicht.

Montage: Rückseite, auf symmetrischer 35mm DIN-Schiene

Kontakte: SPDT, Schnappkontakt. Elektrische Lebensdauer: 100.000 Zyklen.

Elektrische Leistung: Geeignet für Leistungssteuerung, Fernsteuerung von Relaispulen oder SPS-Schaltkreisen.

Spannung	Maximale Leistung (A) zwischen:	
	Normal (weiß) und NC (schwarz)	Normal (weiß) und NO (red)
400V AC	16 (4)	10(2)
250V AC	25 (4)	15(2)
125V AC	25 (4)	15(2)

Wegen ständigen Produktverbesserungen dienen die hier gezeigten Zeichnungen und Beschreibungen nur zur Orientierung und können ohne Vorankündigung geändert werden.

Diese Geräte verwenden Silber- oder Silberlegierungskontakt. Aufgrund der möglichen Oxidation der Kontakte im Laufe der Zeit empfehlen wir nicht die Verwendung von AC- oder DC-Niederspannungsschaltungen (24V oder weniger), wenn die Schaltintensität unter 100mA oder die Schaltleistung unter 800mW liegt. Für Anwendungen, die vergoldete Kontakte erfordern, kontaktieren Sie uns bitte. Die angegebenen elektrischen Leistungen sind normalisierte Widerstandsschaltwerte.

Optionen:

- Kapillarrohr mit flexiblem Edelstahl-Schutzmantel vom 6mm Durchmesser
- Kapillarrohr mit Anschluss für 6mm Kabelverschraubung, mit oder ohne Kapillarrohr-Schutzmantel aus Edelstahl

Mechanische Lebensdauer: > 500.000 Zyklen

Klassifizierung:

Gas: II 2G Ex db IIC T5/T6 Gb

Dust: II 2D Ex tb IIIC T95°C/T80°C Db

Haupt-Referenzen mit 200mm Drahtlänge (L1)** und Kapillarausgang Typ 4

Referenzen mit Schraubendreher mit Pfeil-Einstellschraube	Referenzen mit 10mm Einstellschraube	Temperaturbereich	Kapillarlänge (L2, mm)	Kolben-Ø (D, mm)	Kolbenlänge (L3, mm)	Differential (°C)	Max. Temp. am Kolben
KABC-35035L12L	KABA-35035L12L	-35~35°C (-31~95°F)	1500	6	100	3,5±1	60°C (140°F)
KABC-10040L22L	KABA-10040L22L	-10~40°C (-14~104°F)	1500	6	130	2,5±1	70°C (158°F)
KABC-20050L32L	KABA-20050L32L	-20~50°C (-4~122°F) *	1500	6	90	3,5±1	80°C (176°F)
KABC004040L42L	KABA004040L42L	4~40°C (39,2~104°F)	1500	6	140	2±1	70°C (158°F)
KABC004040L52L	KABA004040L52L	4~40°C (39,2~104°F)	1500	8	80	2±1	70°C (158°F)
KABC00060L62L	KABA00060L62L	0~60°C (32~140°F)	1500	6	115	3±1	90°C (194°F)
KABC030090L72L	KABA030090L72L	30~90°C (86~194°F)	1500	6	110	3±1	120°C (248°F)
KABC000100L82L	KABA000100L82L	0~100°C (32~212°F)	1500	6	80	5±1,5	130°C (266°F)
KABC030110L92L	KABA030110L92L	30~110°C (86~230°F)	1500	6	85	4±1,5	140°C (284°F)
KABC000200LA2L	KABA000200LA2L	0~200°C (32~392°F)	1500	4	100	10±3	230°C (446°F)
KABC050200LB2L	KABA050200LB2L	50~200°C (122~392°F)	1500	4	120	7,5±2,5	230°C (446°F)
KABC000300LC2L	KABA000300LC2L	0~300°C (32~570°F)	1500	4	70	15±5	330°C (626°F)
KABC050300LD2L	KABA050300LD2L	50~300°C (122~572°F)	1500	4	80	12±4	330°C (626°F)
KABC050400LE2L	KABA050400LE2L	50~400°C (122~752°F)	1500	4	50	18±6	430°C (806°F)
KABC060500LF2L	KABA060500LF2L	60~500°C (140~932°F)	1500	4	120	22±8	530°C (986°F)

* Die Füllflüssigkeit dieser Thermostatbaugruppen hat eine Gefrierpunkttemperatur von etwa -50°C (-58°F). Es ist jedoch wichtig, den Kolben und/oder die Kapillare vor dem Risiko des Einfrierens zu schützen, wenn im Betrieb eine Temperatur unter -35°C (-31°F) erreicht werden kann. Akzeptable Lagertemperatur: -50°C (-58°F).

** Für ein längeres Kabel ersetzen Sie das 13. Zeichen (2) durch 3 für 30cm, 4 für 40cm, 5 für 50cm usw. Für einen Kapillarrohranschluss vom Typ 1: das 11. Zeichen (L) durch G; für einen Kapillarrohranschluss vom Typ 2: das 11. Zeichen (L) durch C; für einen Kapillarrohranschluss vom Typ 3: das 11. Zeichen (L) durch P.

Zubehör (separat erhältlich)

Ø 40mm bedruckter Knopf *	Lünette für 40mm-Knopf *	Miniatur-Pfeilknopf *	Rohr-Durchführung	Kolbenbestigung an Rohren
Dieser Knopf ist entsprechend dem Temperaturbereich des Thermostats bedruckt. Erhältlich in °C oder °F. Er wird verwendet, wenn der Thermostat frontseitig montiert ist und der Einstellschraube durch die Montageplatte verläuft.	Ermöglicht die Positionierung der Temperaturmarkierung auf dem Knopf.	Wird auf dem Thermostat montiert, wenn dieser an der Rückseite eines Gehäuses befestigt ist. Er ist größer als der Pfeilknopf zur Schraubendreher-Einstellung.	Dieser Flansch ermöglicht es, den schützenden Metallmantel, der sich um die Wärmeisolation der Rohre befindet, zu durchdringen, ohne dass die Kapillare beschädigt wird. Er wird mit einem Doppelkegel am Ende des Edelstahlmantels der Kapillare mit Ø 6mm festgezogen.	Dieses Profil ermöglicht es, einen Thermostatkolben mit zwei Klemmen sicher an der Wand eines Rohrs zu befestigen.
66MZ	66EN1	66MQ	66KAMB35356	6YTPF160032

Wegen ständigen Produktverbesserungen dienen die hier gezeigten Zeichnungen und Beschreibungen nur zur Orientierung und können ohne Vorankündigung geändert werden.



<p>Mit diesem Zubehör können handelsübliche ATEX-Reihenklammern für 15mm x 5,5mm-Schienen (gemäß IEC60715) direkt am Körper des KA-Thermostats montiert werden.</p>	<p>Diese Feder wird durch Aufschrauben auf die Kapillare zwischen dem Thermostatkolben und den Kapillarenauslässen des Edelstahl-Schutzmantels der Modelle 1 oder 4 montiert und drückt den Kolben in den Boden des Schutzrohrs.</p>	<p>Zur Montage des Thermostatkolbens zur Temperaturregelung von Flüssigkeitsbehältern</p>
<p>66KA1560</p>	<p>66KARE570</p>	<p>Die Referenzen variieren je nach Gewinde und Länge. Fragen Sie uns.</p>

* Viele weitere Knöpfe und Blenden sind in unserem Katalog Nr. 1 beschrieben.

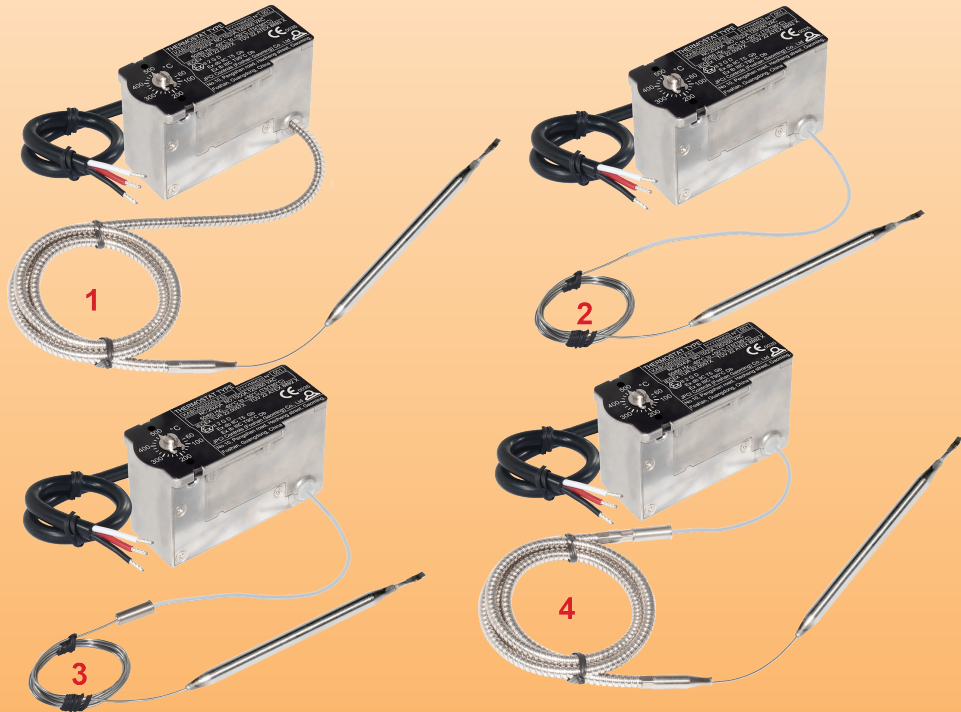
Beispiele für spezielle Kunden- und Unterbaugruppen (zusätzliche EX-Zulassung nötig)

<p>KA mit spezieller Montageplatte für den Einbau in das Gehäuse des Kunden, mit ATEX-Anschlussblöcken, die vom Kunden bereitgestellt werden.</p>	<p>KA zur Integration in jedes zugelassene Gehäuse mit 35mm-DIN-Schiene, mit eingebauten ATEX 4mm² JPCI-Anschlussblöcken</p>	<p>KA zur Integration in jedes zugelassene Gehäuse mit 35mm-DIN-Schiene, mit seitlich montierter 15mm DIN-Hilfsschiene, ausgestattet mit 4mm² Miniatur-Anschlussblöcken</p>

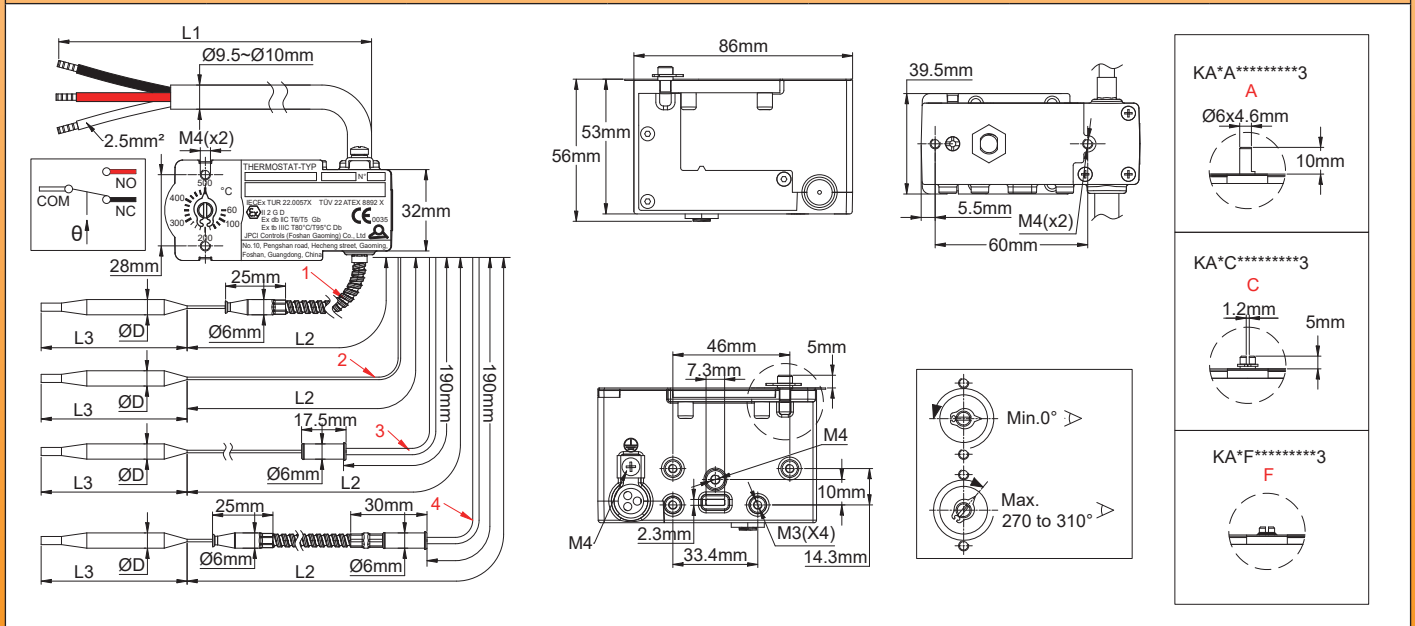
Wegen ständigen Produktverbesserungen dienen die hier gezeigten Zeichnungen und Beschreibungen nur zur Orientierung und können ohne Vorankündigung geändert werden.

Temperaturregler, Front- oder Rückenmontage, Kabelverbindung

Elektrische Verbindung	Sollwert-Einstellung	Montage	Aktion	Kontakt-Leistung	T°-Bereiche, min./max. Einstellgrenzen	Typ
Kabel	- 10mm Schaft - Schraubendreher auf Zifferblatt - Feste Einstellung	Front- oder Rückenmontage mit 2 M4-Schrauben	Regelung	SPDT 16(4)A, 400VAC 25(4)A, 250VAC	-50 bis + 500°C	KAB-3



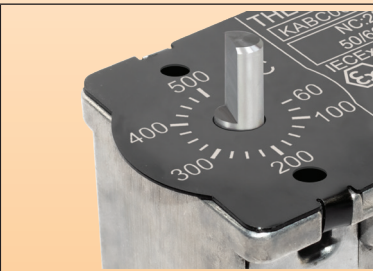
Wegen ständigen Produktverbesserungen dienen die hier gezeigten Zeichnungen und Beschreibungen nur zur Orientierung und können ohne Vorankündigung geändert werden.



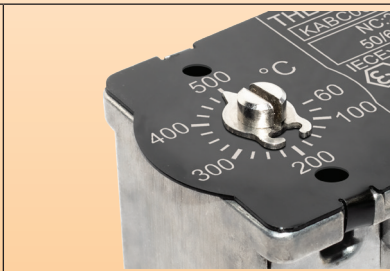


Typen von Kapillarausgängen

- 1: Kapillare, die über ihre gesamte Länge bis aus dem Thermostatkörper heraus durch einen flexiblen Edelstahl-Mantel geschützt ist. Das Ende des Edelstahl-Schutzmantels mit einem 6mm Durchmesser ist abgerundet, um ein Abreißen der Kapillare zu vermeiden, und der 6mm-Durchmesser ermöglicht die Montage von Zubehör wie Flansch oder Tauchhülse (patentiert). **Dies ist der empfohlene Kapillarschutz für Thermostate mit Kabelverbindung.**
- 2: Bloße 1mm-Kapillare ohne Schutz.
- 3: Kapillarrohr mit einem gelöteten Anschluss von 6mm Durchmesser, die einen EX-e-Kastenausgang über eine Kabelverschraubung mit einem 6mm Durchgang ermöglicht. Der Teil der Kapillare, der sich innerhalb des EX-e-Kastens befindet, ist durch einen PTFE-Mantel gegen die Risiken eines elektrischen Kontakts geschützt, und der äußere Teil ist bloß.
- 4: Kapillarrohr mit einem gelöteten Anschluss von 6mm Durchmesser, die einen EX-e-Kastenausgang über eine Kabelverschraubung mit einem 6mm Durchgang ermöglicht. Der Teil der Kapillare, der sich im Inneren des EX-e-Gehäuses befindet, ist durch einen PTFE-Mantel gegen die Risiken eines elektrischen Kontakts geschützt, der äußere Teil durch einen flexiblen Edelstahlmantel. Das Ende des Edelstahl-Schutzmantels mit einem 6mm Durchmesser ist abgerundet, um ein Abreißen der Kapillare zu vermeiden, und der 6mm Durchmesser ermöglicht die Montage von Zubehör wie Flansch oder Tauchhülse (patentiert). **Dies ist der empfohlene Kapillarschutz für Thermostate mit EX-e-Kasten.**



A: Schaft, Ø 6mm, Länge 10mm, zur Verwendung mit bedruckten Knöpfen und Blenden oder kleinen Kunststoff-Pfeilknöpfen (als Zubehör unten erhältlich)



C: Schraubendreher-Typ mit Pfeil und bedrucktem Alu-Zifferblatt zur Verwendung im PPS Ex-e-Gehäuse von JPCI oder anderen Anbietern für Begleitheizung



F: Feste und versiegelte Temperatureinstellung

Allgemeine Regeln für die Installation

Wichtiger Hinweis: Diese Thermostate sind für die Überwachung oder Regelung von Temperaturen in gas- oder staubgefährdeten Bereichen vorgesehen.

Sie können in einer Vielzahl von Gehäusen, wie ex-geschützten Gehäusen, Modellen mit erhöhter Sicherheit, feuerfesten Modellen usw. oder nicht ex-geschützten Gehäusen installiert werden, solange sie die Anforderungen von IP54 und höher erfüllen und die Integrität von "db" und "tb" gemäß den Anforderungen von IEC 60079-0 nicht beeinträchtigen.

Dennoch empfehlen wir, die elektrische Verbindung am Kabelende in einem EX-e-Kasten herzustellen.

Für gasgefährdete Bereiche ist dieses Gerät als "Ex db" zugelassen und für den Einsatz in Zone 1 und Zone 2, Gasgruppe IIC (Wasserstoff/Acetylen, höchste Schutzgruppe) mit einer Temperaturklassifizierung T5/T6 geeignet.

Für staubgefährdete Bereiche ist dieses Gerät als "Ex tb" zugelassen und für den Einsatz in Zone 21 und Zone 22 geeignet. Die Staubgruppe ist IIIC (elektrisch leitfähiger Staub, die höchste Schutzgruppe).

Die anwendbare Umgebungstemperatur der Ausrüstung beträgt:

NC: 16(4)A NO: 10(2)A, 125/250/400VAC; 50/60Hz; -60°C bis +50°C (T6/T80°C)

NC: 16(4)A NO: 10(2)A, 125/250/400VAC; 50/60Hz; -60°C bis +80°C (T5/T95°C)

NC: 25(4)A NO: 15(2)A, 125/250VAC; 50/60Hz; -60°C bis +50°C (T5/T95°C)

Der Ausgang der Kapillare aus diesem Kasten muss über eine Kabelverschraubung mit einer Dichtung erfolgen, die an den 6mm-Durchmesser des Kapillaranschlusses angepasst ist und den von der Norm geforderten Schutzgrad bietet.

Die Modelle mit Schraubendreher-Verstellung und Frontmontage ermöglichen den Einbau in die meisten vorhandenen Ex-e-Anschlusskästen aus Aluminium oder Polyester mit einer freien Höhe von mind. 60mm.

Mit einer Einstellung per 10mm-Schaft und bedruckten Knopf beträgt diese Mindesthöhe etwa 70mm. Wir empfehlen, diese Höhe zu überprüfen, indem Sie Pläne für die Geräte mit dem Knopf Ihrer Wahl anfordern.

Zulassungen: Diese Thermostate sind zertifiziert. ATEX: TÜV 22 ATEX 8892 X; IECEx: IECEx TUR 22. 0057 X.

Gehäuse: Aluminium, 86x40x56mm (Maße ohne Schaft und Knopf)

Kolben und Kapillarrohr: Edelstahl. Standard-Kapillarrohrlänge 1500mm (andere Längen auf Anfrage). Minimaler Biegeradius des Kapillarrohrs 5mm.

Temperaturfühler: Kolben und Kapillarrohr mit Öl oder flüssigen Metalloiden gefüllt.

Elektrische Verbindung: Silikonisolierter Draht H05S-K, 2,5mm², T180°C, 450V, Standardlänge 1000mm. Drahtenden mit Crimp-Anschlüssen. Andere Längen auf Anfrage.

Erdungsklemmen: Eine M4-Erdungsklemme mit Sattel befindet sich auf der Kabelausgangsseite.

Montage: Fronthalterung mit 2 x M4-Gewinde, 28mm Abstand, oder Rückseite mit 2 x M4-Schrauben mit 60mm Abstand

Kontakte: SPDT, Schnappkontakt. Elektrische Lebensdauer 100.000 Zyklen.

Elektrische Leistung: Geeignet für Leistungssteuerung, Fernsteuerung von Relaispulen oder SPS-Schaltkreisen.

Spannung	Maximale Leistung (A) zwischen:	
	Normal (weiß) und NC (schwarz)	Normal (weiß) und NC (schwarz)
400V AC	16 (4)	10(2)
250V AC	25 (4)	15(2)
125V AC	25 (4)	15(2)

Diese Geräte verwenden Silber- oder Silberlegierungskontakt. Aufgrund der möglichen Oxidation der Kontakte im Laufe der Zeit empfehlen wir nicht die Verwendung von AC- oder DC-Niederspannungsschaltungen (24V oder weniger), wenn die Schaltintensität unter 100mA oder die Schaltleistung unter 800mW liegt. Für Anwendungen, die vergoldete Kontakte erfordern, kontaktieren Sie uns bitte. Die angegebenen elektrischen Leistungen sind normalisierte Widerstandsschaltwerte.

Optionen:

- Kapillarrohr mit flexiblem Edelstahl-Schutzmantel vom 6mm Durchmesser
- Kapillarrohr mit Anschluss für 6mm Kabelverschraubung, mit oder ohne Kapillarrohr-Schutzmantel aus Edelstahl

Mechanische Lebensdauer: > 500.000 Zyklen

Klassifizierung:

Gas: II 2G Ex db IIC T5/T6 Gb

Dust: II 2D Ex tb IIIC T95°C/T80°C Db

Haupt-Referenzen mit 1000mm Kabellänge (L1)**

Referenzen mit Schraubendreher mit Pfeil-Einstellschaft	Referenzen mit 10mm Einstellschaft	Temperaturbereich	Kapillarlänge (L2, mm)	Kolben-Ø (D, mm)	Kolbenlänge (L3, mm)	Differential (°C)	Max. Temp. am Kolben
KABC-35035L1A3	KABA-35035L1A3	-35~35°C (-31~95°F)	1500	6	100	3,5±1	60°C (140°F)
KABC-10040L2A3	KABA-10040L2A3	-10~40°C (-14~104°F)	1500	6	130	2,5±1	70°C (158°F)
KABC-20050L3A3	KABA-20050L3A3	-20~50°C (-4~122°F) *	1500	6	90	3,5±1	80°C (176°F)
KABC004040L4A3	KABA004040L4A3	4~40°C (39,2~104°F)	1500	6	140	2±1	70°C (158°F)
KABC004040L5A3	KABA004040L5A3	4~40°C (39,2~104°F)	1500	8	80	2±1	70°C (158°F)
KABC000060L6A3	KABA000060L6A3	0~60°C (32~140°F)	1500	6	115	3±1	90°C (194°F)
KABC030090L7A3	KABA030090L7A3	30~90°C (86~194°F)	1500	6	110	3±1	120°C (248°F)
KABC000100L8A3	KABA000100L8A3	0~100°C (32~212°F)	1500	6	80	5±1,5	130°C (266°F)
KABC030110L9A3	KABA030110L9A3	30~110°C (86~ 230°F)	1500	4	120	7,5±2,5	230°C (446°F)
KABC000200LAA3	KABA000200LAA3	0~200°C (32~392°F)	1500	4	100	10±3	230°C (446°F)
KABC050200LBA3	KABA050200LBA3	50~200°C (122~392°F)	1500	4	120	7,5±2,5	230°C (446°F)
KABC000300LCA3	KABA000300LCA3	0~300°C (32~570°F)	1500	4	70	15±5	330°C (626°F)
KABC050300LDA3	KABA050300LDA3	50~300°C (122~572°F)	1500	4	80	12±4	330°C (626°F)
KABC050400LEA3	KABA050400LEA3	50~400°C (122~752°F)	1500	4	50	18±6	430°C (806°F)
KABC060500LFA3	KABA060500LFA3	60~500°C (140~932°F)	1500	4	120	20±6°C	550°C (1000°F)

* Die Füllflüssigkeit dieser Thermostatbaugruppen hat eine Gefrieretemperatur von etwa -50°C (-58°F). Es ist jedoch wichtig, den Kolben und/oder die Kapillare vor dem Risiko des Einfrierens zu schützen, wenn im Betrieb eine Temperatur unter -35°C (-31°F) erreicht werden kann. Akzeptable Lagertemperatur: -50°C (-58°F).

** Für einen längeren Draht ersetzen Sie das 13. Zeichen (A) durch B für 2m, C für 3m, D für 4m usw.

Zubehör (separat erhältlich)

Ø 40mm bedruckter Knopf *	Lünette für 40mm-Knopf *	Miniatur-Pfeilknopf *	Rohr-Durchführung	Kolbenbestigung an Rohren
Dieser Knopf ist entsprechend dem Temperaturbereich des Thermostats bedruckt. Erhältlich in °C oder °F. Er wird verwendet, wenn der Thermostat frontseitig montiert ist und der Einstellschaft durch die Montageplatte verläuft.	Ermöglicht die Positionierung der Temperaturmarkierung auf dem Knopf.	Wird auf dem Thermostat montiert, wenn dieser an der Rückseite eines Gehäuses befestigt ist. Er ist größer als der Pfeilknopf zur Schraubendreher-Einstellung.	Dieser Flansch ermöglicht es, den schützenden Metallmantel, der sich um die Wärmeisolierung der Rohre befindet, zu durchdringen, ohne dass die Kapillare beschädigt wird. Er wird mit einem Doppelkegel am Ende des Edelstahlmantels der Kapillare mit Ø 6mm festgezogen.	Dieses Profil ermöglicht es, einen Thermostatkolben mit zwei Klemmen sicher an der Wand eines Rohrs zu befestigen.
66MZ	66EN1	66MQ	66KAMB35356	6YTPF160032

* Viele weitere Knöpfe und Blenden sind in unserem Katalog Nr. 1 beschrieben.

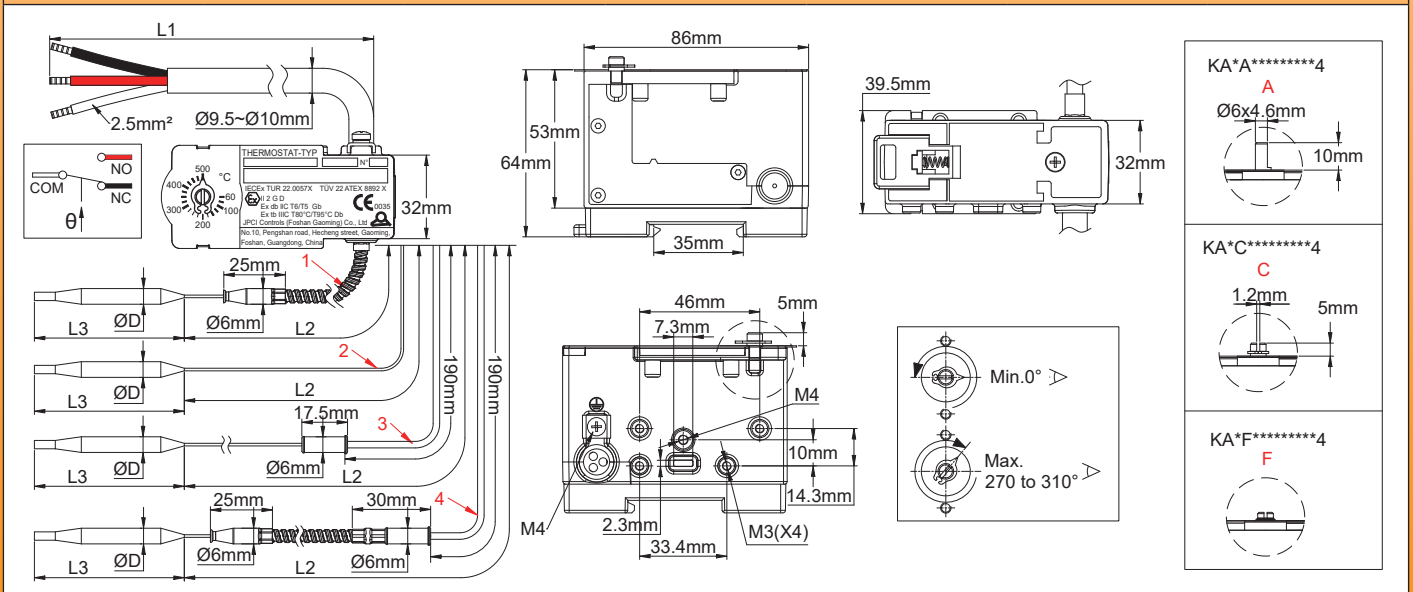
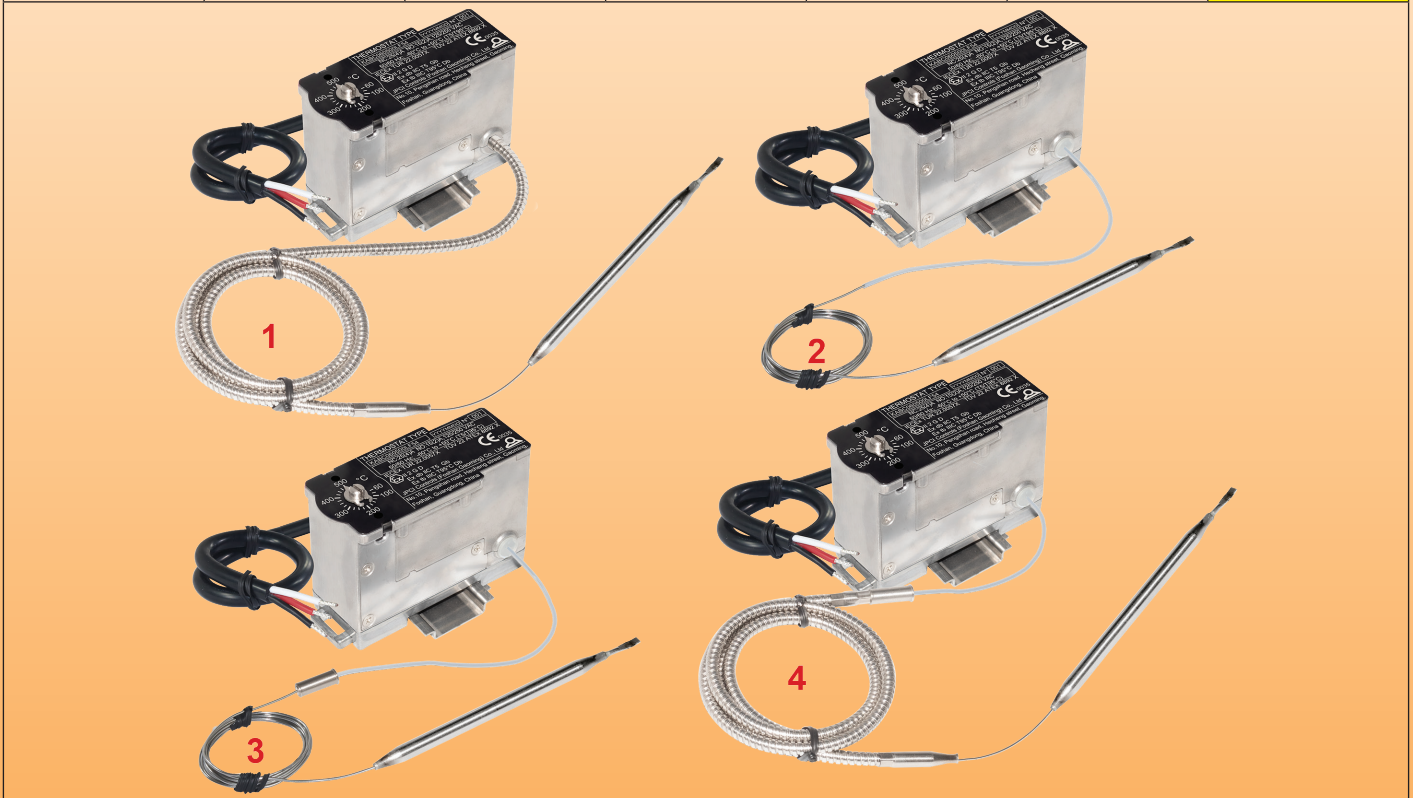
Dieser Kabelausgang kann nicht mit einer Kabellänge von über 2m für Leistungen zwischen 16A und 25A verwendet werden.

Wegen ständigen Produktverbesserungen dienen die hier gezeigten Zeichnungen und Beschreibungen nur zur Orientierung und können ohne Vorankündigung geändert werden.



Temperaturregler, 35mm DIN-Schienen-Montage, Kabelverbindung

Elektrische Verbindung	Sollwert-Einstellung	Montage	Aktion	Kontakt-Leistung	T°-Bereiche, min./max. Einstellgrenzen	Typ
Kabel	- 10mm Schaft - Schraubendreher auf Zifferblatt - Feste Einstellung	Rückenmontage auf 35mm DIN-Schiene	Regelung	SPDT 16(4)A, 400VAC 25(4)A, 250VAC	-50 bis + 500°C	KAB-4



Wegen ständigen Produktverbesserungen dienen die hier gezeigten Zeichnungen und Beschreibungen nur zur Orientierung und können ohne Vorankündigung geändert werden.

Wegen ständigen Produktverbesserungen dienen die hier gezeigten Zeichnungen und Beschreibungen nur zur Orientierung und können ohne Vorankündigung geändert werden.

Typen von Kapillarausgängen

- 1: Kapillare, die über ihre gesamte Länge bis aus dem Thermostatkörper heraus durch einen flexiblen Edelstahl-Mantel geschützt ist. Das Ende des Edelstahl-Schutzmantels mit einem 6mm Durchmesser ist abgerundet, um ein Abreißen der Kapillare zu vermeiden, und der 6mm-Durchmesser ermöglicht die Montage von Zubehör wie Flansch oder Tauchhülse (patentiert). **Dies ist der empfohlene Kapillarschutz für Thermostate mit Kabelverbindung.**
- 2: Bloße 1mm-Kapillare ohne Schutz.
- 3: Kapillarrohr mit einem gelöteten Anschluss von 6mm Durchmesser, die einen EX-e-Kastenausgang über eine Kabelverschraubung mit einem 6mm Durchgang ermöglicht. Der Teil der Kapillare, der sich innerhalb des EX-e-Kastens befindet, ist durch einen PTFE-Mantel gegen die Risiken eines elektrischen Kontakts geschützt, und der äußere Teil ist bloß.
- 4: Kapillarrohr mit einem gelöteten Anschluss von 6mm Durchmesser, die einen EX-e-Kastenausgang über eine Kabelverschraubung mit einem 6mm Durchgang ermöglicht. Der Teil der Kapillare, der sich im Inneren des EX-e-Gehäuses befindet, ist durch einen PTFE-Mantel gegen die Risiken eines elektrischen Kontakts geschützt, der äußere Teil durch einen flexiblen Edelstahlmantel. Das Ende des Edelstahl-Schutzmantels mit einem 6mm Durchmesser ist abgerundet, um ein Abreißen der Kapillare zu vermeiden, und der 6mm Durchmesser ermöglicht die Montage von Zubehör wie Flansch oder Tauchhülse (patentiert). **Dies ist der empfohlene Kapillarschutz für Thermostate mit EX-e-Kasten.**

<p>A: Schaft, Ø 6mm, Länge 10mm, zur Verwendung mit bedruckten Knöpfen und Blenden oder kleinen Kunststoff-Pfeilknöpfen (als Zubehör unten erhältlich)</p>	<p>C: Schraubendreher-Typ mit Pfeil und bedrucktem Alu-Zifferblatt zur Verwendung im PPS Ex-e-Gehäuse von JPCI oder anderen Anbietern für Begleitheizung</p>	<p>F: Feste und versiegelte Temperatureinstellung</p>

Allgemeine Regeln für die Installation

Wichtiger Hinweis: Diese Thermostate sind für die Überwachung oder Regelung von Temperaturen in gas- oder staubgefährdeten Bereichen vorgesehen.

Sie können in einer Vielzahl von Gehäusen, wie ex-geschützten Gehäusen, Modellen mit erhöhter Sicherheit, feuerfesten Modellen usw. oder nicht ex-geschützten Gehäusen installiert werden, solange sie die Anforderungen von IP54 und höher erfüllen und die Integrität von "db" und "tb" gemäß den Anforderungen von IEC 60079-0 nicht beeinträchtigen. Dennoch empfehlen wir, die elektrische Verbindung am Kabelende in einem EX-e-Kasten herzustellen.

Für gasgefährdete Bereiche ist dieses Gerät als "Ex db" zugelassen und für den Einsatz in Zone 1 und Zone 2, Gasgruppe IIC (Wasserstoff/Acetylen, höchste Schutzgruppe) mit einer Temperaturklassifizierung T5/T6 geeignet.

Für staubgefährdete Bereiche ist dieses Gerät als "Ex tb" zugelassen und für den Einsatz in Zone 21 und Zone 22 geeignet. Die Staubgruppe ist IIC (elektrisch leitfähiger Staub, die höchste Schutzgruppe).

Die anwendbare Umgebungstemperatur der Ausrüstung beträgt:
 NC: 16(4)A NO: 10(2)A, 125/250/400VAC; 50/60Hz; -60°C bis +50°C (T6/T80°C)
 NC: 16(4)A NO: 10(2)A, 125/250/400VAC; 50/60Hz; -60°C bis +80°C (T5/T95°C)
 NC: 25(4)A NO: 15(2)A, 125/250VAC; 50/60Hz; -60°C bis +50°C (T5/T95°C)

Der Ausgang der Kapillare aus diesem Kasten muss über eine Kabelverschraubung mit einer Dichtung erfolgen, die an den 6mm-Durchmesser des Kapillaranschlusses angepasst ist und den von der Norm geforderten Schutzgrad bietet.

Die Modelle mit Schraubendreher-Verstellung und Frontmontage ermöglichen den Einbau in die meisten vorhandenen Anschlusskästen mit einer freien Höhe von mind. 65mm über der DIN-Schiene.

Mit einer Einstellung per 10mm-Schaft und bedruckten Knopf beträgt diese Mindesthöhe etwa 75mm. Wir empfehlen, diese Höhe zu überprüfen, indem Sie Pläne für die Geräte mit dem Knopf Ihrer Wahl anfordern.

Zulassungen: Diese Thermostate sind zertifiziert. ATEX: TÜV 22 ATEX 8892 X; IECEx: IECEx TUR 22. 0057 X.

Gehäuse: Aluminium, 86x40x64mm (Maße ohne Schaft und Knopf)

Kolben und Kapillarrohr: Edelstahl. Standard-Kapillarrohrlänge 1500mm (andere Längen auf Anfrage). Minimaler Biegeradius des Kapillarrohrs 5mm.

Temperaturfühler: Kolben und Kapillarrohr mit Öl oder flüssigen Metalloiden gefüllt.

Elektrische Verbindung: Silikonisolierte Drähte H05S-K, 2,5mm², T180°C, 450V, Standardlänge 200mm. Drahtenden mit Crimp-Anschlüssen. Andere Längen auf Anfrage.

Erdungsklemmen: Eine M4-Erdungsklemme mit Sattel befindet sich auf der Drahtausgangsseite.

Montage: Rückseite, auf symmetrischer 35mm DIN-Schiene

Kontakte: SPDT, Schnappkontakt. Elektrische Lebensdauer: 100.000 Zyklen.

Elektrische Leistung: Geeignet für Leistungssteuerung, Fernsteuerung von Relaispulen oder SPS-Schaltkreisen.

Spannung	Maximale Leistung (A) zwischen:	
	Normal (weiß) und NC (schwarz)	Normal (weiß) und NC (schwarz)
400V AC	16 (4)	10(2)
250V AC	25 (4)	15(2)
125V AC	25 (4)	15(2)



Diese Geräte verwenden Silber- oder Silberlegierungskontakt. Aufgrund der möglichen Oxidation der Kontakte im Laufe der Zeit empfehlen wir nicht die Verwendung von AC- oder DC-Niederspannungsschaltungen (24V oder weniger), wenn die Schaltintensität unter 100mA oder die Schaltleistung unter 800mW liegt. Für Anwendungen, die vergoldete Kontakte erfordern, kontaktieren Sie uns bitte. Die angegebenen elektrischen Leistungen sind normalisierte Widerstandsschaltwerte.

Optionen:

- Kapillarrohr mit flexiblem Edelstahl-Schutzmantel vom 6mm Durchmesser
- Kapillarrohr mit Anschluss für 6mm Kabelverschraubung, mit oder ohne Kapillarrohr-Schutzmantel aus Edelstahl

Mechanische Lebensdauer: > 500.000 Zyklen

Klassifizierung:

Gas: II 2G Ex db IIC T5/T6 Gb

Dust: II 2D Ex tb IIIC T95°C/T80°C Db

Haupt-Referenzen mit 1000mm Kabellänge (L1) und Kapillarausgang Typ 4**

Referenzen mit Schraubendreher mit Pfeil-Einstellschraube	Referenzen mit 10mm Einstellschraube	Temperaturbereich	Kapillarlänge (L2, mm)	Kolben-Ø (D, mm)	Kolbenlänge (L3, mm)	Differential (°C)	Max. Temp. am Kolben
KABC-35035L1A4	KABA-35035L1A4	-35~35°C (-31~95°F)	1500	6	100	3,5±1	60°C (140°F)
KABC-10040L2A4	KABA-10040L2A4	-10~40°C (-14~104°F)	1500	6	130	2,5±1	70°C (158°F)
KABC-20050L3A4	KABA-20050L3A4	-20~50°C (-4~122°F) *	1500	6	90	3,5±1	80°C (176°F)
KABC004040L4A4	KABA004040L4A4	4~40°C (39,2~104°F)	1500	6	140	2±1	70°C (158°F)
KABC004040L5A4	KABA004040L5A4	4~40°C (39,2~104°F)	1500	8	80	2±1	70°C (158°F)
KABC000060L6A4	KABA000060L6A4	0~60°C (32~140°F)	1500	6	115	3±1	90°C (194°F)
KABC030090L7A4	KABA030090L7A4	30~90°C (86~194°F)	1500	6	110	3±1	120°C (248°F)
KABC000100L8A4	KABA000100L8A4	0~100°C (32~212°F)	1500	6	80	5±1,5	130°C (266°F)
KABC030110L9A4	KABA030110L9A4	30~110°C (86~230°F)	1500	4	120	7,5±2,5	230°C (446°F)
KABC000200LAA4	KABA000200LAA4	0~200°C (32~392°F)	1500	4	100	10±3	230°C (446°F)
KABC050200LBA4	KABA050200LBA4	50~200°C (122~392°F)	1500	4	120	7,5±2,5	230°C (446°F)
KABC000300LCA4	KABA000300LCA4	0~300°C (32~570°F)	1500	4	70	15±5	330°C (626°F)
KABC050300LDA4	KABA050300LDA4	50~300°C (122~572°F)	1500	4	80	12±4	330°C (626°F)
KABC050400LEA4	KABA050400LEA4	50~400°C (122~752°F)	1500	4	50	18±6	430°C (806°F)
KABC060500LFA4	KABA060500LFA4	60~500°C (140~932°F)	1500	4	120	20±6°C	550°C (1000°F)

* Die Füllflüssigkeit dieser Thermostatbaugruppen hat eine Gefrieretemperatur von etwa -50°C (-58°F). Es ist jedoch wichtig, den Kolben und/oder die Kapillare vor dem Risiko des Einfrierens zu schützen, wenn im Betrieb eine Temperatur unter -35°C (-31°F) erreicht werden kann. Akzeptable Lagertemperatur: -50°C (-58°F).

** Für einen längeren Draht ersetzen Sie das 13. Zeichen (A) durch B für 2m, C für 3m, D für 4m usw. Für einen Kapillarausgang Typ 1: Ersetzen Sie das 11. Zeichen (L) durch G. Für einen Kapillarausgang Typ 2: Ersetzen Sie das 11. Zeichen (L) durch C. Für einen Kapillarausgang Typ 3: Ersetzen Sie das 11. Zeichen (L) durch P.

Zubehör (separat erhältlich)

Ø 40mm bedruckter Knopf *	Lünette für 40mm-Knopf *	Miniatur-Pfeilknopf *	Rohr-Durchführung	Kolbenbestigung an Rohren
Dieser Knopf ist entsprechend dem Temperaturbereich des Thermostats bedruckt. Erhältlich in °C oder °F. Er wird verwendet, wenn der Thermostat frontseitig montiert ist und der Einstellschraube durch die Montageplatte verläuft.	Ermöglicht die Positionierung der Temperaturmarkierung auf dem Knopf.	Wird auf dem Thermostat montiert, wenn dieser an der Rückseite eines Gehäuses befestigt ist. Er ist größer als der Pfeilknopf zur Schraubendreher-Einstellung.	Dieser Flansch ermöglicht es, den schützenden Metallmantel, der sich um die Wärmeisolierung der Rohre befindet, zu durchdringen, ohne dass die Kapillare beschädigt wird. Er wird mit einem Doppelkegel am Ende des Edelstahlmantels der Kapillare mit Ø 6mm festgezogen.	Dieses Profil ermöglicht es, einen Thermostatkolben mit zwei Klemmen sicher an der Wand eines Rohrs zu befestigen.
66MZ	66EN1	66MQ	66KAMB35356	6YTPF160032

* Viele weitere Knöpfe und Blenden sind in unserem Katalog Nr. 1 beschrieben.

Dieser Kabelausgang kann nicht mit einer Kabellänge von über 2m für Leistungen zwischen 16A und 25A verwendet werden.

Wegen ständigen Produktverbesserungen dienen die hier gezeigten Zeichnungen und Beschreibungen nur zur Orientierung und können ohne Vorankündigung geändert werden.



Wegen ständigen Produktverbesserungen dienen die hier gezeigten Zeichnungen und Beschreibungen nur zur Orientierung und können ohne Vorankündigung geändert werden.





Wegen ständigen Produktverbesserungen dienen die hier gezeigten Zeichnungen und Beschreibungen nur zur Orientierung und können ohne Vorankündigung geändert werden.



Wegen ständigen Produktverbesserungen dienen die hier gezeigten Zeichnungen und Beschreibungen nur zur Orientierung und können ohne Vorankündigung geändert werden.

Sektion 6

Thermostate und Begrenzer, Anschluss im Inneren des IP65 EX-e-Aluminiumgehäuses mit integriertem Anschlussblock

Stand: 16.07.2024

Kontaktiere uns

www.ultimheat.com

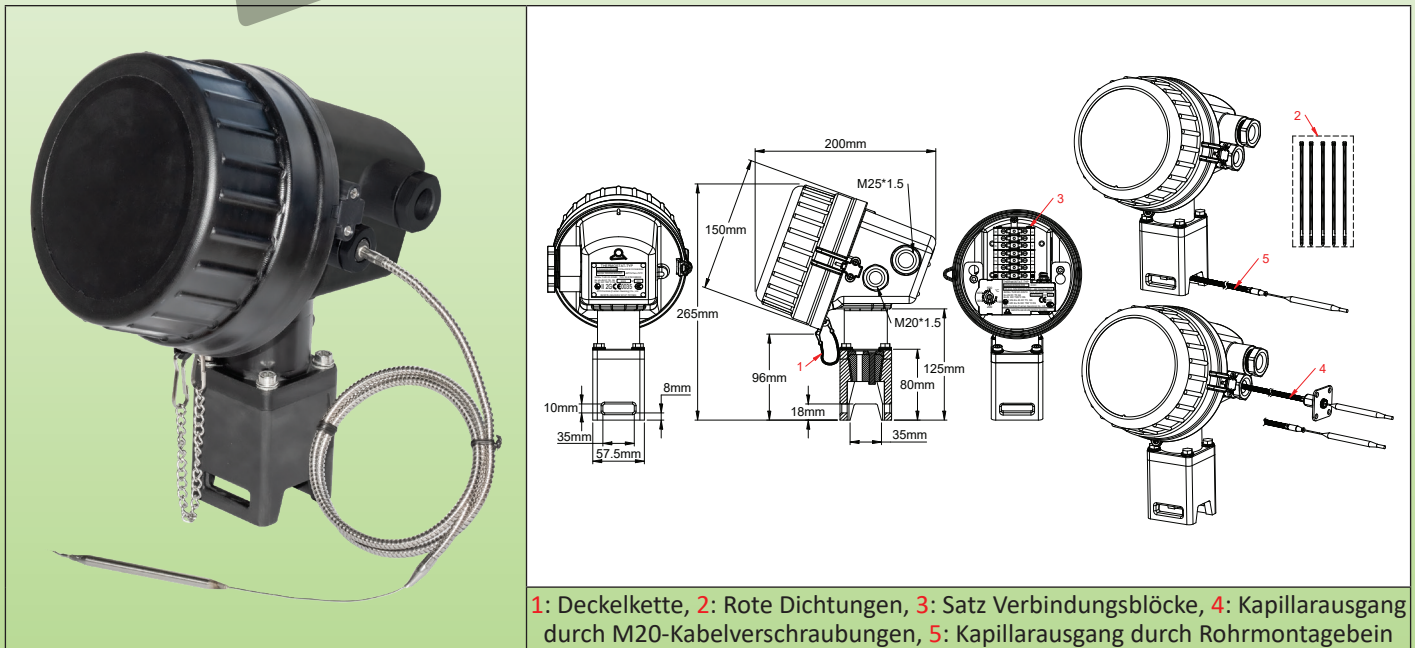
Cat4-3-6-1



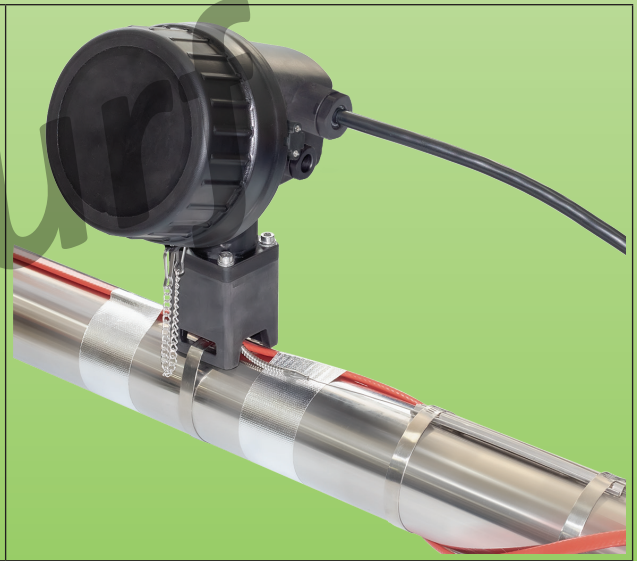
Wegen ständigen Produktverbesserungen dienen die hier gezeigten Zeichnungen und Beschreibungen nur zur Orientierung und können ohne Vorankündigung geändert werden.

Kolben- und Kapillarthermostat mit Sollwert-Einstellung

Elektrische Verbindung	Sollwert-Einstellung	Montage	Aktion	Kontakt-Leistung 230V	T°-Bereiche, min./max. Grenzwerte	Typ
Interner Verteilerblock	Bedrucktes Zifferblatt	Kolben und Kapillare	Regelung	SPDT 16(4)A, 400VAC 25(4)A, 250VAC	-35~+35°C bis +50~+500°C	Y92KAC



Gehäuse mit geöffnetem Deckel



Typische Rohrmontage

Allgemeine Regeln für die Installation:

Wichtiger Hinweis: Diese Kolben- und Kapillarthermostate sind für die Überwachung oder Regelung von Temperaturen in gas- oder staubgefährdeten Bereichen vorgesehen, als Rohrmontage, insbesondere für elektrische Begleitheizungen. **PPS-Gehäuse und Edelstahlzubehör ermöglichen den Einsatz in industriellen oder maritimen Umgebungen, auch in kalten Polargebieten.** Für gasgefährdete Bereiche ist dieses Gerät als "Ex-eb db" zugelassen und für den Einsatz in Zone 1 und Zone 2, Gasgruppe IIC (Wasserstoff/Acetylen, die höchste Schutzgruppe), mit einer Temperaturklassifizierung T6 geeignet.



Thermostate, Anschluss im Inneren des EX-e-PPS-Gehäuses mit integriertem Anschlussblock, Rohrmontage



Für staubgefährdete Bereiche ist dieses Gerät als "Ex-tb" zugelassen und für den Einsatz in Zone 21 und Zone 22 geeignet. Die Staubgruppe ist IIIC (elektrisch leitfähiger Staub, die höchste Schutzgruppe), mit Umgebungstemperaturgrenzen am Körper von **-60°C bis +70°C**. Der Thermostat, der Kasten und der Klemmenblock bilden eine untrennbare Einheit. Die Umgebungstemperatur am Gehäuse kann auch durch die maximal zulässige Umgebungstemperatur am Temperaturfühler begrenzt werden (siehe Tabelle der Teilenummern).

Zulassungen: Diese Thermostate sind zertifiziert.
ATEX: TÜV 22ATEX 8893 X
IECEX: TUR 22.0058X
CCCEX: ????????

Gehäuse: UV-beständiges PPS, Ø 150mm, max. Tiefe 200mm. Der Kasten enthält außerdem einen 125mm PPS-Fuß, der eine versetzte Montage an Rohren ermöglicht. Wasserdichtigkeitsklasse IP67. Stoßfestigkeit größer als IK10.

Deckel: Lässt sich mit einer Vierteldrehung abschrauben, mit Schloss. Der Deckel enthält außerdem eine Edelstahl-Fallschutzkette und zwei Dichtungslöcher. Der Deckel verriegelt automatisch in der Schließposition. Er kann einfach mit einem kleinen flachen Schraubendreher entriegelt werden.

Temperaturfühler: Flüssigkeitsexpansionskolben und Kapillarrohr auf Basis von Kohlenwasserstoffölen oder flüssigen Metalloiden. Das Kapillarrohr ist durch einen gewellten flexiblen Edelstahlmantel geschützt.

Einstellung: Über ein in °C (°F auf Anfrage) abgestuftes Zifferblatt. Die Einstellung ist nur nach Entfernen des Deckels und bei ausgeschalteter Stromversorgung möglich.

Elektrische Verbindung: Am internen Klemmenblock für Leiter von 0,5mm² bis 4mm² oder von 1 bis 6 mm² mit Schraubbefestigung. Es gibt zwei Erdungsklemmen am Klemmenblock und eine am Thermostatkörper. Siehe Tabelle der gängigen Konfigurationen unten.

Identifikation: Unveränderbare eloxierte Aluminiumplatte, genietet, an der Rückseite befestigt.

Kabelverschraubungen: Eine M20- und eine M25-Kabelverschraubung sind standardmäßig auf der rechten Seite integriert. Auf der Gegenseite sind bis zu 2 Gewindebohrungen für 16, 20 oder 25 mm Kabelverschraubungen möglich. Der Fuß enthält eine spezielle Kabelverschraubung, die bis zu zwei flache 6x13mm Heizkabel und eine Diastat-Kapillare mit einer Wanddurchführung von Ø 6mm aufnehmen kann. Die Kabelverschraubung des Fußes wird durch 4 M6-Sicherungsschrauben aus Edelstahl gesichert.

Montage: An Rohren mit Schlauchschelle (10x5mm Durchlass für zwei Schellen nebeneinander).

Maximale Temperatur, die vom Rohrmontagefuß unterstützt wird: 220°C

Kontakte: SPDT (Schnappkontakt)

Elektrische Leistung: Geeignet für Leistungssteuerung, Fernsteuerung von Relaispulen oder SPS-Schaltkreisen und direkte Leistungsumschaltung.

Spannung	Max. Leistung (A)	Schalter-Lebensdauer (Zyklen)
400VAC	16	100000
250VAC	25	100000
125VAC	25	100000

Diese Geräte verwenden Silber- oder Silberlegierungskontakt. Aufgrund der möglichen Oxidation der Kontakte im Laufe der Zeit empfehlen wir nicht die Verwendung von AC- oder DC-Niederspannungsschaltungen (24V oder weniger), wenn die Schaltintensität unter 100mA oder die Schaltleistung unter 800mW liegt. Für Anwendungen, die vergoldete Kontakte erfordern, kontaktieren Sie uns bitte. Die angegebenen elektrischen Leistungen sind normalisierte Widerstandsschaltwerte.

Mechanische Lebensdauer: > 500.000 Zyklen

Optionen: Diese Gehäuse können Thermostate mit versiegelter fester Einstellung (Typ 97KAF) aufnehmen. Weitere Informationen siehe Seiten zu Thermostaten ohne Gehäuse.

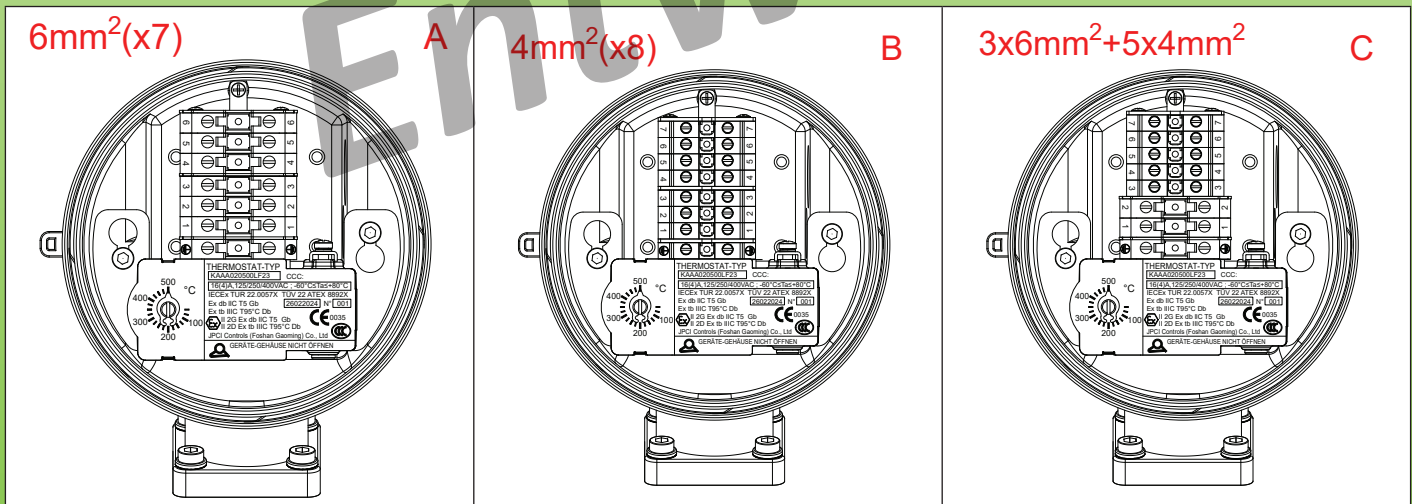
Gas-Klassifizierung:

⊕ II 2G Ex eb db IIC T6 Gb

Staub-Klassifizierung:

⊕ II 2D Ex tb IIIC T80°C Db

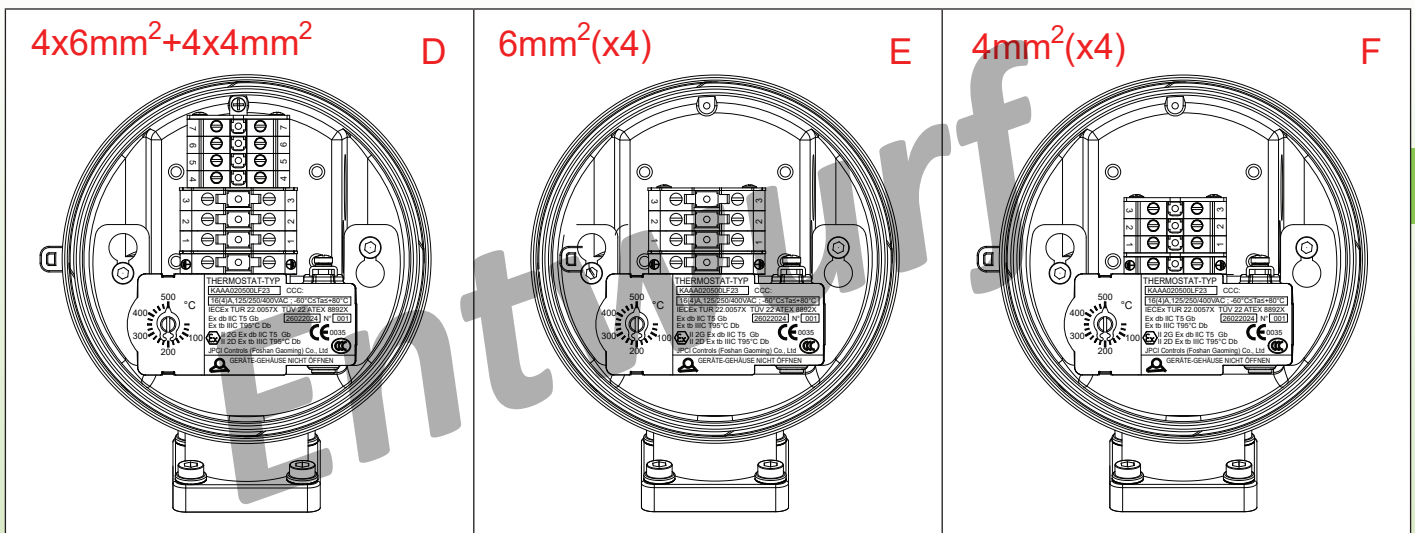
Allgemeine Klemmenblock-Konfigurationen



Thermostate, Anschluss im Inneren des EX-e-PPS-Gehäuses mit integriertem Anschlussblock, Rohrmontage



Wegen ständigen Produktverbesserungen dienen die hier gezeigten Zeichnungen und Beschreibungen nur zur Orientierung und können ohne Vorankündigung geändert werden.



Die 3 Arten des Thermostat-Kapillarausgangs

Kapillarausgang durch die M20-Kabelverschraubung, mit Durchgangsflansch für Rohrmantel	Kapillarausgang durch die M20-Kabelverschraubung	Kapillarausgang durch das Rohrmontagebein
<p>1: Kapillare mit PTFE-Mantel, 2: Edelstahl-Anschlussstück mit Ø 6mm, 3: Kapillare mit 5mm gewelltem Edelstahlrohr, 4: Kapillar-Endschutz mit oder ohne Montagehalterung, 5: Thermostatkolben (Für eine Gesamtkapillarlänge von 1500 mm, L1: 190±20 mm, L2: 1210±50 mm, L3: 100 mm±20 mm)</p>		

Haupt-Referenzen mit Anschlussblock Typ F, Kapillarausgang ohne Halterung

Teilenummern mit einer M20 Kabel-verschraubung für Kapillarausgang und einer M25 Kabel-verschraubung für Stromversorgung	Teilenummern mit einer M25 Kabel-verschraubung für Stromversorgung. Kapillarausgang am Bein. M20 Kabel-verschraubung mit Stopfen verschlossen	Temp.-bereich	Gesamte Kapillarlänge *** (mm)	Kolben-Ø (D, mm)	Kolbenlänge (L4, mm)	Differential (°C)	Max. Temp. am Kolben	Max. Temp. am Gehäuse
Y92KABA-20050LB2KM	Y92KABC-20050LB2KL	-20~50°C (-4~122°F) *	1500	6	91	4±2°C (7±3,6°F)	80°C (176°F)	
Y92KABA000100LC2KM	Y92KABA000100LC2KL	0~100°C (32~212°F)	1500	6	80	4,5±3°C (8±5,4°F)	130°C (266°F)	
Y92KABA000200LD2KM	Y92KABA000200LD2KL	0~200°C (32~392°F)	1500	4	97	9±3°C (16±5,4°F)	230°C (446°F)	
Y92KABA000300LE2KM	Y92KABA000300LE2KL	0-300°C (32-570°F)	1500	4	67	10±3°C (18±5,4°F)	330°C (626°F)	
Y92KABA060500LA2KM	Y92KABC060500LA2KL	60~500°C (140~932°F)	1500	4,5 (4)	130 (140)	20±6°C (36±11°F)	550°C (1000°F)	

* Die Füllflüssigkeit dieser Thermostatbaugruppen hat eine Gefrieretemperatur unter -40°C. Akzeptable Mindestlagertemperatur: -50°C. Max. Umgebungstemperatur bei diesen Thermostaten: +60°C.

** Die Sollwert-Einstellung am unteren Ende ist auf -25°C begrenzt.

*** Die Kapillarlänge ist die gesamte Kapillarlänge ab dem Thermostatkörper im Inneren des Gehäuses (= L1+L2+L3).



Thermostate, Anschluss im Inneren des EX-e-PPS-Gehäuses mit integriertem Anschlussblock, Rohrmontage



Zubehör als Ersatzteile erhältlich (Bereits in den Teilenummern der montierten Produkte enthalten)

<p>Leitungs- oder Neutralleiterklemmenblock 4mm² aus PA, -60 bis +120°C, max. 25A/275V</p> <p>66Y9KCBP4P</p>	<p>Klemmenblock-Verschlussplatte 4mm² aus PA, -60 bis +120°C</p> <p>66Y9KCBP4C</p>	<p>Erdungs-Klemmenblock 4mm² aus Aluminium und M4-Montageschraube</p> <p>66Y9KCBG4P</p>	<p>Leitungs- oder Neutralleiterklemmenblock 6mm² aus PA, -60 bis +120°C, max. 40A/275V</p> <p>66Y9KCBP6P</p>
		<p>(x2) A Ø 67mm M3</p> <p>(x2) B Ø 65mm M3</p> <p>(x2) C Ø 67mm M3</p> <p>(x2) D Ø 67mm M3</p> <p>(x2) E Ø 40mm M3</p> <p>(x2) F Ø 35mm M3</p>	
<p>Klemmenblock-Verschlussplatte 6mm² aus PA, -60 bis +120°C</p> <p>66Y9KCBP6C</p>	<p>Erdungs-Klemmenblock 6mm² aus Aluminium und M4-Montageschraube</p> <p>66Y9KCBG6P</p>	<p>Satz M3-Schrauben zur Montage der Klemmenblöcke A, B, C, D, E am Thermostatkörper (x2)</p> <p>66Y9KCBSM3</p>	<p>Haltestange für Klemmenblöcke A, B, C, D</p> <p>66Y9KCBRS</p>
<p>4mm² Klemmenblock-Shunt</p> <p>66Y9KCBS425</p>	<p>6mm² Klemmenblock-Shunt</p> <p>66Y9KCBS625</p>	<p>Set bestehend aus: Silikondichtung, PA-Unterlegscheibe und Stopfen mit Ø 6mm und 13x6mm für PA-Bein. Der 6mm Stopfen kann verwendet werden, um die M25-Kabelverschraubung zu verschließen, wenn die Kapillare durch das Bein austritt.</p> <p>66Y9KLG5136</p>	<p>Platte für Durchgang des Metallmantels, der die Rohrisolierung schützt</p> <p>66Y92KSMB35</p>
<p>Edelstahlkette zum Halten des Deckels</p> <p>66YCBCH150</p>	<p>Satz mit 10 roten Kunststoff-Kabelbindern für Dichtungen</p> <p>66YRPPCT10</p>	<p>Informative Abmessungen der Enden des flexiblen Edelstahlmantels zum Kapillarschutz (nicht als Ersatzteil erhältlich)</p>	<p>Satz Silikon-Schutzkappen zur Verwendung nach dem Abisolieren der Heizkabeladern und ihres Erdungsgeflechts.</p> <p>66Y92KLSG0</p>

Wegen ständigen Produktverbesserungen dienen die hier gezeigten Zeichnungen und Beschreibungen nur zur Orientierung und können ohne Vorankündigung geändert werden.

Thermostate, Anschluss im Inneren des EX-e-PPS-Gehäuses mit integriertem Anschlussblock, Rohrmontage



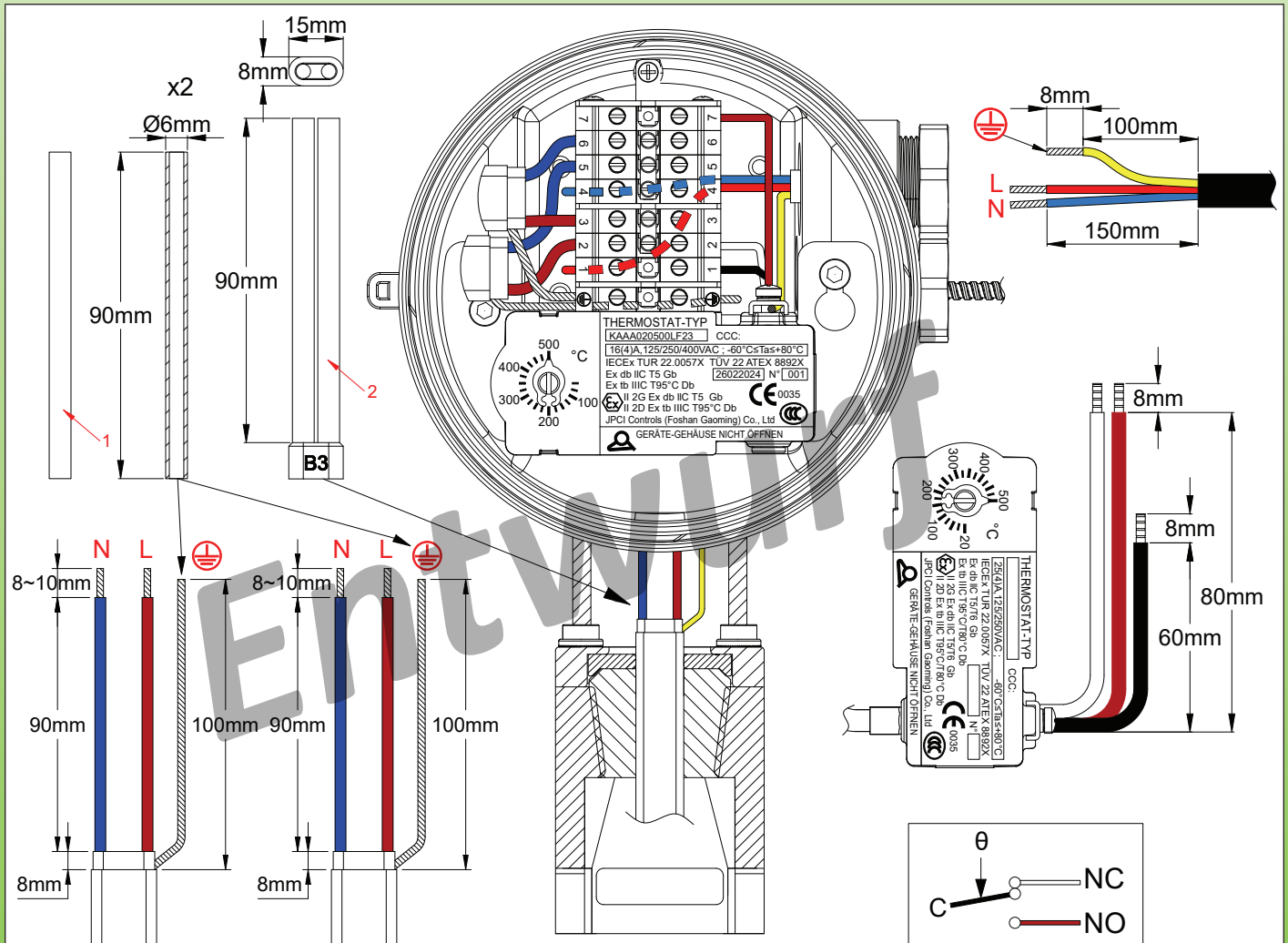
Wegen ständigen Produktverbesserungen dienen die hier gezeigten Zeichnungen und Beschreibungen nur zur Orientierung und können ohne Vorankündigung geändert werden.

RTV-Silikonharz zum Verkleben von Schutzkappen.	Inbus-Schlüssel für Rohrmontagebein	Deckel-Spannschlüssel	Edelstahlvorrichtungen zur Montage von Temperatursensoren und Thermostatkolben an der Rohroberfläche. Sie sind flexibel und bieten einen dauerhaften Wärmekontakt mit dem Rohr.
66Y92KLSGS	66Y92W2	66Y92W1	6YTBA

Abisoliermaße von Kabeln*.

(Detailliertere Info siehe die technische Einführung)

*: Diese Maße können je nach verwendeten Verbindungsblöcken variieren



- 1: Transparenter Silikonschlauch zur Isolierung von Erdungsdrähten von Heizkabeln
- 2: Silikonmanschette mit 2 Löchern zur Isolierung von stromführenden Leitern von Heizdrähten

Montage von selbstregulierenden Kabeln

<p>①</p> <p>* 6YTTL04</p>	<p>②</p>
<p>1: Schneide das Kabel durch und entferne die äußere Ummantlung auf der gewünschten Länge.</p>	<p>2: Löse das Geflecht auf der gesamten Länge mit einem Werkzeug mit runden Kanten oder einem Schraubenzieher. (Weitere Info dazu siehe die technische Einführung)</p>
<p>③</p>	<p>④</p> <p>* 6YTTL04</p>
<p>3: Drehe das Geflecht zu einem runden Draht.</p>	<p>4: Entferne die elektrische Isolierhülle auf der gewünschten Länge.</p>
<p>⑤</p> <p>* 6YTTL05</p>	<p>⑥</p> <p>* 6YTTL04</p>
<p>5: Schneide den Heizabschnitt zwischen den beiden Busdrähten auf die gewünschte Länge ab und entferne ihn.</p>	<p>6: Ziehen Sie den Halbleiterplastik an den Busdrahtenden auf die gewünschte Länge ab.</p>
<p>⑦</p>	<p>⑧</p>
<p>7: Schneide die abisolierten Busdrähte und das Erdungskabel auf die gewünschte Länge zu.</p>	<p>8: Lege das Bein auf die Heizkabel, die von oben herausgeführt werden. Wenn die Version über einen Kapillarausgang durch den Fuß verfügt, schiebe den Kolben nach dem Entfernen der Kappe in das 6mm-Loch, bis die 6mm-Anschlussarmatur der Kapillare in die Silikondichtung passt. Schiebe dann die Silikondichtung auf die Kabel und anschließend die PPS-Kompressionsdichtung. Die äußere Isolierhülle des Heizkabels sollte über die PPS-Kompressionsscheibe der Silikondichtung hinausragen.</p>

* Diese exklusiven Tools sind in der Zubehör-Sektion erhältlich.

Wegen ständigen Produktverbesserungen dienen die hier gezeigten Zeichnungen und Beschreibungen nur zur Orientierung und können ohne Vorankündigung geändert werden.

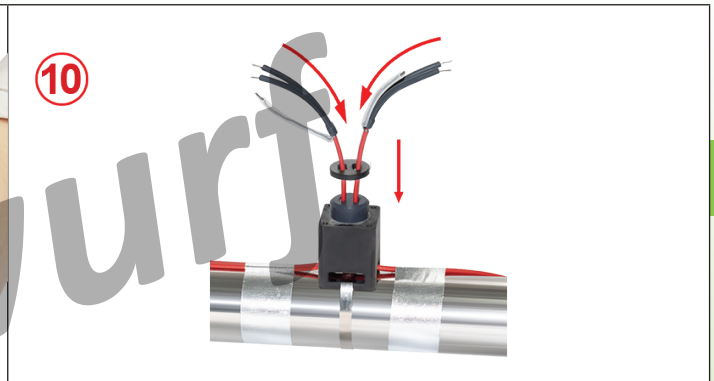
Thermostate, Anschluss im Inneren des EX-e-PPS-Gehäuses mit integriertem Anschlussblock, Rohrmontage



Wegen ständigen Produktverbesserungen dienen die hier gezeigten Zeichnungen und Beschreibungen nur zur Orientierung und können ohne Vorankündigung geändert werden.



9: Gieße RTV-Silikon in das Hauptloch der Silikonmanschette mit zwei Löchern.



10: Fülle die Öffnung der Silikonmanschette mit Silikonharz (RTV). Schiebe die Manschette über die Leiter der Heizkabel, wobei der Erdleiter außen bleibt. Schiebe dann die Schutzhülsen der Erdleiter darüber. Diese Manschetten können auch durch einen Schrumpfschlauch ersetzt werden.



11: Drücke die Dichtung zusammen durch Festschrauben des oberen Fußteils mit den 4 Schrauben, bis die beiden Teile sich berühren.



12: Lege die Dichtung in die obere Aussparung des Fußes und dann den Kasten darüber. Richte das Gehäuse in der gewünschten Position aus und ziehe dann die Zahnmutter an, bis sie einrastet.

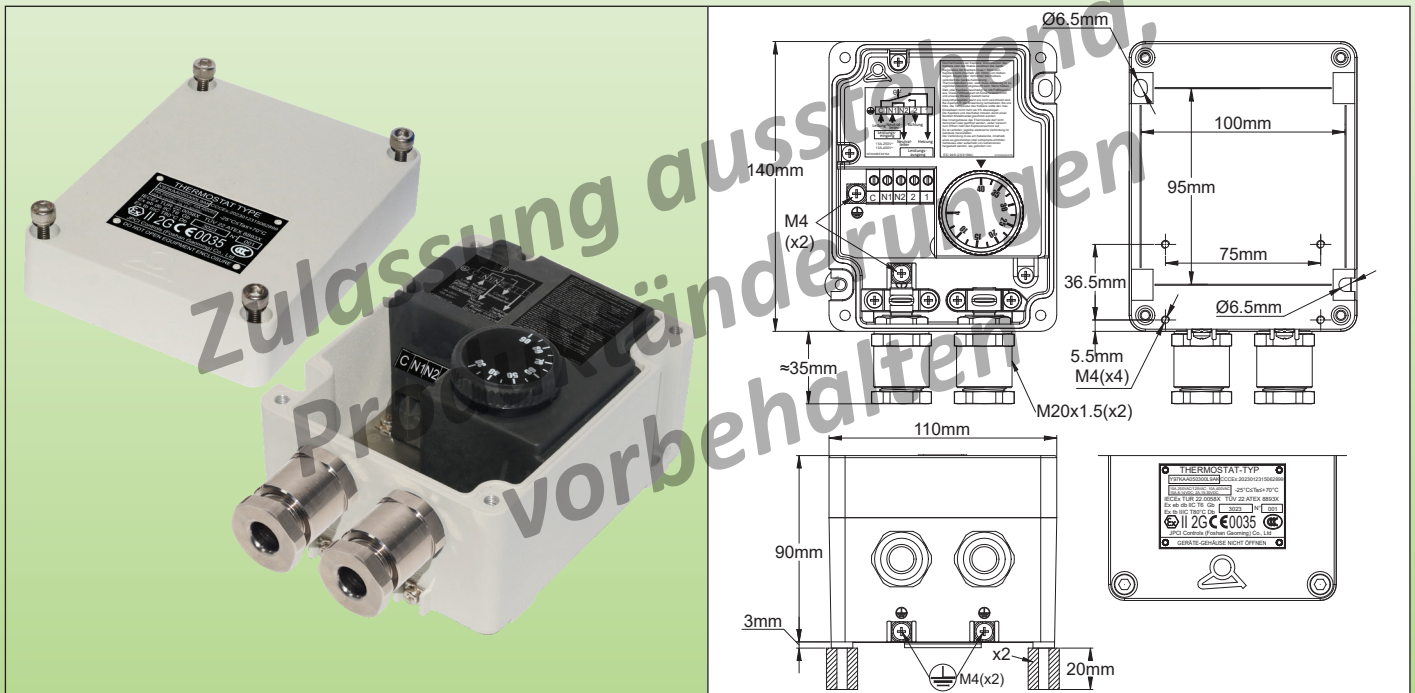


13: Schließe die Leiter gemäß Schaltplan an. Schließe das Stromversorgungskabel an. Schließe den Kontrollkasten.

* Diese exklusiven Werkzeuge sind in der Zubehör-Sektion erhältlich

Regelung der Umgebungstemperatur, Einstellung über Drehknopf

Elektrische Verbindung	Sollwert-Einstellung	Montage	Aktion	Kontakt-Leistung	T°-Bereiche, min./max. Grenzwerte	Typ
Interner Verteilerblock	Bedruckter Drehknopf	Wandmontage	Regelung	SPDT 16(4)A 400VAC; 25(4), 250VAC	-25 bis +70°C	Y97KAA



Allgemeine Regeln für die Installation:

Wichtiger Hinweis: Diese **Thermostate** sind für die Überwachung oder Regelung von Temperaturen in gas- oder staubgefährdeten Bereichen vorgesehen.

Für gasgefährdete Bereiche ist dieses Gerät als «Ex-eb db» zugelassen und für den Einsatz in Zone 1 und Zone 2, Gasgruppe IIC (Wasserstoff/Acetylen, höchste Schutzgruppe), mit einer Temperaturklassifizierung **T5** geeignet.

Für staubgefährdete Bereiche ist dieses Gerät als «Ex-tb» zugelassen und für den Einsatz in Zone 21 und Zone 22 geeignet. Die Staubgruppe ist IIIC (elektrisch leitfähiger Staub, die höchste Schutzgruppe), mit Umgebungstemperaturgrenzen am Körper **-25°C bis +80°C**. Der Thermostat, der Kasten und der Klemmenblock bilden eine untrennbare Einheit.

Die Umgebungstemperatur am Gehäuse muss zwischen -25 und +70°C liegen, kann aber auch durch die maximal zulässige Umgebungstemperatur am Temperaturfühler begrenzt werden (siehe Tabelle der Teilenummern). Der Temperaturfühler befindet sich im Inneren des Alu-Gehäuses auf der Rückseite. Daher ist die Ansprechzeit recht lang. Wenn dieses Gehäuse an einer Wand montiert wird, empfehlen wir, den Abstand zwischen der Rückseite und der Wand auf 20mm zu vergrößern, um die Luftzirkulation zu erhöhen. Für diesen Zweck werden standardmäßig zwei 20mm-Unterlegscheiben mitgeliefert.

Zulassungen: Diese Thermostate sind zertifiziert. ATEX: TÜV 22ATEX 8893 X; IECEx: TUR 22.0058X.

Gehäuse: Aluminium, 140x110x90mm (Maße ohne Kabelverschraubungen), Epoxidbeschichtet, RAL7035 (Dicke weniger als 0,2mm).

Temperaturfühler: Flüssigkeitsausdehnungsprinzip, ölfüllt. Der Temperaturfühler befindet sich im Aluminiumgehäuse auf der Rückseite

Elektrische Verbindung: An eingebautem Anschlussblock, für Leiter von 0,5 mm² bis 4 mm², Schraubklemmen. 5 Klemmen für Neutralleiter und Leitung, einschließlich Brücken zwischen Eingang und Ausgang für Neutralleiter. Außerdem gibt es 2 Erdungsklemmen M4 innerhalb und 2 außerhalb des Gehäuses.

Kabelverschraubungen: Ein oder zwei M20-Metallkabelverschraubungen können für Kabel von 3,5 bis 12mm verwendet werden. An jedem Eingang der Kabelverschraubung befindet sich im Gehäuse ein Kabelverriegelungssattel. Dieser ermöglicht die Erdung des Geflechts, wenn geflochtene Kabel verwendet werden.

Einstellung: Mit Drehknopf, bedruckt in °C (°F auf Anfrage). Die Einstellung ist nur nach Entfernen des Deckels und bei

Wegen ständigen Produktverbesserungen dienen die hier gezeigten Zeichnungen und Beschreibungen nur zur Orientierung und können ohne Vorankündigung geändert werden.



Thermostate und Begrenzer, Anschluss im Inneren des EX-e-Aluminiumgehäuses mit integriertem Anschlussblock



ausgeschalteter Stromversorgung möglich.

Montage: Wandmontage, durch 2 Löcher von \varnothing 6,5mm in einem Abstand von 100mm x 95mm. Die Rückseite des Gehäuses enthält außerdem vier M4-Gewindebohrungen in einem Abstand von 36,5mm x 75mm zur Montage von Metallhalterungen und -füßen, die eine versetzte Wand-, Mast- oder Rohrmontage ermöglichen (siehe Zubehör im letzten Teil dieses Katalogs).

Kontakte: SPDT (Schnappkontakt)

Elektrische Leistung: Geeignet für Leistungssteuerung, Fernsteuerung von Relaispulen oder SPS-Schaltkreisen und direkte Stromschaltung.

Spannung	Max. Leistung (A)	Schalter-Lebensdauer (Zyklen)
400VAC	16	100000
250VAC	25	100000
125VAC	25	100000

Diese Geräte verwenden Silber- oder Silberlegierungskontakt. Aufgrund der möglichen Oxidation der Kontakte im Laufe der Zeit empfehlen wir nicht die Verwendung von AC- oder DC-Niederspannungsschaltungen (24V oder weniger), wenn die Schaltintensität unter 100mA oder die Schaltleistung unter 800mW liegt. Für Anwendungen, die vergoldete Kontakte erfordern, kontaktieren Sie uns bitte. Die angegebenen elektrischen Leistungen sind normalisierte Widerstandsschaltwerte.

Mechanische Lebensdauer: > 500.000 Zyklen

Optionen: Diese Gehäuse können Thermostate mit Sollwert-Schraubendreher-Einstellung (Typ 97KAC) oder mit versiegelter fester Einstellung (Typ 97KAF) aufnehmen. Weitere Informationen siehe Seiten zu Thermostaten ohne Gehäuse.

Gas-Klassifizierung:

⊕ II 2G Ex eb db IIC T6 Gb

Staub-Klassifizierung:

⊕ II 2D Ex tb IIIC T80°C Db

Zertifikate:

ATEX: TÜV 22 ATEX 8893 X

IECEX: IECEX TUR 22.0058 X

Haupt-Referenzen

Teilenummern mit zwei M20 Kabelverschraubungen	Temperatur-Einstellbereich	Differential	Max. Temperatur am Temperaturfühler im Inneren des Gehäuses*
Y97KAAA-35035S11K	-35+35°C (-30+95°F) **	1,6±1°C (2,9±2°F)	60°C (140°F)
Y97KAAA-10040S21K	-10+40°C (15-105°F)	1,5±1°C (2,7±2°F)	70°C (158°F)
Y97KAAA004040S41K	4-40°C (40-105°F)	1±0,5°C (1,8±1°F)	50°C (122°F)
Y97KAAA000060S51K	0-60°C (32-140°F)	2,5±1°C (4,5±2°F)	75°C (167°F)

* Die Füllflüssigkeit dieser Thermostatbaugruppen hat eine Gefriertemperatur unter -40°C. Akzeptable Mindestlagertemperatur: -50°C. Max. Umgebungstemperatur bei diesen Thermostaten: +60°C.

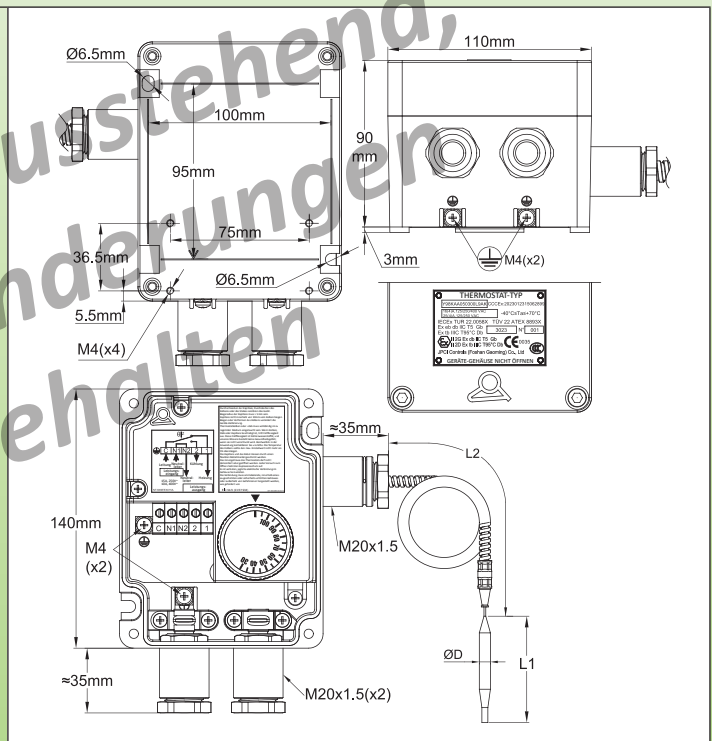
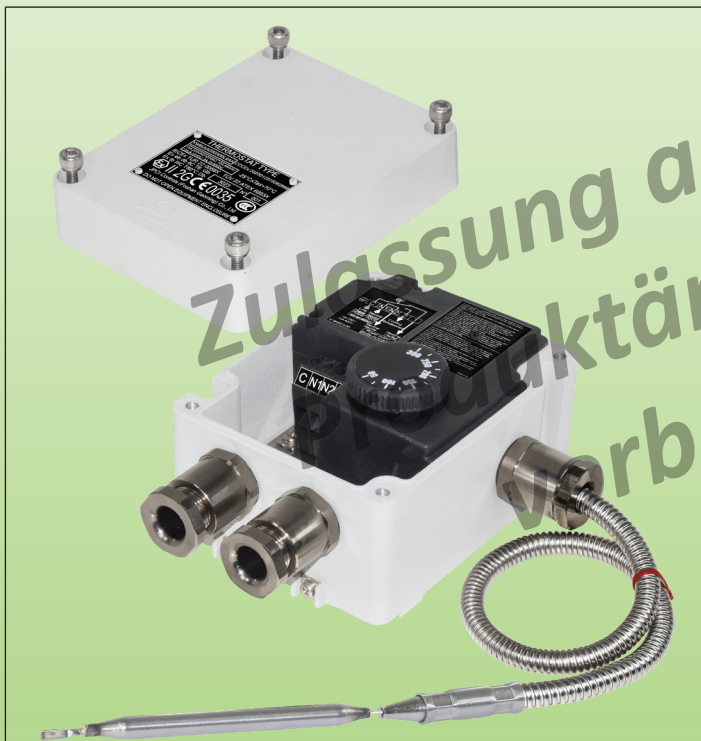
** : Die Sollwert-Einstellung am unteren Ende ist auf -25°C begrenzt.

Siehe die letzte Sektion dieses Katalogs für verfügbares Zubehör.

Wegen ständigen Produktverbesserungen dienen die hier gezeigten Zeichnungen und Beschreibungen nur zur Orientierung und können ohne Vorankündigung geändert werden.

Kolben- und Kapillarthermostat, Einstellung über Drehknopf

Elektrische Verbindung	Sollwert-Einstellung	Montage	Aktion	Kontakt-Leistung	T°-Bereiche, min./max. Grenzwerte	Typ
Interner Verteilerblock	Bedruckter Drehknopf	Kolben und Kapillare	Regelung	SPDT 16(4)A 400VAC; 25(4)A, 250VAC	-50 bis +500°C	Y98KAA



Allgemeine Regeln für die Installation:

Wichtiger Hinweis: Diese Kolben- und Kapillarthermostate sind für die Überwachung oder Regelung von Temperaturen in gas- oder staubgefährdeten Bereichen vorgesehen.

Für gasgefährdete Bereiche ist dieses Gerät als «Ex-eb db» zugelassen und für den Einsatz in Zone 1 und Zone 2, Gasgruppe IIC (Wasserstoff/Acetylen, höchste Schutzgruppe), mit einer Temperaturklassifizierung T6 geeignet.

Für staubgefährdete Bereiche ist dieses Gerät als «Ex-tb» zugelassen und für den Einsatz in Zone 21 und Zone 22 geeignet. Die Staubgruppe ist IIIC (elektrisch leitfähiger Staub, die höchste Schutzgruppe), mit Umgebungstemperaturgrenzen am Körper **-25°C bis +80°C**. Der Thermostat, der Kasten und der Klemmenblock bilden eine untrennbare Einheit.

Die Umgebungstemperatur am Gehäuse muss zwischen -25 und +70°C liegen, kann aber auch durch die maximal zulässige Umgebungstemperatur am Temperaturfühler begrenzt werden (siehe Tabelle der Teilenummern).

Zulassungen: Diese Thermostate sind zertifiziert. ATEX: TÜV 22ATEX 8893 X; IECEx: TUR 22.0058X.

Gehäuse: Aluminium, 140x110x90mm (Maße ohne Kabelverschraubungen), Epoxidbeschichtet, RAL7035 (Dicke weniger als 0,2 mm).

Temperaturfühler: Kolben und Kapillare mit Ölfüllung, Prinzip der Flüssigkeitsausdehnung. Die Kapillare ist durch ein flexibles, gewelltes Edelstahlrohr geschützt.

Elektrische Verbindung: An integriertem Anschlussblock, für Leiter von 0,5mm² bis 4mm², Schraubklemmen. 5 Klemmen für Neutralleiter und Leitung, einschließlich Brücken zwischen Eingang und Ausgang für Neutralleiter. Außerdem gibt es 2 Erdungsklemmen M4 innerhalb und 2 außerhalb des Gehäuses.

Kabelverschraubungen: Zwei M20 Metall-Kabelverschraubungen können für Kabel von 3,5 bis 12mm verwendet werden. Im Gehäuse befindet sich an jedem Eingang der Kabelverschraubung ein Kabelverriegelungssattel. Dieser ermöglicht die Erdung des Geflechts, wenn geflochtene Kabel verwendet werden.

Einstellung: Mit Drehknopf, bedruckt in °C (°F auf Anfrage). Die Einstellung ist nur nach Entfernen des Deckels und bei ausgeschalteter Stromversorgung möglich.

Wegen ständigen Produktverbesserungen dienen die hier gezeigten Zeichnungen und Beschreibungen nur zur Orientierung und können ohne Vorankündigung geändert werden.



Thermostate und Begrenzer, Anschluss im Inneren des EX-e-Aluminiumgehäuses mit integriertem Anschlussblock



Montage: Wandmontage, durch 2 Löcher von \varnothing 6,5mm in einem Abstand von 100mm x 95mm. Die Rückseite des Gehäuses enthält außerdem vier M4-Gewindebohrungen in einem Abstand von 36,5mm x 75mm zur Montage von Metallhalterungen und -füßen, die eine versetzte Wand-, Mast- oder Rohrmontage ermöglichen (siehe Zubehör im letzten Teil dieses Katalogs).

Kontakte: SPDT (Schnappkontakt)

Elektrische Leistung: Geeignet für Leistungssteuerung, Fernsteuerung von Relaispulen oder SPS-Schaltkreisen und direkte Stromschaltung.

Spannung	Max. Leistung (A)	Schalter-Lebensdauer (Zyklen)
400VAC	16	100000
250VAC	25	100000
125VAC	25	100000

Diese Geräte verwenden Silber- oder Silberlegierungskontakt. Aufgrund der möglichen Oxidation der Kontakte im Laufe der Zeit empfehlen wir nicht die Verwendung von AC- oder DC-Niederspannungsschaltungen (24V oder weniger), wenn die Schaltintensität unter 100mA oder die Schaltleistung unter 800mW liegt. Für Anwendungen, die vergoldete Kontakte erfordern, kontaktieren Sie uns bitte. Die angegebenen elektrischen Leistungen sind normalisierte Widerstandsschaltwerte.

Mechanische Lebensdauer: > 500.000 Zyklen

Optionen: Diese Gehäuse können Thermostate mit Sollwert-Schraubendreher-Einstellung (Typ 97KAC) oder mit versiegelter fester Einstellung (Typ 97KAF) aufnehmen. Weitere Informationen siehe Seiten zu Thermostaten ohne Gehäuse.

Gas-Klassifizierung:

⊕ II 2G Ex eb db IIC T6 Gb

Staub-Klassifizierung:

⊕ II 2D Ex tb IIC T80°C Db

Haupt-Referenzen

Teilenummern mit zwei M20 Kabelverschraubungen	Temperaturbereich	Kapillarlänge (L2, mm)	Kolben- \varnothing (D, mm)	Kolbenlänge (L3, mm)	Differential (°C)	Max. Temperatur am Kolben	Max. Temperatur am Gehäuse
Y98KAAA-35035L11K	-35+35°C (-30+95°F) **	1500	6	110	1,6±1°C (2,9±2°F)	60°C (140°F)	60°C (140°F)
Y98KAAA-10040L21K	-10+40°C (15-105°F) *	1500	6	150	1,5±1°C (2,7±2°F)	70°C (158°F)	70°C (158°F)
Y98KAAA004040L41K	4-40°C (40-105°F) *	1500	8	120	1±0,5°C (1,8±1°F)	50°C (122°F)	50°C (122°F)
Y98KAAA000060L51K	0-60°C (32-140°F)	1500	6	125	2,5±1°C (4,5±2°F)	75°C (167°F)	70°C (158°F)
Y98KAAA030090L61K	30-90°C (85-195°F)	1500	6	100	2,5±1°C (4,5±2°F)	120°C (250°F)	70°C (158°F)
Y98KAAA030110L71K	30-110°C (85-230°F)	1500	6	80	2,5±1°C (4,5±2°F)	140°C (284°F)	70°C (158°F)
Y98KAAA050200L81K	50-200°C (120-390°F)	1500	4	120	4±2°C (7±3,6°F)	230°C (446°F)	70°C (158°F)
Y98KAAA050300L91K	50-300°C (120-570°F)	1500	4	80	10±2°C (18±3,6°F)	330°C (626°F)	70°C (158°F)

* Die Füllflüssigkeit dieser Thermostatbaugruppen hat eine Gefrierpunkttemperatur unter -40°C. Akzeptable Mindestlagertemperatur: -50°C.

Max. Umgebungstemperatur bei diesen Thermostaten: +60°C.

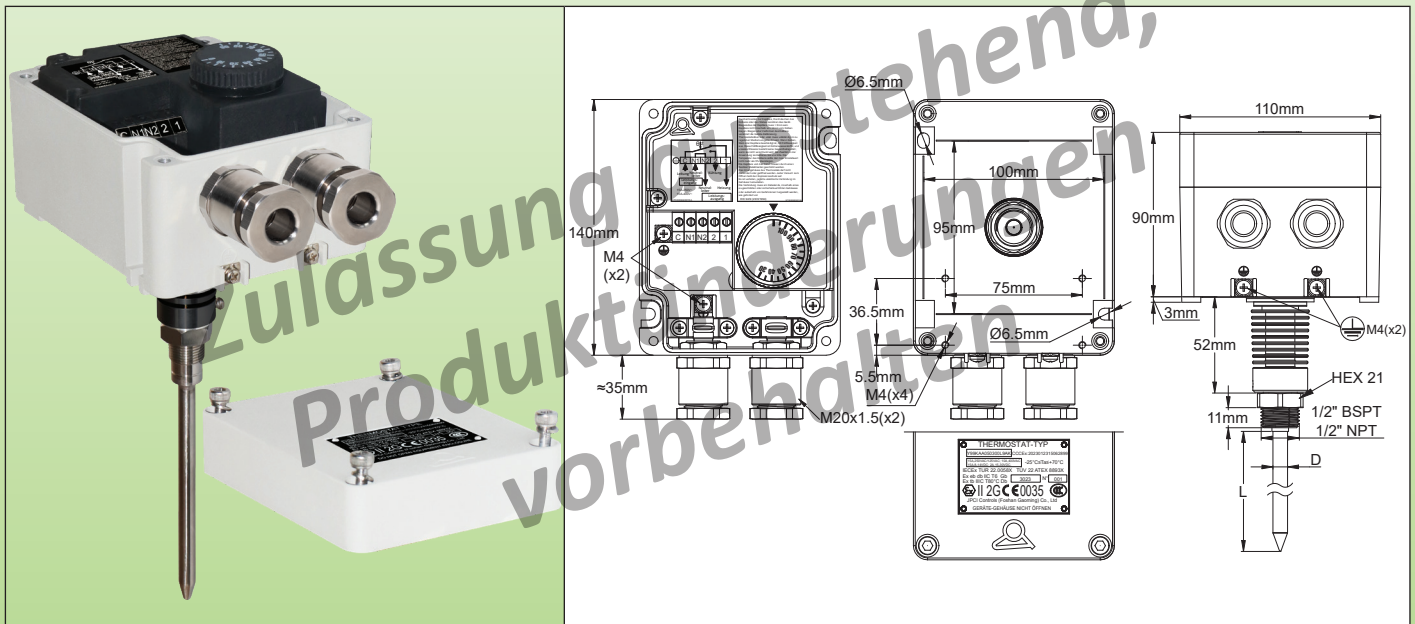
** : Die Sollwert-Einstellung am unteren Ende ist auf -25°C begrenzt.

Siehe die letzte Sektion dieses Katalogs für verfügbares Zubehör.

Wegen ständigen Produktverbesserungen dienen die hier gezeigten Zeichnungen und Beschreibungen nur zur Orientierung und können ohne Vorankündigung geändert werden.

Stabthermostat, Einstellung über bedruckten Drehknopf

Elektrische Verbindung	Sollwert-Einstellung	Montage	Aktion	Kontakt-Leistung 230V	T°-Bereiche, min./max. Grenzwerte	Typ
Interner Verteilerblock	Bedruckter Drehknopf	Stab	Regelung	SPDT 16(4)A 400VAC; 25(4)A, 250VAC	-25 bis +320°C	Y99KAA



Allgemeine Regeln für die Installation:

Wichtiger Hinweis: Diese Stabthermostate sind für die Überwachung oder Regelung von Temperaturen in gas- oder staubgefährdeten Bereichen vorgesehen.

Für gasgefährdete Bereiche ist dieses Gerät als «Ex-eb db» zugelassen und für den Einsatz in Zone 1 und Zone 2, Gasgruppe IIC (Wasserstoff/Acetylen, höchste Schutzgruppe), mit einer Temperaturklassifizierung T6 geeignet.

Für staubgefährdete Bereiche ist dieses Gerät als «Ex-tb» zugelassen und für den Einsatz in Zone 21 und Zone 22 geeignet. Die Staubgruppe ist IIIC (elektrisch leitfähiger Staub, die höchste Schutzgruppe), mit Umgebungstemperaturgrenzen am Körper von -25°C bis +80°C. Der Thermostat, der Kasten und der Klemmenblock bilden eine untrennbare Einheit.

Die Umgebungstemperatur am Gehäuse muss zwischen -25 und +70°C liegen, kann aber auch durch die maximal zulässige Umgebungstemperatur am Temperaturfühler begrenzt werden (siehe Tabelle der Teilenummern).

Zulassungen: Diese Thermostate sind zertifiziert. ATEX: TÜV 22ATEX 8893 X; IECEx: TUR 22.0058X.

Gehäuse: Aluminium, 140x110x90mm (Maße ohne Kabelverschraubungen), Epoxidbeschichtet, RAL7035 (Dicke weniger als 0,2mm).

Temperaturfühler: Ölgefüllter Kolben, Prinzip der Flüssigkeitsausdehnung. Der Kolben befindet sich in einer Edelstahltasche mit 1/2" BSPT- oder 1/2" NPT-Gewinde.

Elektrische Verbindung: An integriertem Anschlussblock, für Leiter von 0,5mm² bis 4mm², Schraubklemmen. 5 Klemmen für Neutralleiter und Leitung, einschließlich Brücken zwischen Eingang und Ausgang für Neutralleiter. Außerdem gibt es 2 Erdungsklemmen M4 innerhalb und 2 außerhalb des Gehäuses.

Kabelverschraubungen: Zwei M20-Metallkabelverschraubungen können für Kabel von 3,5 bis 12mm verwendet werden. An jedem Eingang der Kabelverschraubung befindet sich im Gehäuse ein Kabelverriegelungssattel. Dieser ermöglicht die Erdung des Geflechts, wenn geflochtene Kabel verwendet werden. Eine Version mit einer Kabelverschraubung ist auf Anfrage erhältlich.

Einstellung: Mit Drehknopf, bedruckt in °C (°F auf Anfrage). Die Einstellung ist nur nach Entfernen des Deckels und bei ausgeschalteter Stromversorgung möglich.

Montage: Wandmontage, durch 2 Löcher von Ø 6,5mm in einem Abstand von 100mm x 95mm. Die Rückseite des Gehäuses enthält außerdem vier M4-Gewindebohrungen in einem Abstand von 36,5mm x 75mm zur Montage von Metallhalterungen und -füßen, die eine versetzte Wand-, Mast- oder Rohrmontage ermöglichen (siehe Zubehör im letzten Teil dieses Katalogs).

Kontakte: SPDT (Schnappkontakt)

Wegen ständigen Produktverbesserungen dienen die hier gezeigten Zeichnungen und Beschreibungen nur zur Orientierung und können ohne Vorankündigung geändert werden.



Thermostate und Begrenzer, Anschluss im Inneren des EX-e-Aluminiumgehäuses mit integriertem Anschlussblock



Elektrische Leistung: Geeignet für Leistungssteuerung, Fernsteuerung von Relaispulen oder SPS-Schaltkreisen und direkte Stromschaltung.

Spannung	Max. Leistung (A)	Schalter-Lebensdauer (Zyklen)
400VAC	16	100000
250VAC	25	100000
125VAC	25	100000

Diese Geräte verwenden Silber- oder Silberlegierungskontakt. Aufgrund der möglichen Oxidation der Kontakte im Laufe der Zeit empfehlen wir nicht die Verwendung von AC- oder DC-Niederspannungsschaltungen (24V oder weniger), wenn die Schaltintensität unter 100mA oder die Schaltleistung unter 800mW liegt. Für Anwendungen, die vergoldete Kontakte erfordern, kontaktieren Sie uns bitte. Die angegebenen elektrischen Leistungen sind normalisierte Widerstandsschaltwerte.

Mechanische Lebensdauer: > 500.000 Zyklen

Optionen: Diese Gehäuse können Thermostate mit Sollwert-Schraubendreher-Einstellung (Typ 97KAC) oder mit versiegelter fester Einstellung (Typ 97KAF) aufnehmen. Weitere Informationen siehe Seiten zu Thermostaten ohne Gehäuse.

Gas-Klassifizierung:

⊕ II 2G Ex eb db IIC T6 Gb

Staub-Klassifizierung:

⊕ II 2D Ex tb IIIC T80°C Db

Haupt-Referenzen mit ½“ BSPT-Gewinde ***

Teilenummern mit zwei M20 Kabelverschraubungen	Temperaturbereich	Stablänge (L, mm)	Stab-Ø (D, mm)	Differential (°C)	Max. Temperatur am Stab	Max. Temperatur am Gehäuse
Y99KAAA-35035211K	-35+35°C (-30+95°F) **	230	8	1,6±1°C (2,9±2°F)	60°C (140°F)	60°C (140°F)
Y99KAAA-10040221K	-10+40°C (15-105°F) *	230	8	1,5±1°C (2,7±2°F)	70°C (158°F)	70°C (158°F)
Y99KAAA004040241K	4-40°C (40-105°F) *	230	10	1±0,5°C (1,8±1°F)	50°C (122°F)	50°C (122°F)
Y99KAAA000060251K	0-60°C (32-140°F)	230	8	2,5±1°C (4,5±2°F)	75°C (167°F)	70°C (158°F)
Y99KAAA030090261K	30-90°C (85-195°F)	230	8	2,5±1°C (4,5±2°F)	120°C (250°F)	70°C (158°F)
Y99KAAA030110271K	30-110°C (85-230°F)	230	8	2,5±1°C (4,5±2°F)	140°C (284°F)	70°C (158°F)
Y99KAAA050200381K	50-200°C (120-390°F)	300	6	4±2°C (7±3,6°F)	230°C (446°F)	70°C (158°F)
Y99KAAA050300391K	50-300°C (120-570°F)	300	6	10±2°C (18±3,6°F)	330°C (626°F)	70°C (158°F)

*: Die Füllflüssigkeit dieser Thermostatbaugruppen hat eine Gefrierpunkttemperatur unter -40°C. Akzeptable Mindestlagerertemperatur: -50°C. Max. Umgebungstemperatur bei diesen Thermostaten: +60°C.

** : Die Sollwert-Einstellung am unteren Ende ist auf -25°C begrenzt.

***: Für ½“ NPT-Gewinde ersetzen Sie das 13. Zeichen (2 oder 3) durch B und C in der Referenz.

Siehe die letzte Sektion dieses Katalogs für verfügbares Zubehör.

Wegen ständigen Produktverbesserungen dienen die hier gezeigten Zeichnungen und Beschreibungen nur zur Orientierung und können ohne Vorankündigung geändert werden.



Wegen ständigen Produktverbesserungen dienen die hier gezeigten Zeichnungen und Beschreibungen nur zur Orientierung und können ohne Vorankündigung geändert werden.



Sektion 7

EX-e Anschlusskästen aus Aluminium oder PPS für selbstregulierende Heizkabel und Standardkabel. Standard-Schraubklemmen oder Schneidklemmen. Anschluss in **explosionsgefährdeten** Industrienumgebungen. Für **nicht-explosionsgefährdete** Umgebungen siehe Katalog 12



Wegen ständigen Produktverbesserungen dienen die hier gezeigten Zeichnungen und Beschreibungen nur zur Orientierung und können ohne Vorankündigung geändert werden.

Sektion 7 - Technische Einführung in Anschlusskästen für explosionsgefährdete Umgebungen

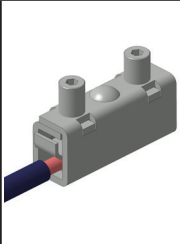
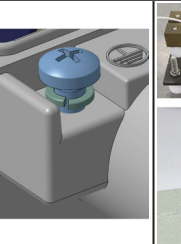
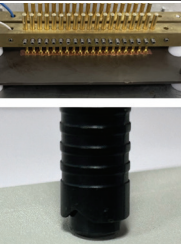


Erster Teil

Anschlusskästen für Begleitheizungskabel, mit **Schraubklemmen**, für Standard-Heizkabel, selbstregulierende Kabel und Standard-Stromversorgungskabel. Anschlüsse in industriellen **Gefahrenbereichen**. Für industrielle **Nicht-Gefahrenbereiche** siehe **Katalog 12**

Die unübertroffenen Vorteile der Ultimheat-Anschlusskästen für selbstregulierende oder herkömmliche Heizkabel

(Kompatibel mit herkömmlichen runden Stromversorgungskabeln, Konstantstrom-Heizkabeln, flachen selbstregulierenden Kabeln mit Polypropylen-, Silikonhalbleiter- oder fluorierten Verbundadern)

6 Grundanforderungen an alle EX-e-Gehäuse

						
<p>Klemmenblöcke: Je nach Kasten-Modell haben die Klemmenblöcke eine Klemmkapazität von 4mm² (für 16A) oder 6mm² (für 32A). Sie alle verfügen über ein System, das ein Lösen durch Vibrationen verhindert. <u>Beschrieben in Normen:</u> IEC60730-1 Tabelle 10. Auch in IEC60335-1</p>	<p>Erdung: Je nach Kasten-Modell ist die Erdung zum Potentialausgleich extern und intern (Alu-Gehäuse) oder einfach nur intern (PPS-Kästen). <u>Beschrieben in Normen:</u> IEC60076-0:15:3, IEC60034-1, und GB3836.1:15:3</p>	<p>Antistatik-Schutz: Je nach Kasten-Material wird die Dicke der Farbe geregelt (Alu-Kästen mit Epoxid-Beschichtung) oder der max. Oberflächenwiderstand des Plastikmaterials (PPS-Kästen). <u>Beschrieben in Normen:</u> IEC60079-0: 74.4; GB3836.1:7.4; und IEC IEC 60243-1; IEC 60243-2</p>	<p>Kabelauszugskraft: Strom- und Heizkabel müssen einer Zugkraft standhalten, die von ihrem Umfang abhängt und deutlich größer ist als die, die von herkömmlichen Kabelverschraubungen verlangt wird. Die meisten unserer Anschlusskästen verfügen über einen speziellen Spannsattel dafür. <u>Beschrieben in Normen:</u> IEC60079-0: Anhang A; GB3836.1: Anhang A</p>	<p>Typen von Deckelschrauben: Das Schließen der Kastendeckel muss durch spezielle Schrauben gewährleistet werden, die sich nicht durch Vibrationen lösen und nicht hervortreten. Die Gewinde müssen eine Mindestlänge und Steigungstoleranzen aufweisen und aus Metall bestehen. <u>Beschrieben in Normen:</u> IEC 60079-0:9.2, spezielle Verbindungsmittel; GB3836.1:9.2</p>	<p>Schlagfestigkeit: Die erforderliche Schlagfestigkeit der Kästen liegt deutlich über der Standard-Maximalklasse IK10 und wird durch spezielle Ausrüstung sowohl an den Kästen als auch an den Kabelverschraubungen erreicht. <u>Beschrieben in Normen:</u> IEC 60079-0:26.4.2; GB3836.1:26.4.2</p>	

Und es gelten zahlreiche weitere verbindliche Regeln für die Verbindungen in Bezug auf Isolierung, Verlegung und Oberflächenabstände, je nach Material und Verschmutzungsgrad, Hitzebeständigkeit usw. Wie bei allen Anforderungen von Normen wird alles entsprechend entworfen und sorgfältig geprüft und in unserem eigenen UL- und CE-anerkannten Labor getestet.

Wegen ständigen Produktverbesserungen dienen die hier gezeigten Zeichnungen und Beschreibungen nur zur Orientierung und können ohne Vorankündigung geändert werden.


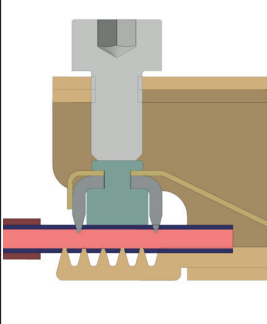
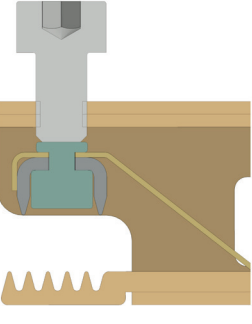
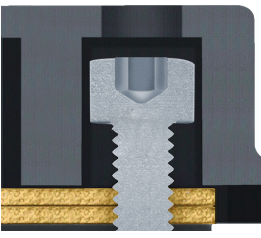

Zweiter Teil

Anschlusskästen für Begleitheizungskabel, mit **Schneidklemmen**, für Standard-Heizkabel, selbstregulierende Kabel und Standard-Stromversorgungskabel. Anschlüsse in industriellen **Gefahrenbereichen**. Für industrielle **Nicht-Gefahrenbereiche** siehe **Katalog 12**


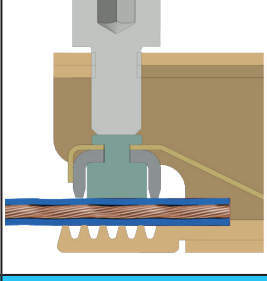
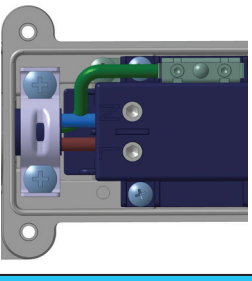
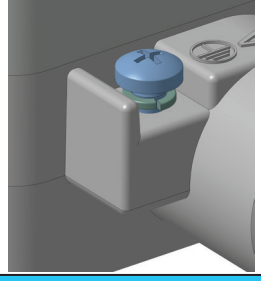
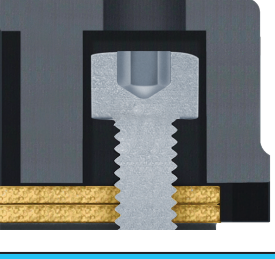
Die unübertroffenen Vorteile der Ultimheat-Anschlusskästen für selbstregulierende Heizkabel mit Durchdringung der Isolierung

(Kompatibel mit selbstregulierenden Kabeln mit Polypropylen-, Silikonhalbleiter- oder fluorierten Adern)

Isolationsthroughdringende Klemmen 5 technische Verbesserungen

				
1: Vibrationshemmend und beständig gegen thermische Zyklen der Schrauben nach dem Anziehen.	2: Mehrere Meißel reduzieren den Kontaktwiderstand mit elektrischen Leitern und beseitigen heiße Stellen. Diese Konstruktion ermöglicht die 32A-Leistung.	3: Feder zur Öffnung der Klemme, die das Einführen erleichtert und den Austausch von Heizkabeln ermöglicht.	4: Unverlierbare Schrauben: Sie fallen beim Anschließen nicht herunter.	5: Wahl des Gehäusematerials, Aluminium oder PPS , je nach Umgebungs-, Industrie- oder maritimen Bedingungen.

Anschluss an «kalten» Leitern 5 technische Verbesserungen

				
1	2	3	4	5
1: Vibrationshemmende Blockierung der Schrauben des Klemmenblocks, beständig gegen thermische Zyklen.	2: Die Klemmen ermöglichen den Anschluss von flexiblen oder starren Leitern mit einem Querschnitt von 1 bis 6mm ² , abisoliert oder nicht.	3: Große Einführungsöffnung für Leiter bis 6mm ² mit Führungsrampen. Keine verwinkelten Leitungen zu diesen Leitern.	4: Erdungsklemme für Leiter bis 6mm ² , mit vibrationsdämpfenden Schrauben und Schutzklinge.	5: Unverlierbare Schrauben: Sie fallen beim Anschließen nicht herunter.

Wegen ständigen Produktverbesserungen dienen die hier gezeigten Zeichnungen und Beschreibungen nur zur Orientierung und können ohne Vorankündigung geändert werden.

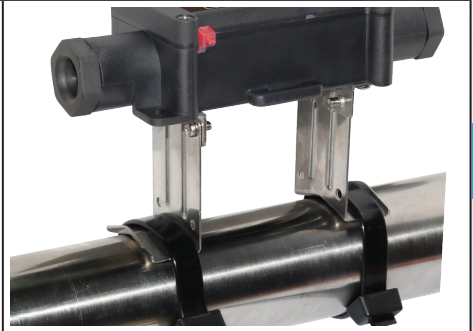
Installation 3 technische Verbesserungen



1: Zwei integrierte Ösen zur Montage an einer **ebenen Wand**.



2: Zwei abnehmbare Beine zur **Anpassung an Rohre**, mit einem Versatz von **10mm** zum Rohr. Ideal und wirtschaftlich für Anwendungen mit geringer Isolierungsdicke und einer Rohrtemperatur unter **100°C**. Die Befestigung an Metall- oder PVC-Rohren kann mit einem Nylonband oder einer Metallklemme erfolgen (diese Ösen sind standardmäßig enthalten).



3: Eine **Edelstahlhalterung für versetzte Montage an Rohrleitung**, damit das Gehäuse nach Anbringung der Isolierung und des Schutzes verriegelt werden kann. Für eine Isolierungsstärke von **50mm** und kann an heißen Rohren verwendet werden. Klemmung an Metall- oder PVC-Rohrleitungen durch Nylonbinder oder Metallklemme. (Beine als Zubehör erhältlich.)

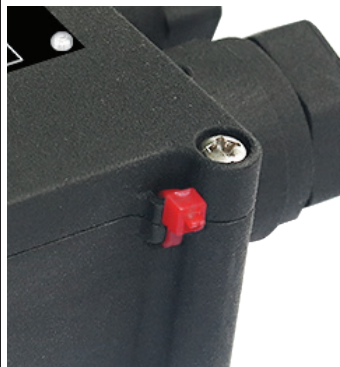
Deckel 4 technische Verbesserungen



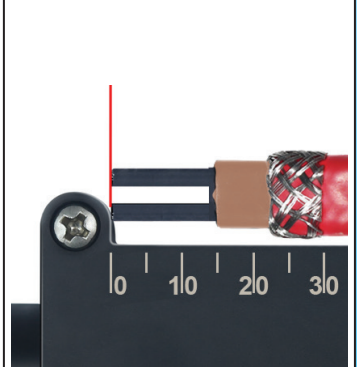
1: Vier unverlierbare **Edelstahlschrauben**, die auf Metalleinsätzen festgezogen werden. Kein Schrauben in den Kunststoff, keine zerbrechlichen Scharniere.



2: Genietetes Identifikations-Etikett, eloxiertes Aluminium, laserbeschriftet, wetterfest und manipulationssicher.



3: Zwei Ösen für rote **Sicherheitssiegel** ermöglichen das manipulationssichere Versiegeln des Deckels und ein zweiter Satz von zwei Ösen ermöglicht die Anbringung einer Kette, um den Deckel zu halten.



4: Eingravierte **cm-Skala mit mechanischem Stopp bei 0cm**, um die Messung der Abisolierlänge zu erleichtern.

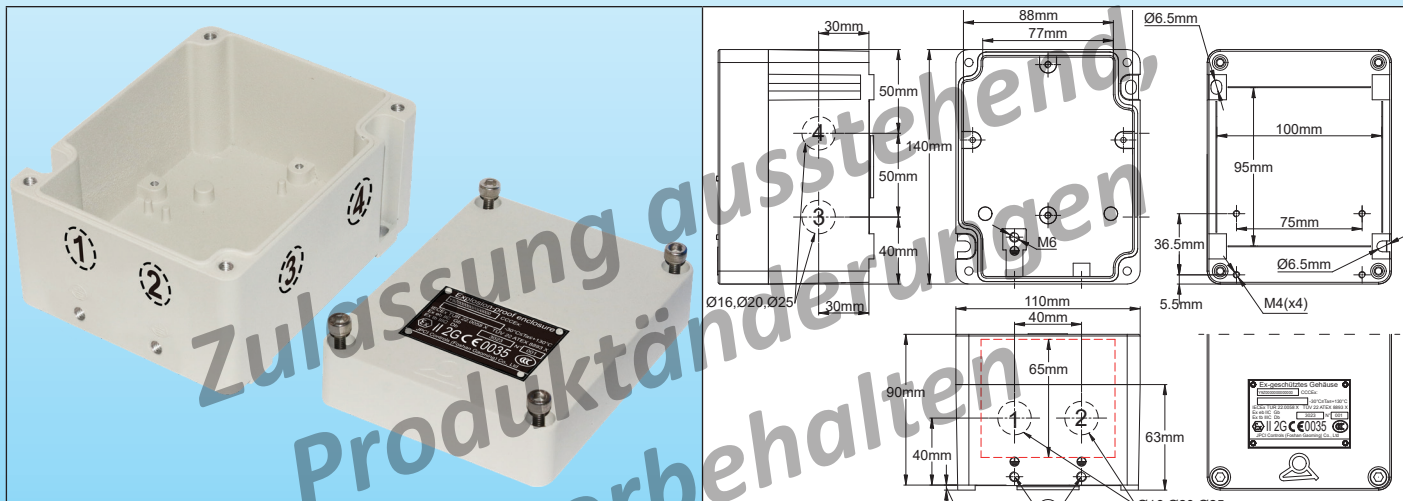
Wegen ständigen Produktverbesserungen dienen die hier gezeigten Zeichnungen und Beschreibungen nur zur Orientierung und können ohne Vorankündigung geändert werden.

Kabelverschraubungen 5 technische Verbesserungen

<p>1: Die integrierten Kabelverschraubungen wurden speziell für die hohen Reißkräfte entwickelt, die von den Normen für Industrie- und Gefahrenbereiche gefordert werden. Sie bestehen aus Aluminium oder schwarzem PPS und sind UV-beständig. Sie entsprechen den Schutzarten IP67 und IP69K und sind daher tauchfest und fest gegen Hochdruck-Heißwasserstrahlen.</p>	<p>2: Dank zweier Federn hält der Verriegelungssattel für Rund- oder Flachkabel die Erdungskontinuität des Metallgeflechts im Falle einer Verformung des Kabels aufrecht und stellt die Verbindung zur Potentialausgleichsleitung her (patentiert).</p>	<p>3: Dieser Verriegelungssattel sorgt für eine kraftvolle Spannung des Kabels, die unabhängig vom Anzugsmoment der Kabelverschraubung ist, und verhindert so jegliches Reißen.</p>	<p>4: Unverlierbare Sattelschrauben.</p>	<p>5: Eine ganze Reihe von Dichtungen aus 70 Shore Silikon und 70 Shore NBR ermöglicht es, alle Maße von runden oder flachen Kabeln abzudecken.</p>

Leere Anschlusskästen mit/ohne Kabelverschraubungsöffnungen

Elektrische Verbindung	Bohrungen für Kabelverschraubung	Bohrungs- \varnothing	Interne Erdungsklemmen	Externe Erdungsklemmen	Min. und max. Umgebungstemperatur	Typ
Ohne internen Verteilerblock	0 bis 4	16, 20, 25	1 x M6	2 x M6	-30 bis +125°C	Y9Z



Allgemeine Regeln für die Installation

Wichtiger Hinweis: Diese Anschlusskästen sind für die Überwachung oder Regelung der Umgebungstemperatur in gas- oder staubgefährdeten Bereichen vorgesehen.

Für gasgefährdete Bereiche ist dieses Gerät als «Ex-eb» zugelassen und für den Einsatz in Zone 1 und Zone 2, Gasgruppe IIC (Wasserstoff/Acetylen, höchste Schutzgruppe), mit einer Temperaturklassifizierung **T4** geeignet.

Für staubgefährdete Bereiche ist dieses Gerät als «Ex-tb» zugelassen und für den Einsatz in Zone 21 und Zone 22 geeignet, die Staubgruppe ist IIIC (elektrisch leitfähiger Staub, die höchste Schutzgruppe), maximal zulässige Gerätetemperatur **125°C**.

Zulassungen: Diese Thermostate sind zertifiziert. ATEX: TÜV 22 ATEX 8894 X; IECEx: IECEx TUR 22. 0059 X.

Gehäuse: Aluminium, 140x110x90mm, epoxidbeschichtet, RAL7032 (Dicke weniger als 0,2mm).

Es gibt 1 Erdungsklemme M6 innerhalb und 2 Erdungsklemmen M6 außerhalb des Gehäuses.

Bohrungen für Kabelverschraubungen: Diese Kästen können mit 1 bis 4 Bohrungen für M1-, M20- und M25-Kabelverschraubungen geliefert werden, sodass der Kunde die Kabelverschraubungen selbst montieren kann (siehe Zeichnung).

Montage: Wandmontage, durch 2 Löcher von \varnothing 6,5mm in einem Abstand von 100mm x 95mm. Die Rückseite des Gehäuses enthält außerdem vier M4-Gewindebohrungen in einem Abstand von 36,5mm x 75mm für die Montage von Metallhalterungen und -füßen, die eine versetzte Wand-, Mast- oder Rohrmontage ermöglichen (siehe Zubehör im letzten Teil dieses Katalogs).

Gas-Klassifizierung:

⊕ II 2G Ex eb IIC T4 Gb

Staub-Klassifizierung:

⊕ II 2D Ex tb IIIC T125°C Db

Haupt-Referenzen (\varnothing 20mm Bohrungen *)

Teilnummer	Keine Bohrung für Kabelverschraubung	Kabelverschraubungs-Bohrung # 1 Position	Kabelverschraubungs-Bohrung # 2 Position	Kabelverschraubungs-Bohrung # 3 Position	Kabelverschraubungs-Bohrung # 4 Position
Y9Z00000000	x				
Y9Z20000000		A			
Y9Z20200000		A	B		
Y9Z20202000		A	B	C	
Y9Z20202020		A	B	C	D

Andere Positionen der Kabelverschraubungen sind möglich. Teilnummern auf Anfrage.

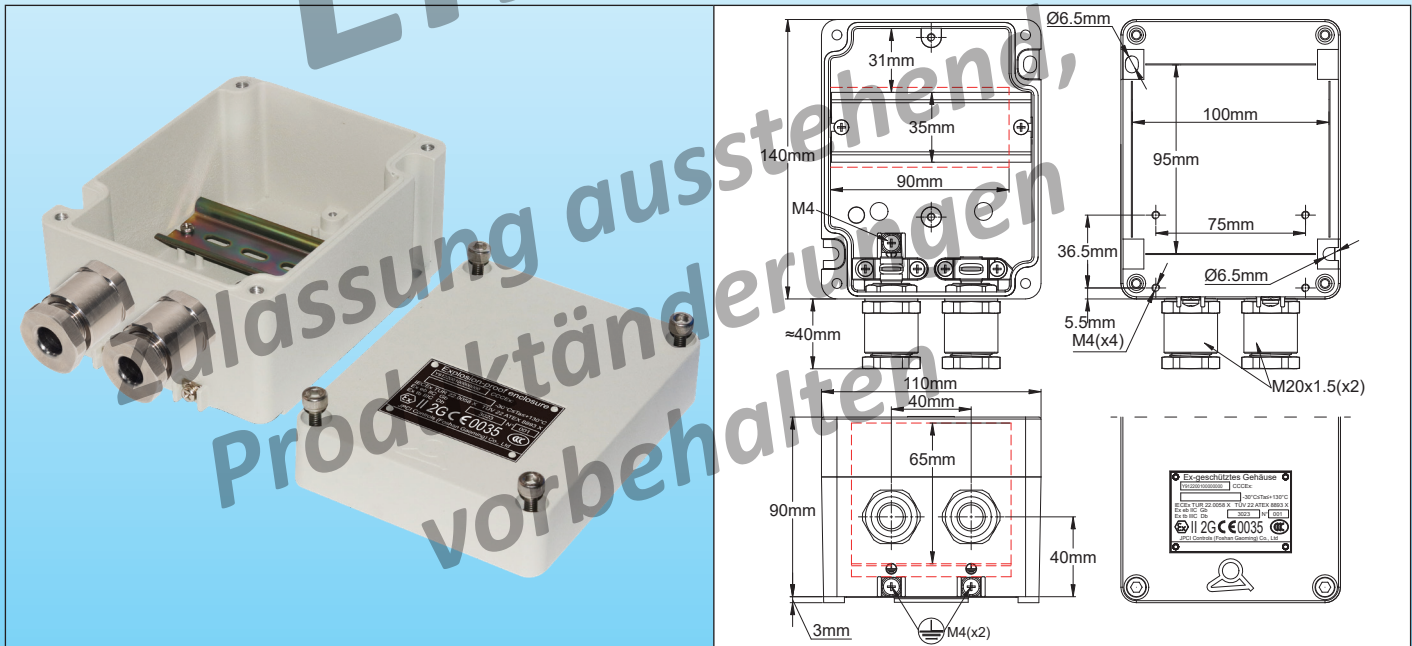
* Für Bohrung mit \varnothing 16mm ersetzen Sie in der Referenz 20 durch 16. Für Bohrung mit \varnothing 25mm ersetzen Sie in der Referenz 20 durch 25.

Siehe die letzte Sektion dieses Katalogs für vorhandenes Zubehör



Anschlusskästen mit M20-Kabelverschraubungen und 35mm DIN-Schiene

Elektrische Verbindung	Kabelverschraubungen	Montagezubehör	Interne Erdungsklemmen	Externe Erdungsklemmen	Min. und max. Umgebungstemperatur	Typ
Ohne internen Verteilerblock	2 x M20	DIN-Schiene 35mm	1 x M4	2 x M4	-30 bis +125°C	Y91



Allgemeine Regeln für die Installation

Wichtiger Hinweis: Diese Anschlusskästen sind für die Überwachung oder Regelung der Umgebungstemperatur in gas- oder staubgefährdeten Bereichen vorgesehen.

Für gasgefährdete Bereiche ist dieses Gerät als «Ex-eb» zugelassen und für den Einsatz in Zone 1 und Zone 2, Gasgruppe IIC (Wasserstoff/Acetylen, höchste Schutzgruppe), mit einer Temperaturklassifizierung **T5** geeignet.

Für staubgefährdete Bereiche ist dieses Gerät als «Ex-tb» zugelassen und für den Einsatz in Zone 21 und Zone 22 geeignet, die Staubgruppe ist IIIC (elektrisch leitfähiger Staub, die höchste Schutzgruppe), maximal zulässige Gerätetemperatur **95°C**.

Zulassungen: Diese Thermostate sind zertifiziert. ATEX: TÜV 22 ATEX 8894 X; IECEx: IECEx TUR 22. 0059 X.

Gehäuse: Aluminium, 140x110x90mm, epoxidbeschichtet, RAL7032 (Dicke weniger als 0,2mm).

Es gibt 1 Erdungsklemme M4 innerhalb und 2 Erdungsklemmen M4 außerhalb des Gehäuses.

Kabelverschraubungen: Diese Kästen können mit 1 bis 4 M20-Kabelverschraubungen geliefert werden.

Zubehör: Eine 35mm DIN-Schiene mit 90mm nutzbarer Länge. (Andere Montageplatten sind verfügbar)

Montage: Wandmontage, durch 2 Löcher von Ø 6,5mm in einem Abstand von 100mm x 95mm. Die Rückseite des Gehäuses enthält außerdem vier M4-Gewindebohrungen in einem Abstand von 36,5mm x 75mm für die Montage von Metallhalterungen und -füßen, die eine versetzte Wand-, Mast- oder Rohrmontage ermöglichen (siehe Zubehör im letzten Teil dieses Katalogs).

Gas-Klassifizierung:

⊕ II 2G Ex eb IIC T5 Gb

Staub-Klassifizierung:

⊕ II 2D Ex tb IIIC T95°C Db

Haupt-Referenzen

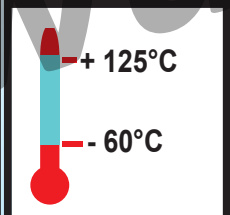

Teilenummer	M20-Kabelverschraubung # 1 Pos.	M20-Kabelverschraubung # 2 Pos.
Y91200000001	A	
Y91202000001	A	B

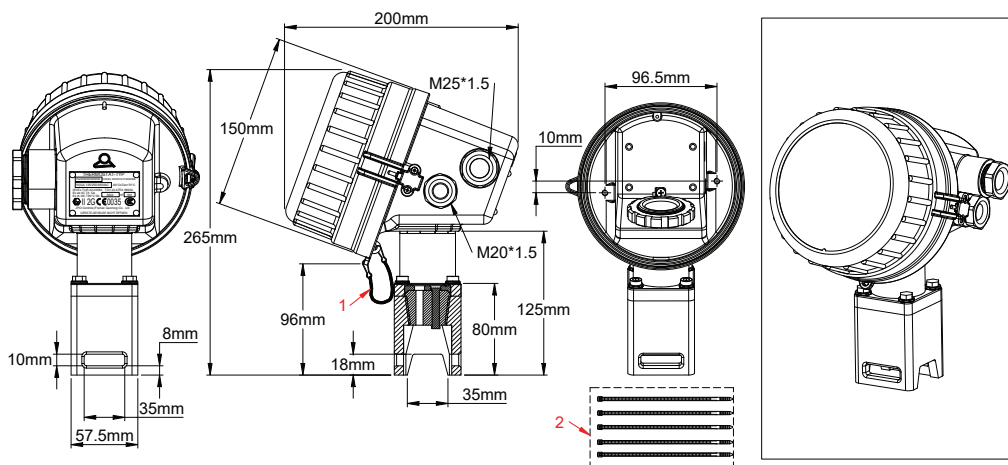
Andere Positionen der Kabelverschraubungen sind möglich. Teilenummern auf Anfrage.

Siehe die letzte Sektion dieses Katalogs für vorhandenes Zubehör

Wegen ständigen Produktverbesserungen dienen die hier gezeigten Zeichnungen und Beschreibungen nur zur Orientierung und können ohne Vorankündigung geändert werden.

Anschlusskästen für elektrische Begleitheizungen, Montage an Rohren, vorgesehen zum Einbau mechanischer oder elektronischer Thermostate

Rohrmontagebein	Bohrungen für Kabelverschraubung (Option)	Montagezubehör (Option)	Min. und max. Umgebungstemperatur	Typ
Länge 125mm mit Mehrloch-Kabeldurchführung	- dia. 25mm, - dia. 20mm, - dia. 16mm	- DIN-Schiene 35mm - Montagehalterung für KA-Thermostat		 Y92



1: Deckelkette; 2: Rote Versiegelung



Deckel geschlossen



Deckel offen



Rohrmontage

Allgemeine Regeln für die Installation

Wichtiger Hinweis: Diese Anschlusskästen sind für die Überwachung oder Regelung der Umgebungstemperatur in gas- oder staubgefährdeten Bereichen vorgesehen. **PPS-Gehäuse und Edelstahlzubehör ermöglichen den Einsatz in Industrie- oder Meeresumgebungen, einschl. in kalten Polargebieten**

Für gasgefährdete Bereiche ist dieses Gerät als "Ex-eb" zugelassen und für den Einsatz in Zone 1 und Zone 2, Gasgruppe IIC (Wasserstoff/Acetylen, höchste Schutzgruppe), mit einer Temperaturklassifizierung T5 geeignet.

Für staubgefährdete Bereiche ist dieses Gerät als "Ex-tb" zugelassen und für den Einsatz in Zone 21 und Zone 22 geeignet, die Staubgruppe ist IIIC (elektrisch leitfähiger Staub, die höchste Schutzgruppe), maximal zulässige Gerätetemperatur **-60°C bis +70°C**.

Zulassungen: Dieses Gehäuse ist zertifiziert.

ATEX: TÜV 22 ATEX 8894 X;
IECEX: IECEX TUR 22. 0059 X;
CCCEX: ??????



Gehäuse: UV-beständiges PPS, Ø 150mm, max. Tiefe 200mm. Der Kasten enthält außerdem einen 125mm langen PPS-Fuß, der eine versetzte Montage an Rohren ermöglicht. Wasserdicht gemäß IP67. Stoßfestigkeit größer als IK10.

Deckel: Lässt sich mit einer Vierteldrehung abschrauben, mit Schloss. Der Deckel enthält außerdem eine Edelstahl-Fallschutzkette und zwei Löcher für Verschlüsse. Der Deckel rastet automatisch in geschlossener Position ein. Er kann einfach mit einem kleinen flachen Schraubendreher entriegelt werden.

Identifikation: Genietete eloxierte Aluminiumplatte, an der Rückwand befestigt.

Kabelverschraubungen: Eine M20-Kabelverschraubung und eine M25-Kabelverschraubung sind standardmäßig auf der rechten Seite integriert. Auf der Gegenseite sind bis zu 2 Gewindebohrungen für 16, 20 oder 25mm Kabelverschraubungen möglich. Der Fuß enthält eine spezielle Kabelverschraubung, die bis zu zwei flache Heizkabel mit 6,2mm x 13,2mm und eine Diastat-Kapillare mit einer Wanddurchführung mit Ø 6mm aufnehmen kann. Die Kabelverschraubung wird mit 4 M6-Edelstahl-Sicherungsschrauben angezogen.

Montage: An Rohren, mit Schlauchschelle (Durchlass 10x35mm).

Maximale Temperatur, die vom Rohrmonterfuß unterstützt wird: 220 °C

Optionales Zubehör:

- Eine 35mm DIN-Schiene, Nutbreite 90mm, kann an den beiden Löchern mit einem Abstand von 96,5mm montiert werden.
- Eine Edelstahlplatte zur Montage von 4mm² und 6mm² ATEX-Anschlussblöcken von JPCI.
- Eine Edelstahlplatte zur Montage von explosionsgeschützten Thermostaten der Serie KA
- Fußverschraubung für Heizkabel in Sondergrößen.

Gas-Klassifizierung:

II 2G Ex eb IIC T5 Gb

Staub-Klassifizierung:

II 2D Ex tb IIIC T95°C Db

Haupt-Referenzen

Teilenummer mit:

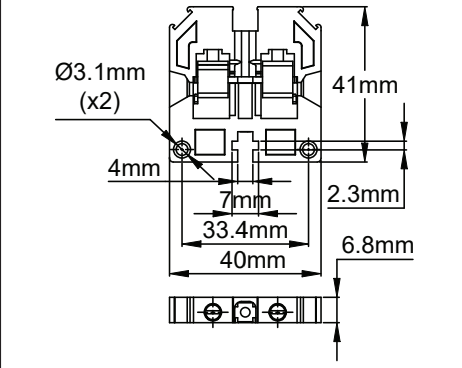
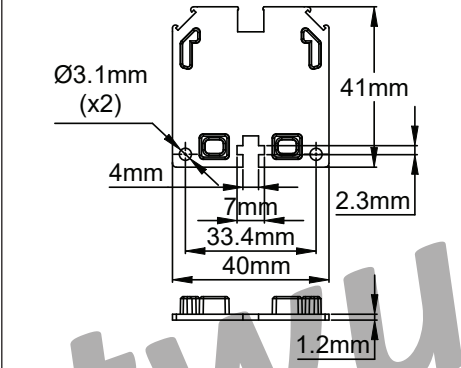
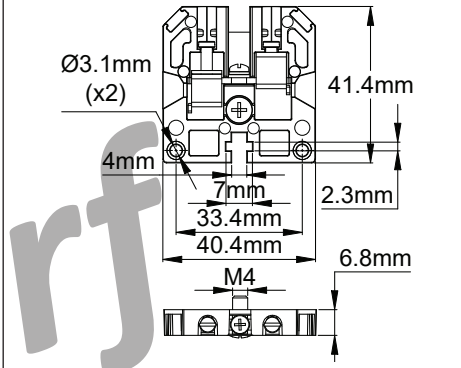
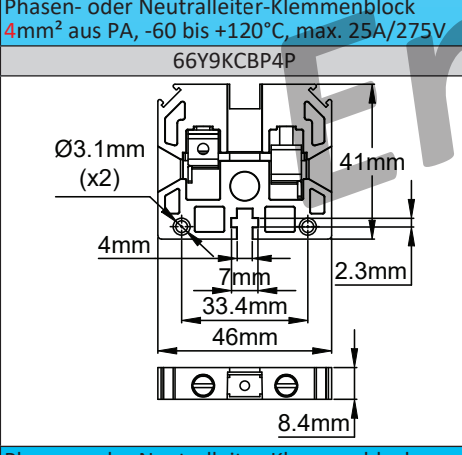
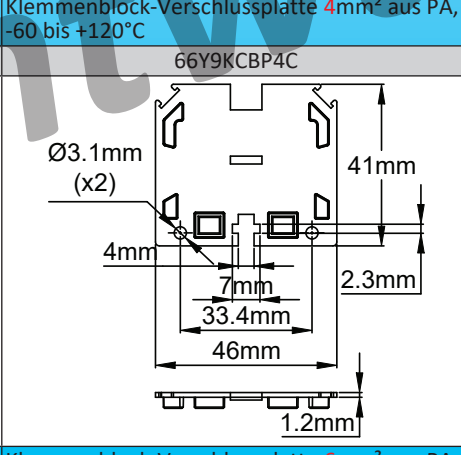
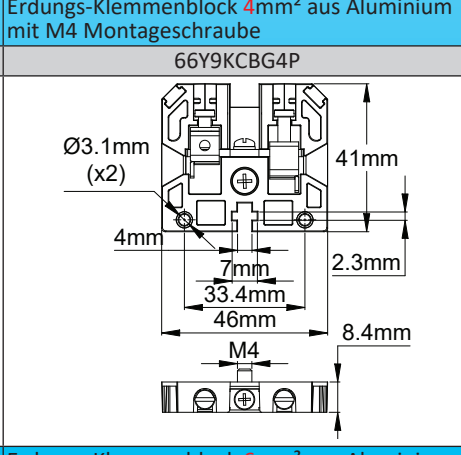
- M20-Kabelverschraubungsbohrung für 6mm-Kapillaranschluss oder Temperaturfühlerkabel
- M25-Kabelverschraubung für Kabel mit Ø 12mm bis Ø 16mm
- Rohrmonter-Stutzendichtung mit zwei 13x6mm Löchern für Heizkabel und einem 6mm Loch für Kapillaranschluss oder Temperaturfühlerkabel. (Die Fußdichtung ist mit einem abnehmbaren Stopfen an einem der Heizkabel-Löcher und an dem 6mm-Loch ausgestattet)

Teilenummer	Y92
-------------	-----

Andere Konfigurationen von Kabelverschraubungen sind möglich. Teilenummern auf Anfrage.

Zubehör

Zubehör als Ersatzteile erhältlich (Nicht in den Teilenummern der montierten Produkte enthalten)

 <p>Phasen- oder Neutraleiter-Klemmenblock 4mm² aus PA, -60 bis +120°C, max. 25A/275V</p> <p>66Y9KCBP4P</p>	 <p>Klemmenblock-Verschlussplatte 4mm² aus PA, -60 bis +120°C</p> <p>66Y9KCBP4C</p>	 <p>Erdungs-Klemmenblock 4mm² aus Aluminium mit M4 Montageschraube</p> <p>66Y9KCBG4P</p>
 <p>Phasen- oder Neutraleiter-Klemmenblock 6mm² aus PA, -60 bis +120°C, max. 40A/275V</p> <p>66Y9KCBP6P</p>	 <p>Klemmenblock-Verschlussplatte 6mm² aus PA, -60 bis +120°C</p> <p>66Y9KCBP6C</p>	 <p>Erdungs-Klemmenblock 6mm² aus Aluminium mit M4 Montageschraube</p> <p>66Y9KCBG6P</p>

Wegen ständigen Produktverbesserungen dienen die hier gezeigten Zeichnungen und Beschreibungen nur zur Orientierung und können ohne Vorankündigung geändert werden.

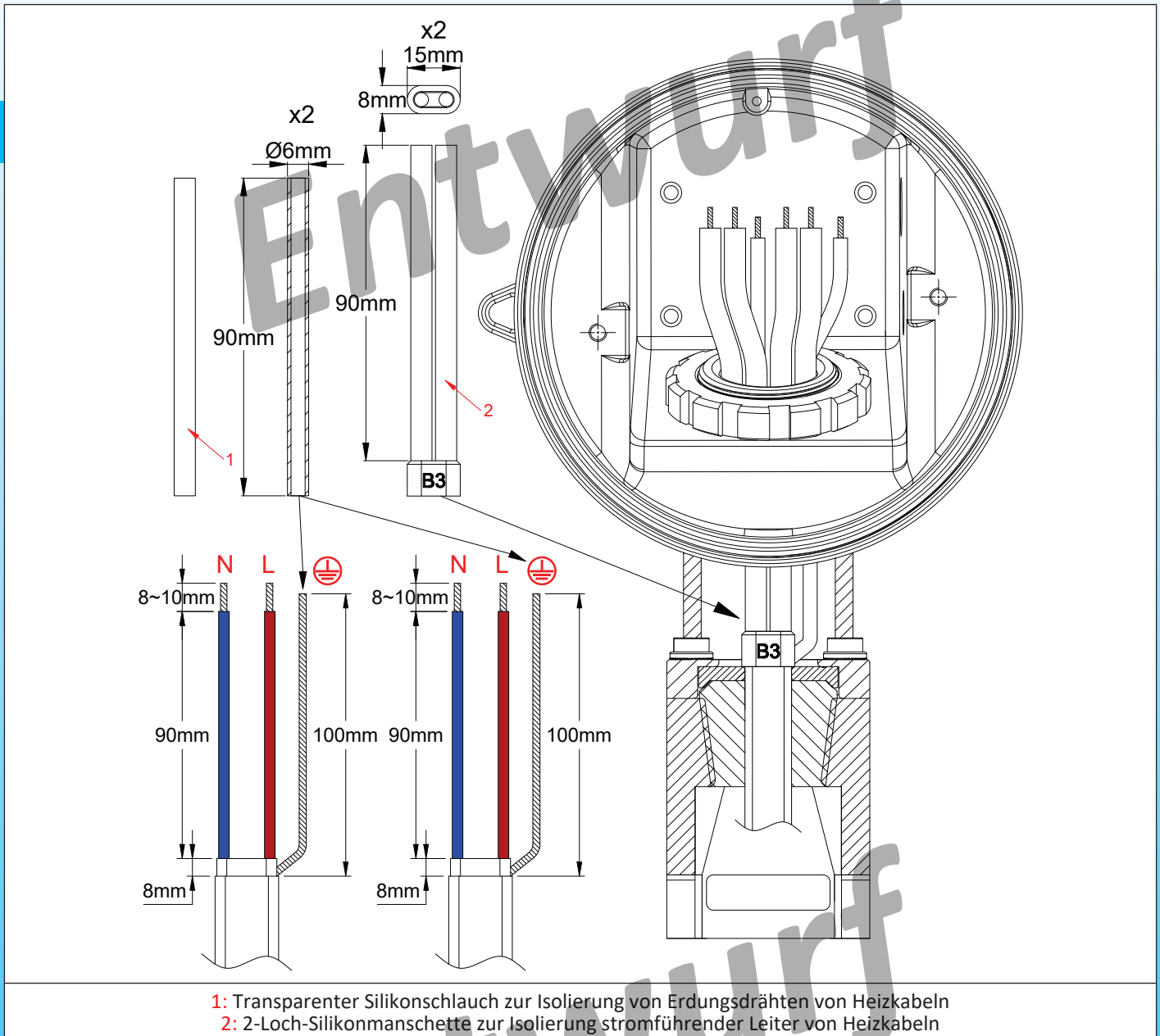
Wegen ständigen Produktverbesserungen dienen die hier gezeigten Zeichnungen und Beschreibungen nur zur Orientierung und können ohne Vorankündigung geändert werden.

<p>(x2) A Ø 67mm M3 (x2) B Ø 65mm M3 (x2) C Ø 67mm M3 (x2) D Ø 67mm M3 (x2) E Ø 40mm M3 (x2) F Ø 35mm M3</p>	<p>2mm Ø3.5mm 5mm 74.5mm 6.8mm 10mm M3</p>	<p>18mm M3 12.8mm 6mm</p>
<p>Satz M3-Schrauben zur Montage der Klemmenblöcke A, B, C, D, E am Thermostatkörper (x2)</p>	<p>Haltestange für Klemmenblöcke A, B, C, D</p>	<p>4mm²-Klemmblock-Shunt</p>
<p>66Y9KCBSM3</p>	<p>66Y9KCBRS</p>	<p>66Y9KCBS425</p>
<p>18mm 3mm 14.5mm 6mm</p>	<p>Ø39.5mm 30mm Ø6mm 13 x 6mm (x2) 14mm 13 x 6mm (x2) 14mm</p> <p>A 31mm B</p>	<p>5.2mm 10mm 35mm 1mm 6.5mm 96.5mm 120mm x2 8mm M5 HEX 4mm</p>
<p>6mm²-Klemmblock-Shunt</p>	<p>Satz bestehend aus: Silikondichtung, PA-Unterlegscheibe und Stopfen mit Ø 6mm und 13x6mm für PA-Bein. Der 6mm-Stopfen kann zum Verschließen der M25-Kabelverschraubung verwendet werden, wenn die Kapillare durch das Bein austritt. Ein Set ist standardmäßig im Bein enthalten.</p>	<p>DIN-Schiene 35mm, zur Montage von Zubehör oder Anschlussblöcken anderer Anbieter</p>
<p>66Y9KCBS625</p>	<p>66Y9KLS136</p>	<p>66Y92DIN35</p>
<p>120mm 96.5mm Ø4.2mm(x4) 10mm 5.2mm 35mm 1mm x2 8mm M5 HEX 4mm x2 6.8mm M4 2mm x2 M4 8mm</p>	<p>52mm 5mm R29.5mm 66Y92W2 132.5mm Ø10mm 20mm 5mm</p>	<p>147mm 9mm R80mm 66Y92I1 184.5mm Ø10mm 20mm 5mm</p>
<p>Flachschiene zur Montage von JPCI ATEX-Anschlussblöcken 6 oder 4mm²</p>	<p>Inbus-Schlüssel für Rohrmontagebein</p>	<p>Deckel-Spannschlüssel</p>
<p>66Y92FLT35</p>	<p>66Y92W2</p>	<p></p>
<p>10mm 90mm 8mm 4.6mm 15mm 11.6mm Ø6mm(x2) Ø4mm(x2) 90mm Ø6mm</p> <p>x2 x2</p>	<p>Ultimheat RTV</p>	
<p>Satz Silikonschutzkappen zur Verwendung nach dem Abisolieren der Heizkabeladern und ihres Erdungsgeflechts.</p>	<p>RTV-Silikonharz zum Verkleben von Schutzkappen.</p>	<p>Edelstahlvorrichtungen zur Montage von Temperaturfühler und Thermostatkolben an der Rohroberfläche. Sie sind flexibel und bieten einen ständigen Wärmekontakt mit dem Rohr.</p>
<p>66Y92KLSG0</p>	<p>66Y92KLSGS</p>	<p>6YTBA</p>

Abisoliermaße von Kabeln *

(Detailliertere Info siehe die technische Einführung)

*: Diese Maße können je nach verwendeten Anschlussblöcken variieren.



Self-regulating cables assembly steps

1

* 6YTTL04

1: Schneide das Kabel durch und entferne die äußere Ummantelung auf der gewünschten Länge.

2

2: Löse das Geflecht auf der gesamten Länge mit einem Werkzeug mit runden Kanten oder einem Schraubenzieher. (Weitere Info dazu siehe die technische Einführung)

* Diese exklusiven Werkzeuge sind in der Zubehör-Sektion erhältlich.

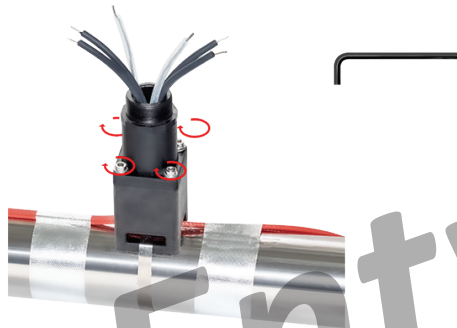
Wegen ständigen Produktverbesserungen dienen die hier gezeigten Zeichnungen und Beschreibungen nur zur Orientierung und können ohne Vorankündigung geändert werden.

Wegen ständigen Produktverbesserungen dienen die hier gezeigten Zeichnungen und Beschreibungen nur zur Orientierung und können ohne Vorankündigung geändert werden.

<p>3</p>	<p>4</p>
<p>3: Drehe das Geflecht zu einem runden Draht.</p>	<p>4: Entferne die elektrische Isolierhülle auf der gewünschten Länge.</p>
<p>5</p>	<p>6</p>
<p>5: Schneide den Heizabschnitt zwischen den beiden Busdrähten auf die gewünschte Länge ab und entferne ihn.</p>	<p>6: Ziehen Sie den Halbleiterplastik an den Busdrahtenden auf die gewünschte Länge ab.</p>
<p>7</p>	<p>8</p>
<p>7: Schneide die abisolierten Busdrähte und das Erdungskabel auf die gewünschte Länge zu.</p>	<p>8: Lege das Bein auf die Heizkabel, die von oben herausgeführt werden. Wenn die Version über einen Kapillarausgang durch den Fuß verfügt, schiebe den Kolben nach dem Entfernen der Kappe in das 6mm-Loch, bis die 6mm-Anschlussarmatur der Kapillare in die Silikondichtung passt. Schiebe dann die Silikondichtung auf die Kabel und anschließend die PPS-Kompressionsdichtung. Die äußere Isolierhülle des Heizkabels sollte über die PPS-Kompressionsdichtung der Silikondichtung hinausragen.</p>
<p>9</p>	<p>10</p>
<p>9: Gieße RTV-Silikon in das Hauptloch der Silikonmanschette mit zwei Löchern.</p>	<p>10: Fülle die Öffnung der Silikonmanschette mit Silikonharz (RTV). Schiebe die Manschette über die Leiter der Heizkabel, wobei der Erdleiter außen bleibt. Schiebe dann die Schutzhülsen der Erdleiter darüber. Diese Manschetten können auch durch einen Schrumpfschlauch ersetzt werden.</p>

* Diese exklusiven Werkzeuge sind in der Zubehör-Sektion erhältlich.

11



12



11: Drücke die Dichtung zusammen durch Festschrauben des oberen Fußteils mit den 4 Schrauben, bis die beiden Teile sich berühren.

12: Lege die Dichtung in die obere Aussparung des Fußes und dann den Kasten darüber. Richte das Gehäuse in der gewünschten Position aus und ziehe dann die Zahnmutter an, bis sie einrastet.

13

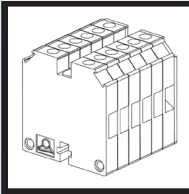
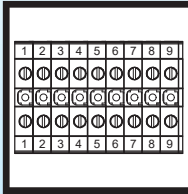
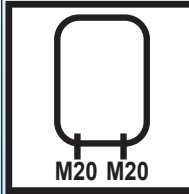
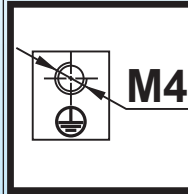
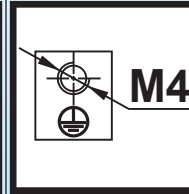
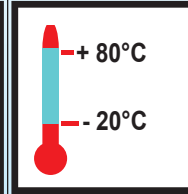


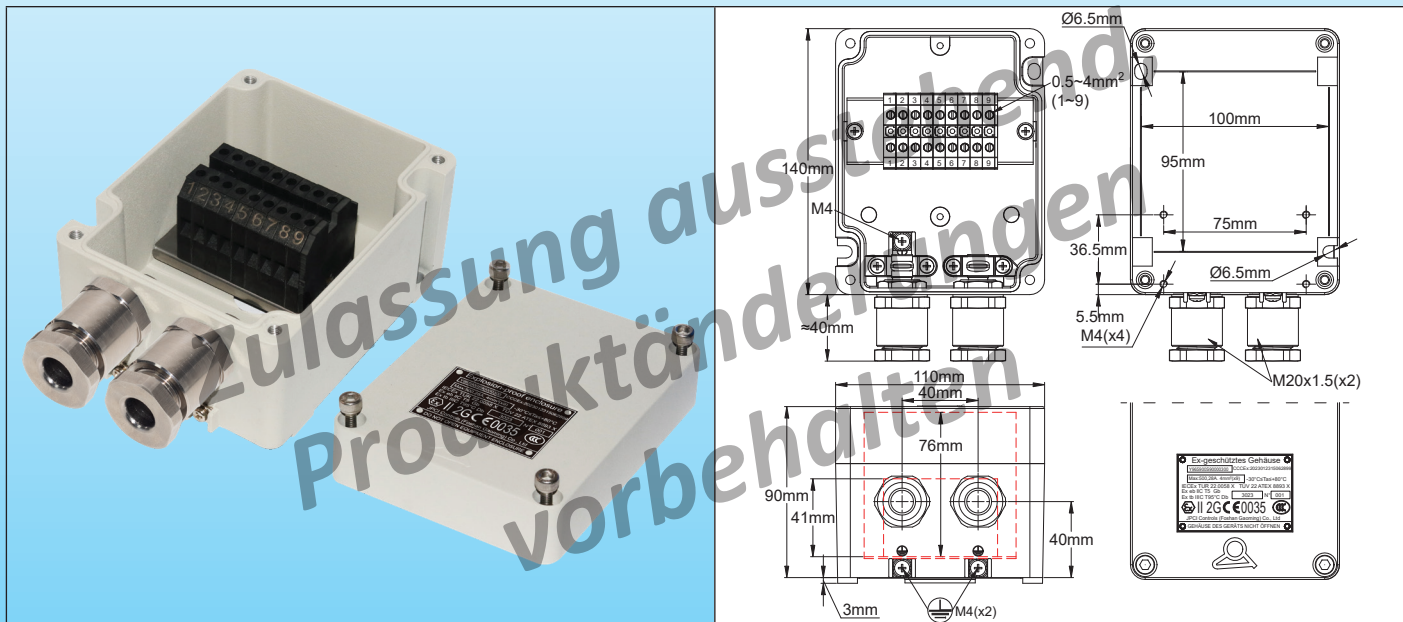
13: Schließe die Leiter gemäß Schaltplan an. Schließe das Stromversorgungskabel an. Schließe den Kontrollkasten.

Entwurf

Wegen ständigen Produktverbesserungen dienen die hier gezeigten Zeichnungen und Beschreibungen nur zur Orientierung und können ohne Vorankündigung geändert werden.

Anschlusskästen mit M20-Kabelverschraubungen und Verteilerblock

Elektrische Verbindung	Anzahl der Wege im Anschlussblock	Kabelverschraubungen	Interne Erdungsklemmen	Externe Erdungsklemmen	Min. und max. Umgebungstemperatur	Typ
Am internem Verteilerblock	1~9	2 x M20	1 x M4	2 x M4	-20 bis +80°C	Y96
						



Allgemeine Regeln für die Installation

Wichtiger Hinweis: Diese Anschlusskästen sind für die Überwachung oder Regelung der Umgebungstemperatur in gas- oder staubgefährdeten Bereichen vorgesehen.

Für gasgefährdete Bereiche ist dieses Gerät als «Ex-eb» zugelassen und für den Einsatz in Zone 1 und Zone 2, Gasgruppe IIC (Wasserstoff/Acetylen, höchste Schutzgruppe), mit einer Temperaturklassifizierung **T5** geeignet.

Für staubgefährdete Bereiche ist dieses Gerät als «Ex-tb» zugelassen und für den Einsatz in Zone 21 und Zone 22 geeignet, die Staubgruppe ist IIIC (elektrisch leitfähiger Staub, die höchste Schutzgruppe), maximal zulässige Gerätetemperatur **95°C**.

Zulassungen: Diese Thermostate sind zertifiziert. ATEX: TÜV 22 ATEX 8894 X; IECEx: IECEx TUR 22. 0059 X; CCCEX: ??????

Gehäuse: Aluminium, 140x110x90mm, epoxidbeschichtet, RAL7032 (Dicke weniger als 0,2mm).

Es gibt 1 Erdungsklemme M4 innerhalb und 2 Erdungsklemmen M4 außerhalb des Gehäuses.

Kabelverschraubungen: Diese Kästen können mit 1 bis 4 M20-Kabelverschraubungen geliefert werden.

Zubehör: Ein Verteilerblock für Leiter von 0,5mm² bis 4mm²

Montage: Wandmontage, durch 2 Löcher von Ø 6,5mm in einem Abstand von 100mm x 95mm. Die Rückseite des Gehäuses enthält außerdem vier M4-Gewindebohrungen in einem Abstand von 36,5mm x 75mm für die Montage von Metallhalterungen und -füßen, die eine versetzte Wand-, Mast- oder Rohrmontage ermöglichen (siehe Zubehör im letzten Teil dieses Katalogs).

Gas-Klassifizierung:

⊕ II 2G Ex eb IIC T5 Gb

Staub-Klassifizierung:

⊕ II 2D Ex tb IIIC T95°C Db

Haupt-Referenzen mit 9-Wege-Verteilerblock*

Teilenummer	M20-Kabelverschraubung # 1 Position	M20-Kabelverschraubung # 2 Position
Y96J9000S900001	A	
Y96J9000S900003	A	B

Andere Positionen der Kabelverschraubungen sind möglich. Teilenummern auf Anfrage.

* Für weniger Wege-Anzahl im Verteilerkasten ersetzen Sie 9 (in S9) durch die gewünschte Anzahl.

Siehe die letzte Sektion dieses Katalogs für vorhandenes Zubehör



Druckschraubklemmen IP67 wasserdichte PA66-Abschlusskappen (Enddichtungen) zum Verschließen des freien Endes von flachen oder runden Heizkabeln

Materialien	Minimale Reißfestigkeit	Heizkabel-Typen	Montage		Typ
PA66, Edelstahl, Silikon	> 25 DaN	Heizkabel-Typen	Am Kabel befestigt		6YTEW



<p>24.4mm 28.4mm</p> <p>IECEX TUR 22 0055X TUV 22 ATEX 8890X CCCEX 2023012315061886</p> <p>JPCI CONTROLS</p> <p>50mm</p> <p>10-11mm 5-5.5mm</p> <p>5.5mm</p> <p>6YTEW1</p>	<p>24.4mm 28.4mm</p> <p>6YTEW2 11x5-12x5.5 0223 005</p> <p>IECEX TUR 22 0055X TUV 22 ATEX 8890X CCCEX 2023012315061886</p> <p>JPCI CONTROLS</p> <p>50mm</p> <p>11-12mm 5-5.5mm</p> <p>5.5mm</p> <p>6YTEW2</p>	<p>24.4mm 28.4mm</p> <p>6YTEW3 12x5-13x5.5 0223 005</p> <p>IECEX TUR 22 0055X TUV 22 ATEX 8890X CCCEX 2023012315061886</p> <p>JPCI CONTROLS</p> <p>50mm</p> <p>12-13mm 5-5.5mm</p> <p>5.5mm</p> <p>6YTEW3</p>
<p>24.4mm 28.4mm</p> <p>6YTEW4 13x5-14x7 0223 005</p> <p>IECEX TUR 22 0055X TUV 22 ATEX 8890X CCCEX 2023012315061886</p> <p>JPCI CONTROLS</p> <p>50mm</p> <p>13-14mm 6-7mm</p> <p>7mm</p> <p>6YTEW4</p>	<p>24.4mm 28.4mm</p> <p>6YTEW5 Ø6-Ø7 0223 005</p> <p>IECEX TUR 22 0055X TUV 22 ATEX 8890X CCCEX 2023012315061886</p> <p>JPCI CONTROLS</p> <p>50mm</p> <p>Ø6-Ø7mm</p> <p>6YTEW5</p>	<p>24.4mm 28.4mm</p> <p>6YTEW6 Ø7-Ø8 0223 005</p> <p>IECEX TUR 22 0055X TUV 22 ATEX 8890X CCCEX 2023012315061886</p> <p>JPCI CONTROLS</p> <p>50mm</p> <p>Ø7-Ø8mm</p> <p>6YTEW6</p>

Wegen ständigen Produktverbesserungen dienen die hier gezeigten Zeichnungen und Beschreibungen nur zur Orientierung und können ohne Vorankündigung geändert werden.

Anwendungen

Diese Kabelenden werden zum schnellen Verschließen von Enden flexibler selbstregulierender oder Konstantstrom-Heizkabel verwendet, ohne dass diese verklebt oder mit Harz gefüllt werden müssen. **Sie werden ohne Spezialwerkzeug oder -ausrüstung sofort festgezogen und an den Kabeln blockiert.**

Das Festziehen am Kabel erfolgt durch eine Flügelschraube, die bei einem voreingestellten Drehmoment bricht. Ein Abschrauben ist dann nicht mehr möglich. Einmal installiert, bieten sie eine IP67-Abdichtung am Kabelende.

Dank ihrer verschiedenen Abmessungen können sie an den meisten bestehenden Begleitheizungs-Heizkabeln in industriellen oder explosionsgefährdeten Bereichen verwendet werden. Ihre Reißfestigkeit ist unabhängig vom Material des Außenmantels des Heizkabels (Polyolefine, PVC, Fluorelastomere, FEP usw.)

Hauptmerkmale

Körpermaterial: UV-beständiges PA66. (Innendichtung aus Silikon).

Die Flügel des Körpers ermöglichen es, ihn von der Rohrleitung abzusetzen und die Kühlung zu verbessern. Sie ermöglichen auch eine stabile Befestigung an der Rohrleitung mit einem Kabelbinder. Eine Kerbe verhindert, dass der Kabelbinder verrutscht.

Max. Temperaturbeständigkeit: +80°C. (Für höhere Temperaturen siehe Silikon-Kabelendkappen 6YTNJ mit Silikonharzfüllung)

Widerstand bei Mindesttemperatur: -30 °C (für niedrigere Temperaturen siehe Silikon-Kabelendkappen 6YTNJ mit Silikonharzfüllung).

Reißfestigkeit: größer als 25 DaN für alle Modelle.

Dieser Wert entspricht mindestens den Anforderungen der Norm EN60079-0 für Kabelendverschlüsse in explosionsgefährdeten Bereichen und übertrifft die Anforderungen der Norm IEC 62395-1 für Heizkabel in industriellen Bereichen.

Optionen: Sonderabmessungen möglich, Mindestbestellmenge 1000 Stück.

Andere Modelle: In einigen Fällen, insbesondere bei Konstantstrom-Kabeln mit einem Sammelschienenabstand von weniger als 5mm, ist es notwendig, die Version mit Silikongelfüllung zu verwenden.

Warnung: Diese Produkte können nicht für Kabel mit einem äußeren Metallgeflecht verwendet werden, das nicht von einem Außenmantel bedeckt ist, da in diesem Fall keine Wasserdichtigkeit erreicht werden kann. Verwenden Sie in diesem Fall Endverschlüsse mit Silikonharzfüllung. (Siehe Typen 6YTNJ am Ende dieses Katalogs)

Klassifizierung für Gefahrenbereiche:

Gas: II 2G Ex eb IIC T5 Gb

Staub: II 2D Ex tb IIIC T95°C Db

Zertifikate:

ATEX: TÜV 22 ATEX 8895X

IECEX: IECEX TUR 22.0060X

CCCEX: 2023012315061886

Haupt-Teilenummern

Teilenummer *	Minimale Kabelgröße	Maximale Kabelgröße	Identifizierung
6YTEW16S0F50100	10 x 5mm	11 x 5,5mm	W1
6YTEW26S0F50110	11 x 5mm	12 x 5,5mm	W2
6YTEW36S0F50120	12 x 5mm	13 x 5,5mm	W3
6YTEW46S0F60130	13 x 6mm	14 x 7mm	W4
6YTEW56S0R60000	∅ 6mm	∅ 7mm	W5
6YTEW66S0R70000	∅ 7mm	∅ 8mm	W6

* Typen mit Silikongelfüllung: Ersetzen Sie S0 durch SG in der Referenz.

Abisoliermaße für Heizdrähte

(Siehe technische Einführung für eine Erklärung dieser Maße, die in einigen Fällen reduziert werden können.)

Selbstregulierendes Kabel mit ummanteltem Geflecht und einem Abstand zwischen den Bus-Drähten von mind. 5 mm	Selbstregulierendes Kabel mit ummanteltem Geflecht und einem Abstand zwischen den Bus-Drähten von unter 5mm	Konstantstrom-Kabel mit ummanteltem Geflecht und einem Abstand zwischen den Bus-Drähten von mind. 5mm	Konstantstrom-Kabel mit ummanteltem Geflecht und einem Abstand zwischen den Bus-Drähten von unter 5mm
<p>Zwischen dem Halbleiterkern und dem Metallgeflecht muss ein Mindestabstand von 10mm eingehalten werden.</p>	<p>Ein Leiter muss abgeschnitten werden, um einen Mindestabstand von 5mm zwischen den 2 Bus-Drähten zu gewährleisten. Zwischen dem Halbleiterkern und dem Metallgeflecht muss ein Mindestabstand von 10mm eingehalten werden.</p>	<p>Zwischen den Bus-Drähten und dem Metallgeflecht muss ein Mindestabstand von 10mm eingehalten werden. Der kleine Heizdraht darf nicht aus seiner Isolierhülle herausragen.</p>	<p>Ein Leiterdraht muss abgeschnitten werden, um einen Mindestabstand von 5 mm zwischen den 2 Busdrähten einzuhalten. Zwischen den Bus-Drähten und dem Metallgeflecht muss ein Mindestabstand von 10mm eingehalten werden. Der kleine Heizdraht muss so abgeschnitten werden, dass er nicht aus seinem Isoliermantel herausragt. Es ist zwingend erforderlich, den Abschluss mit Silikongelfüllung zu verwenden.</p>

Anleitung zur Installation

<ul style="list-style-type: none"> - Bereiten Sie das Kabelende gemäß den in der obigen Tabelle angegebenen Maßen vor. - Prüfen Sie, ob die Maße mit denen auf der ausgewählten Abschlusskappe übereinstimmen. - Prüfen Sie, ob die berechnete oder gemessene Betriebstemperatur den Grenzwert von 120°C an der Abschlusskappe nicht überschreitet. 			
	<ul style="list-style-type: none"> - Führen Sie das Kabel in die Abschlusskappe ein und drücken Sie es kräftig bis zum Anschlag hinein. (Es muss 48mm eindringen.) 	<ul style="list-style-type: none"> - Ziehen Sie die Flügelschraube an, bis sie bündig mit der Abschlusskappe abschließt. - Diese Schraube ist so kalibriert, dass sie bricht, wenn das Drehmoment erreicht ist, das für die Zugkraft des Kabels erforderlich ist, um den Standards zu entsprechen. <u>Die gesamte Einheit kann nicht mehr entfernt werden.</u> (Wenn die Anwendung eine spätere Demontage erfordert, kann die Flügelschraube vor der Installation durch eine einfache M4 x 8mm Madenschraube mit Innensechskantkopf ersetzt werden. Das empfohlene Anzugsdrehmoment beträgt dann 1,3Nm) 	<ul style="list-style-type: none"> - Befestigen Sie die Kabelabschlusskappe mit einem Kabelbinder aus Nylon oder einer Metallklemme an der Rohrleitung oder an der Oberfläche und setzen Sie sie auf die dafür vorgesehene Kerbe, um ein Verrutschen zu verhindern. - Das Anziehen sollte mäßig erfolgen, um die Abschlusskappe nicht zu beschädigen. Wenn die Rohrtemperatur auf bis zu 80°C ansteigen kann, halten Sie den Abschluss vom Rohr fern.

Wegen ständigen Produktverbesserungen dienen die hier gezeigten Zeichnungen und Beschreibungen nur zur Orientierung und können ohne Vorankündigung geändert werden.

3-Wege-T-Anschlusskasten aus PPS für Begleitheizungskabel, mit **Schraubklemmen**, für **selbstregulierende Kabel** oder **Standard-Heizkabel. 40A-Typ**

Wegen ständigen Produktverbesserungen dienen die hier gezeigten Zeichnungen und Beschreibungen nur zur Orientierung und können ohne Vorankündigung geändert werden.

3-Wege-T	Käfig-Schraubklemmen	Strom-versorgungs-drahtstärke	Kabel-Ø		Typ
		1~6mm ² 40A	 6 ~ 16.3 8.7 x 3.5 ~ 14.2 x 9.2		YC3

1. Rotes Siegel, 2: Edelstahl-Deckelkette

Wandmontage

1. Rotes Siegel, 2: Edelstahl-Deckelkette

Beispiel der Montage mit Abstand von 10mm zum Rohr mit der **Kurzbein**-Edelstahlhalterung vom Typ 6YTQT

1. Rotes Siegel, 2: Edelstahl-Deckelkette

Beispiel der Montage mit Abstand von 50mm zum Rohr mit der **Langbein**-Edelstahlhalterung vom Typ 6YTQT



Anwendungen

Dieser Kasten dient zum Anschluss eines **Stromversorgungskabels an zwei selbstregulierende Kabel**. Er kann **flach auf einer Oberfläche oder auf einem Rohr montiert werden**. Die Oberflächentemperatur des Rohrs darf die maximal zulässige Oberflächentemperatur des Kastens nicht überschreiten.

Die Klemmenblöcke sind leicht zugänglich und **der Anschluss ist sehr einfach, insbesondere bei flachen selbstregulierenden Kabeln mit Metallschutzgeflecht**.

Schutz gegen Gas:

⊕ II 2G Ex cb IIC T5 Gb

Schutz gegen Staub:

⊕ II 2D Ex tb IIIC T95°C Db

Zertifikate:

ATEX: ??

IECEX: ??

CCCEX: ??

Technische Hauptmerkmale

Material: Schwarzes PPS, 91mm x 86mm x 44mm ohne Kabelverschraubungen. Hervorragende UV-Beständigkeit.

Wasserdicht: IP67, IP69K (Hochdruck-Heißwasser-Wäsche).

Stoßfestigkeit: Höchste Stoßfestigkeit, IK10 (ohne Kabelverschraubungen).

Befestigungen:

- **Wandmontage:** 2 Wandmontage-Ösen ermöglichen die Montage auf einer ebenen Fläche. Lochabstand 112 x 45mm.

- **Rohrmontage mit 10mm Versatz:** Zwei abnehmbare Edelstahlfüße ermöglichen die Montage auf einem Rohr mit einem Kabelbinder aus Nylon oder einer Metallklemme. Der Abstand zum Rohr begrenzt die Erwärmung des Kastens.

- **Rohrmontage mit 50mm Versatz:** Zwei abnehmbare Edelstahlfüße ermöglichen die Installation einer Wärmeisolierung und deren Schutz vor dem Aufsetzen des Kastens und dem elektrischen Anschließen (als Zubehör erhältlich, siehe Katalogseite zu 6YTQW-Teilen).

Klemmenblöcke:

- Diese Klemmen sind Käfigklemmen mit Schraubbefestigung. Ihre Konstruktion schützt sie vor Lockerung durch Vibrationen. Sie können Leiter bis zu 6mm² oder bis zu max. 40A aufnehmen.

Sie eignen sich für solche Kabeltypen, deren Leiter oft flexibel sind und viele dünne Drähte mit kleinem Durchmesser aufweisen, die durch Festklemmen von Schraubklemmen mit oder ohne Schutzklinge beschädigt werden können.

- Die mechanische Sicherung des Kabels wird durch eine unabhängige Brücke für Rundkabel oder Flachkabel gewährleistet.

Diese patentierte Metallbrücke gewährleistet auch die Erdung des Metallgeflechts der Heizkabel.

- **Grenzgröße runder Stromversorgungskabel:** 8; 12, 14 oder 16,3mm je nach installierten Anschlüssen und Klemmbrücken.

- Grenzgrößen flacher Kabel:

- von 8 x 5 bis 9,5 x 6 mm

- von 9,5 x 2,5 bis 11 x 3,5 mm

- von 11 x 4 bis 13 x 6 mm

- von 12,5 x 8 bis 14,2 x 9,2 mm

Querverbindung: Die Neutralleiter-Klemmen (N) der verschiedenen Aus- und Eingänge sind durch einen internen Shunt miteinander verbunden, ebenso wie die Phasen- (L) und Erdungsklemmen.

Kabelausgang: Über M25-Kabelverschraubungen mit 70 Shore NBR-Dichtungen (Silikon auf Anfrage möglich).

Unverletzlichkeit: Das Gehäuse kann ein oder zwei Siegel (5 rote Siegel werden mitgeliefert) sowie eine Deckelkette aufnehmen

Identifizierung: Durch eloxiertes Aluminiumetikett, angenietet

Leichte Montage: Die Montage erfolgt bei geöffnetem Deckel.

Die Montage an einer Wand oder einem Rohr kann bei geöffnetem oder geschlossenem Deckel erfolgen.

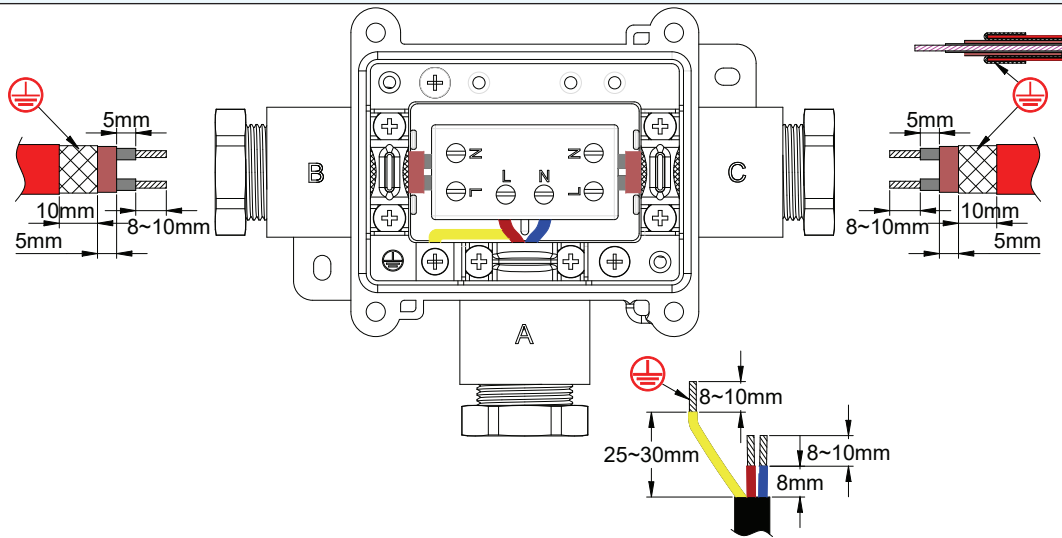
Haupt-Referenzen

Teilenummern	Lochgröße des Kabelverschraubungs-Siegels auf Seite A	Lochgröße des Kabelverschraubungs-Siegels auf Seiten B, C
YC34N2N5N5001	Ein NBR-Siegel für Rundkabel, max. Ø 12mm	Eine NBR-Siegel für Flachkabel von 11x4 bis 13x6 mm
YC3N7N8N8001	Ein Satz mit 3 NBR-Siegeln für Rundkabel mit max. Ø 8, 12, 14 und 16,3mm, einschließlich eines speziellen Klemmsattels für Kabel mit Ø 14 bis 16,3mm	2 Sätze mit 4 NBR-Siegeln für Flachkabel, von 8x5 bis 9,5x6 mm; von 9,5x2,5 bis 11x3,5 mm; von 11x4 bis 13x6 mm; von 12,5x8 bis 14,2x9,2 mm

Wegen ständigen Produktverbesserungen dienen die hier gezeigten Zeichnungen und Beschreibungen nur zur Orientierung und können ohne Vorankündigung geändert werden.

Abisoliermaße des geflochtenen selbstregulierenden Kabels und Abisoliermaß des Stromversorgungskabels

(Detailliertere Info siehe die technische Einführung)



Modell mit 2 Heizdrähten und einem Stromversorgungskabel (YC3)

Montageschritte für selbstregulierende Kabel

<p>1</p>	<p>2</p>
<p>1: Schneide das Kabel ab und schiebe die Mutter der Kabelverschraubung auf. Wähle die Kabelverschraubungsdichtung mit dem passenden Loch-Ø aus und schiebe sie auf das Kabel.</p>	<p>2: Ziehe den Außenmantel auf der gewünschten Länge ab.</p>
<p>3</p>	<p>4</p>
<p>3: Schneide das Geflecht auf die gewünschte Länge zu. Entflechte es nicht.</p>	<p>4: Entferne die Isolierung der Heizzone auf der gewünschten Länge.</p>
<p>5</p>	<p>6</p>
<p>5: Schneide die Heizzone zwischen den beiden Bus-Drähten auf die gewünschte Länge zu.</p>	<p>6: Kürze ggf. die Länge der Bus-Drähte und isoliere die 2 Leiter auf der gewünschten Länge ab, um sie in die Klemme einzusetzen.</p>

* Diese exklusiven Tools sind in der Zubehör-Sektion erhältlich.

<p>7: Schraube den Sattel ab und entferne ihn ggf. Führe dann das Kabel durch die Kabelverschraubung. Schiebe das Ende des selbstregulierenden Kabels bis zum Anschlag in den Klemmenblock.</p>	<p>8: Ziehe den Sattel am Metallgeflecht fest. Empfohlenes Anzugsdrehmoment: 1,6 Nm.</p>
<p>9: Ziehe die Klemmschraube an, bis elektrischer Kontakt mit dem Leiter des Heizkabels hergestellt ist. Das Anzugsdrehmoment beträgt etwa 1 Nm. Dieses Anzugsdrehmoment kann je nach Dicke und Härte des Materials der thermoplastischen Halbleiterverbindung variieren. Überprüfe ggf. die Kontinuität mit einem Ohmmeter, durch Messen des Widerstands zwischen den beiden Klemmen N und L.</p>	<p>10: Schiebe die Flachkabeldichtung in die Kabelverschraubung und drehe die Mutter fest. Max. Anzugsdrehmoment 3 Nm. Wenn noch nicht geschehen, schließe das andere Kabel an und schließe den Deckel.</p>

Montageschritte für Rundkabel

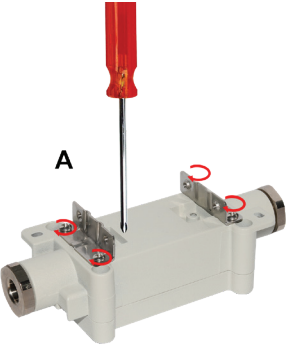
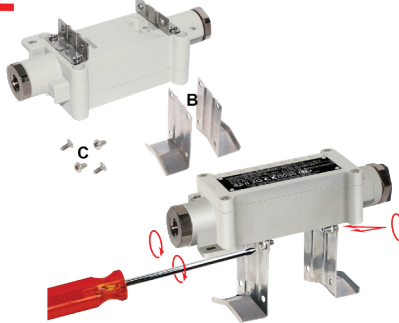

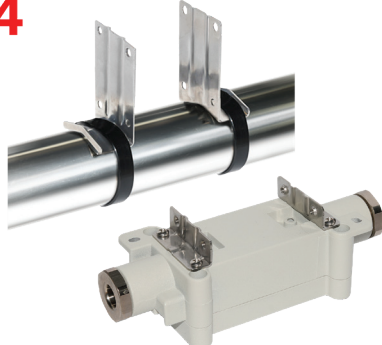
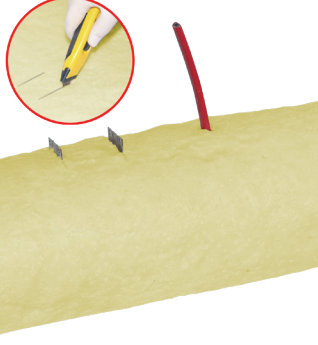


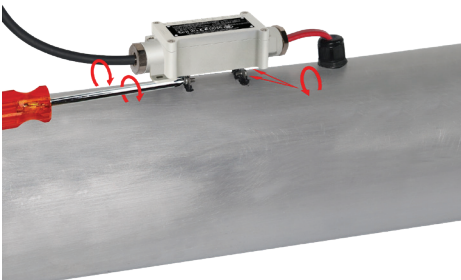
<p>1: Entferne den Kabelmantel gemäß dem obigen Plan, schneide dann die Leiter nach Bedarf ab und isoliere sie auf 10mm ab. Crimpe schließlich die Kabelschuhe. Schiebe die Mutter der Kabelverschraubung auf das Kabel. Wähle die Dichtung mit dem passenden Durchmesser aus und schiebe sie ebenfalls auf das Kabel.</p>	<p>2: Stecke die 3 Drähte in die Schraubklemmen und ziehen Sie sie fest. Empfohlenes Drehmoment: 1,6 Nm.</p>
<p>3: Setze den Sattel mit seinen 2 Schrauben auf das Kabel und drehe die Schrauben fest. Empf. Drehmoment für die 2 Schrauben: 1,6 Nm.</p>	<p>4: Schiebe die runde Kabeldichtung in die Kabelverschraubung und drehe die Mutter fest. Max. Anzugsdrehmoment 3 Nm.</p>

Wegen ständigen Produktverbesserungen dienen die hier gezeigten Zeichnungen und Beschreibungen nur zur Orientierung und können ohne Vorankündigung geändert werden.

Montageschritte an einem Rohr, mit Edelstahlbeinen zur Wärmeisolierung

Diese Halterung wurde entwickelt, um die Montageschritte zu vereinfachen.


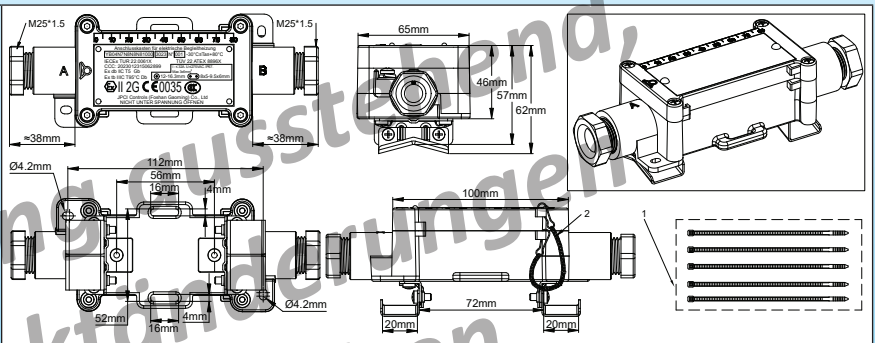
Wegen ständigen Produktverbesserungen dienen die hier gezeigten Zeichnungen und Beschreibungen nur zur Orientierung und können ohne Vorankündigung geändert werden.

<p>1</p> 	<p>2</p> 	<p>3</p> 
<p>1: Nehme die Komponenten der Montageplatte, die aus 7 Teilen besteht. Die Schnapphalterung (A), die beiden Füße (B) und die vier Schrauben (C). Schraube die Halterung (A) an der Unterseite des ausgewählten Gehäuses fest.</p>	<p>2: Montiere die beiden Füße mit den vier Schrauben. Nehme die 2 Beine (B) und die 4 Schrauben (C)</p>	<p>3: Befestige die Platte und ihre Beine mit Metallklammern (empfohlen) oder, falls erforderlich, mit Nylonbindern am Rohr. Schraube die 2 Beine an der Halterung A und der Gehäusebaugruppe fest.</p>
<p>4</p> 	<p>5</p> 	<p>6</p> 
<p>4: Trenne den Kasten von den beiden Füßen. Er wird nach der Installation der Isolierung und eines eventuellen Metallschutzmantels mit Kabelbindern oder Edelstahl-Schlauchscheiden, wieder montiert.</p>	<p>5: Verlege das Heizkabel gemäß Empfehlungen des Herstellers auf dem Rohr. Wickle die Wärmeisolierung um das Rohr und lasse das Ende des Kabels (der Kabel) mind. 60mm von den beiden Ösen entfernt aus der Isolierung herausragen. Schneide einen 50mm langen geraden Schnitt in die Isolierung, um jedes Bein hindurchzuführen. Schraube die Halterung und die Gehäusebaugruppe ab und entferne sie.</p>	<p>6: Wenn die Wärmeisolierung einen Metallschutzmantel hat, schneide zwei gerade Einschnitte von 4x42mm in einem Abstand von 52mm, um die beiden Beine durchzuführen. Sorge für eine Öffnung, durch die die Kabel aus dem Metallschutz austreten können. Setze M25-Kabelverschraubung mit der entsprechenden Dichtung für die Kabelgröße ein. Schließe den Metallmantel um das Rohr. Wickle Isolierung um das Rohr und mache nur zwei gerade Schnitte für die Beine.</p>
<p>7</p> 	<p>8</p> 	
<p>7: Versiegle den Zwischenraum zwischen den Metalllaschen und dem Außenmantel der Rohrleitung mit einem Silikon- oder elastomeren Dichtungsharz. Wickle den mechanischen Schutz um die Isolierung und mache zwei gerade Schnitte für die Beine.</p>	<p>8: Befestigen Sie die Enden der Beine wieder mit den 4 Schrauben am Kasten.</p>	




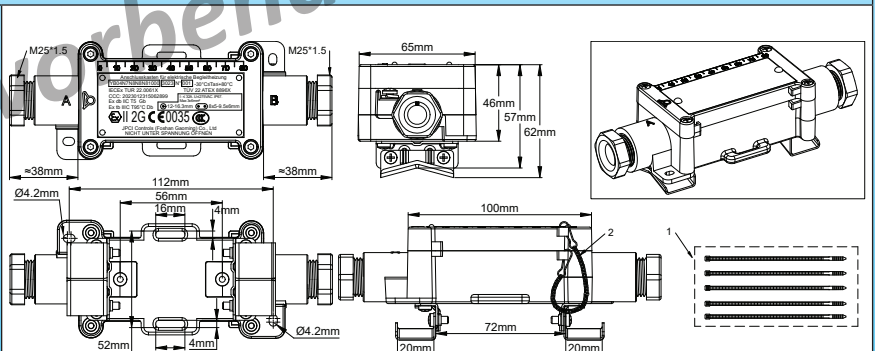
2-Wege-Anschlusskasten aus PPS für Begleitheizungskabel, mit Schneidklemmen, für selbstregulierende Kabel

2-Wege	Durchstechen der Isolierung	Drahtstärke	Kabel-Ø		Typ
		1~6mm ² 32A	 6 ~ 12.2 8.7 x 3.5 ~ 14.2 x 9.2		YB0


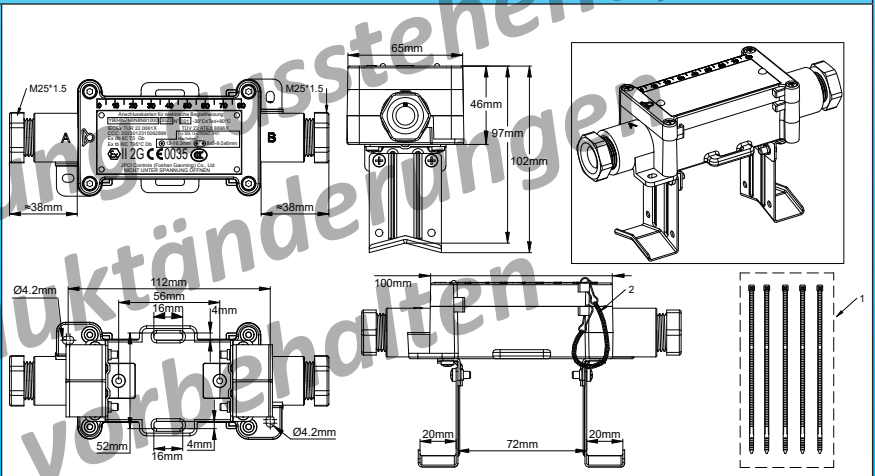
1. Rotes Siegel, 2: Edelstahl-Deckelkette

Wand- oder Oberflächenmontage durch die 2 Löcher am Gehäuse

1. Rotes Siegel, 2: Edelstahl-Deckelkette

Rohr-Aufputzmontage mit kurzer Edelstahl-Beinhalterung

1. Rotes Siegel, 2: Edelstahl-Deckelkette

Beispiel für die Montage im Abstand zum Rohr mit den **langen Beinen** der Edelstahlhalterung

Wegen ständigen Produktverbesserungen dienen die hier gezeigten Zeichnungen und Beschreibungen nur zur Orientierung und können ohne Vorankündigung geändert werden.

Anwendungen

Dieser Kasten dient zum Anschluss eines **Stromversorgungskabels an ein selbstregulierendes Kabel oder an zwei selbstregulierende Kabel, die aneinandergesetzt werden**. Er kann flach auf einer Oberfläche oder auf einem Rohr montiert werden, auch mit einer Isolierung von bis zu 50 mm Dicke.

Der Zugang zu den Anschlüssen ist sehr leicht und das Anschließen ist sehr einfach, insbesondere bei flachen selbstregulierenden Kabeln mit Metallschutzgeflecht.

Sie können in häuslichen und industriellen Bereichen sowie in explosionsgefährdeten Bereichen eingesetzt werden.

Zulassungen:

- **Industrielle Anwendungen in elektrischen Begleitheizungen** gemäß IEC 62395.

- **Anwendungen in explosionsgefährdeten Bereichen:** Diese Kästen sind als Erhöhte Sicherheit "e" zugelassen. (Vorrichtung zur Verhinderung der Funkenbildung an den Anschlüssen durch Gewährleistung der erforderlichen mechanischen Unterstützung und Isolierung).

Schutz gegen Gas:

⊕ II 2G Ex cb IIC T5 Gb

Schutz gegen Staub:

⊕ II 2D Ex tb IIIC T95°C Db

Zertifikate:

ATEX: TÜV 22 ATEX 8896 X

IECEX: IECEX TUR 22.0061 X

CCCEX: ??

Hauptmerkmale

Material: Schwarzes PPS, 100mm x 65mm x 46mm (Kabelverschraubungen nicht inbegriffen). Hervorragende UV-Beständigkeit.

Wasserdichtigkeit: IP67 und IP69K (Hochdruck-Heißwasser-Wäsche)

Stoßfestigkeit: Höchste Stoßfestigkeit, IK10 (Kabelverschraubung nicht inbegriffen)

Montage:

- Wandmontage: 2 Wandmontage-Ösen ermöglichen die Montage auf einer ebenen Fläche. Lochabstand 112 x 45mm.

- Rohrmontage mit 10mm Versatz: Zwei abnehmbare Edelstahlbeine werden standardmäßig mitgeliefert und ermöglichen die Montage auf einem Rohr mit einem Kabelbinder aus Nylon oder einer Metallklemme. Der Abstand zum Rohr begrenzt die Erwärmung des Kastens.

- Rohrmontage mit 50mm Versatz: Zwei abnehmbare Edelstahlbeine ermöglichen die Installation einer Wärmeisolierung und deren Schutz vor dem Aufsetzen des Kastens und dem elektrischen Anschließen (als Zubehör erhältlich, siehe Katalogseite zu 6YTQW-Teilen).

Klemmen:

- Die Klemmen durchstechen die Isolationsschichten mit einem Mehrfachmeißel (patentiert).

- **Diese Klemmen sind für selbstregulierende Heizkabel mit einem Abstand zwischen den Bus-Drähten zwischen 2mm und 10mm ausgelegt.**

- Diese Klemmen können möglicherweise auch für herkömmliche Leiter von Stromversorgungskabeln verwendet werden.

- Alle Klemmen sind gegen Lockerung durch Vibration oder Wärmeschock geschützt.

- Das mechanische Festziehen des Kabels wird durch einen geschraubten Metallsattel gewährleistet, der für runde oder flache Kabel verwendet werden kann.

Dieser patentierte Sattel gewährleistet auch die Erdung des Metallgeflechts der Heizkabel.

- Drahtstärke: 3 x 1mm² bis 3 x 6mm²

- Maximal zulässige Stromstärke: 32A, 250V

Kabelausgang: Mit M25-Kabelverschraubungen, mit 70 Shore NBR-Dichtungen (Silikon auf Anfrage erhältlich).

- **Max. Rundkabel-Ø:** 8; 12, 14, 16,3mm je nach installierten Dichtungen. Für Kabel mit Ø 14 bis 16,3mm wird ein spezieller Spannsattel mitgeliefert.

Grenzgrößen flacher Kabel:

- von 8 x 5 bis 9,5 x 6 mm

- von 9,5 x 2,5 bis 11 x 3,5 mm

- von 11 x 4 bis 13 x 6 mm

- von 12,5 x 8 bis 14,2 x 9,2 mm

Unverletzlichkeit: Das Gehäuse kann ein oder zwei Siegel aufnehmen (5 rote Nylonbändern zur Verwendung in den Siegelöffnungen werden mitgeliefert).

Deckel:

Umgebungstemperaturgrenzen: -40°C bis +50°C (-40°F bis +122°F)

Maximale lineare Leistung des Heizkabels: 75W/m.

Maximale Stromstärke: 32A pro Klemme

Leichte Montage: Die Montage erfolgt bei vollständigem Zugang zu den Anschlüssen, wenn der Deckel entfernt wird.

Die Montage an der Wand oder am Rohr kann mit abgenommenem oder montiertem Deckel erfolgen, ohne durch das Spannglied behindert zu werden.

Zubehör: Edelstahlhalterung für die versetzte Montage an Rohren mit einer Isolierstärke von bis zu 50mm. Kann mit Schrauben an den Anschlusskasten angebracht werden. Siehe Zubehörseiten für die Modelle 6YTQT.

Optionen:

Kontaktieren Sie uns für Teilenummern vereinfachter Modelle mit nur einer Größe der Kabelverschraubungsdichtung für Rund- und Flachdraht, kundenspezifischem Etikett und speziellem Zubehörsatz für die Rohrmontage (OEM-Versionen).

Haupt-Referenzen*

Ein selbstregulierendes Kabel an ein Stromversorgungskabel (YB01)

Teilenummern	Lochgröße des Kabelverschraubungs-Siegels auf Seite A	Lochgröße des Kabelverschraubungs-Siegels auf Seite B
YB01N2N500001	NBR-Siegel für Rundkabel mit max. \varnothing 12mm	NBR-Siegel für Flachkabel von 11x4 bis 13x6 mm
YB01N7N800001	Satz mit 4 NBR-Siegeln für Rundkabel mit max. \varnothing 8, 12, 14 und 16,3mm	Satz mit 4 NBR-Siegeln für Flachkabel, von 8x5 bis 9,5x6 mm; von 9,5x2,5 bis 11x3,5 mm; von 11x4 bis 13x6 mm; von 12,5x8 bis 14,2x9,2 mm

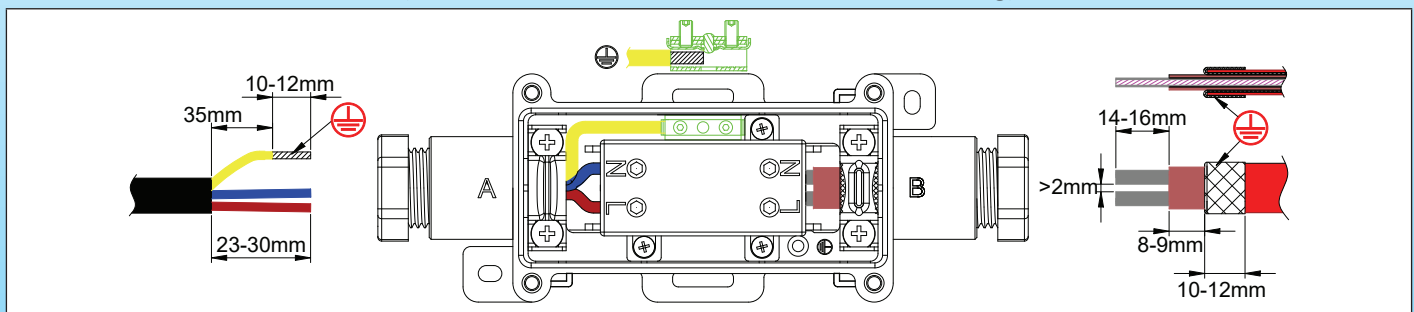
Zwei selbstregulierende Kabel, die aneinander anliegen (YB02)

Teilenummern	Lochgröße des Kabelverschraubungs-Siegels auf Seiten A und B
YB02N5N500001	NBR-Siegel für Flachkabel von 11 x 4 bis 13 x 6 mm.
YB02N8N800001	Satz mit 4 NBR-Siegeln für Flachkabel, von 8x5 bis 9,5x6 mm; von 9,5x2,5 bis 11x3,5 mm; von 11x4 bis 13x6 mm; von 12,5x8 bis 14,2x9,2 mm

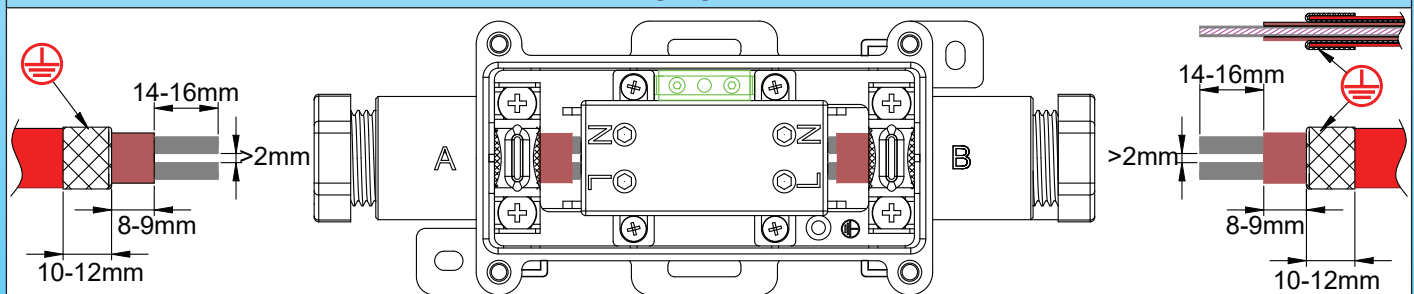
* Enthält 2 verschraubbare Edelstahlbeine für eine 10mm versetzte Montage von der Rohroberfläche.

Abisoliermaße des geflochtenen selbstregulierenden Kabels und Abisoliermaß des Stromversorgungskabels

(Detailliertere Info siehe die technische Einführung)

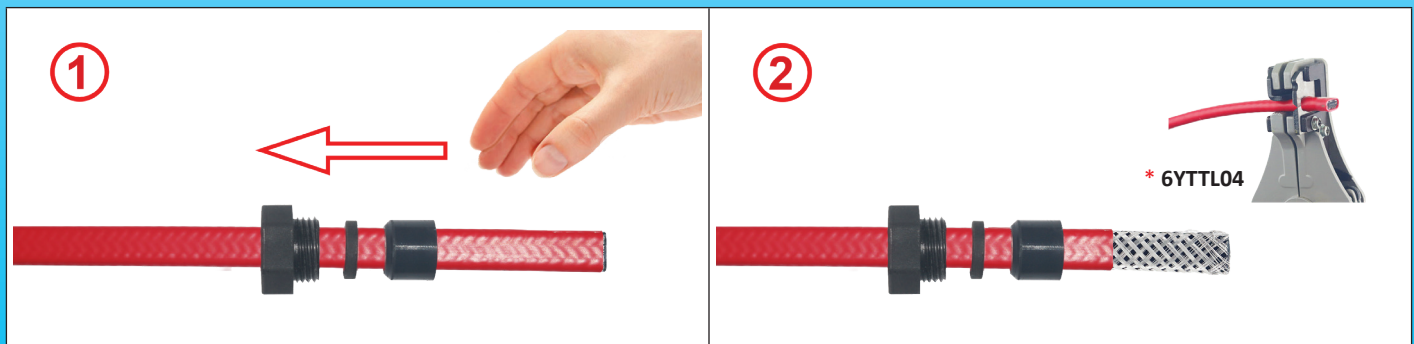


Modell mit einem Stromversorgungskabel und einem Heizkabel (YB01)



Modell mit zwei Heizkabeln (YB02)

Montageschritte für selbstregulierende Kabel

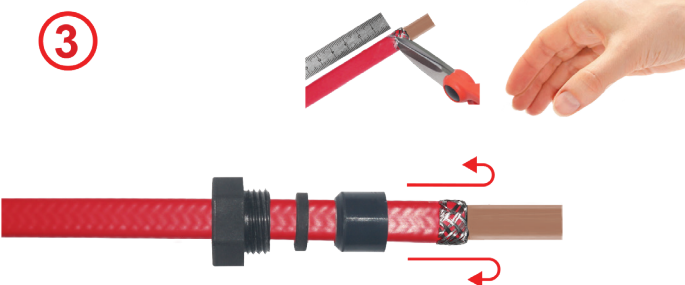

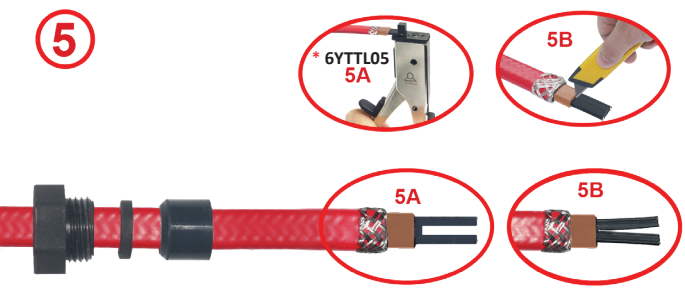
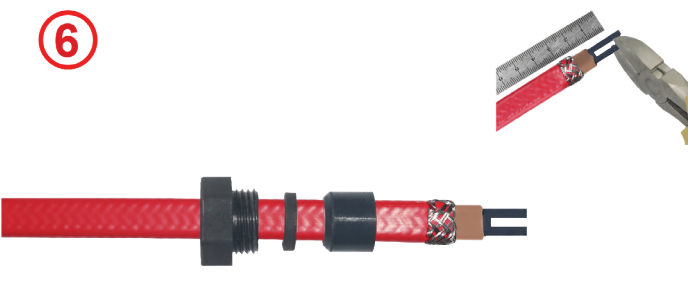
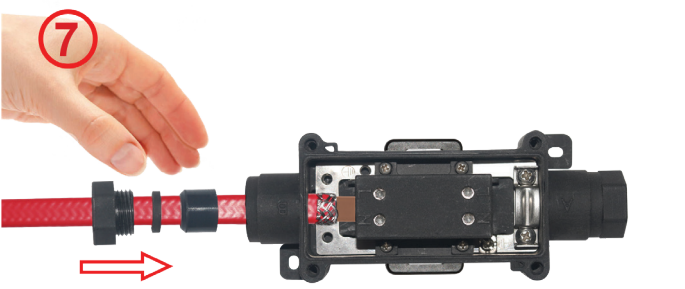
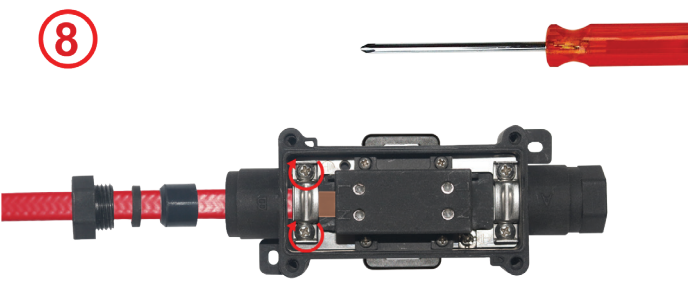
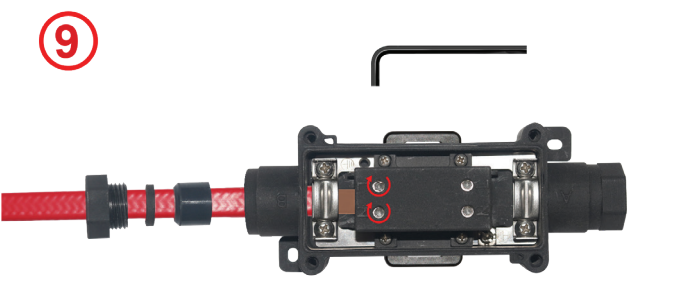
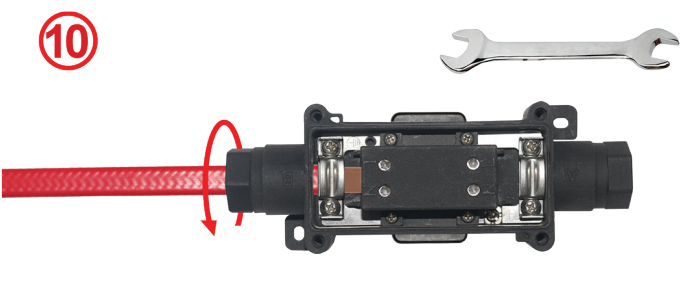


1: Schneide das Kabel ab und schiebe die Mutter der Kabelverschraubung auf. Wähle die Kabelverschraubungsdichtung mit dem passenden Loch- \varnothing aus und schiebe sie auf das Kabel.

2: Ziehe den Außenmantel auf der gewünschten Länge ab.
* 6YTTL04

* Diese exklusiven Tools sind in der Zubehör-Sektion erhältlich.

Wegen ständigen Produktverbesserungen dienen die hier gezeigten Zeichnungen und Beschreibungen nur zur Orientierung und können ohne Vorankündigung geändert werden.

	
<p>3: Schneide das Geflecht auf die gewünschte Länge zu. Entflechte es nicht.</p>	<p>4: Entferne die Isolierung der Heizzone auf der gewünschten Länge.</p>
	
<p>5: Schneide die Heizzone zwischen den beiden Bus-Drähten auf die gewünschte Länge. Dies kann mit einem Spezialwerkzeug (5A) oder einem Cutter (5B) erfolgen.</p>	<p>6: Kürze bei Bedarf die Länge der Bus-Drähte ab.</p>
	
<p>7: Schraube den Sattel ab und entferne ihn ggf. und führe dann das Kabel durch die Kabelverschraubung. Schiebe das Ende des selbstregulierenden Kabels bis zum Anschlag in den Klemmenblock.</p>	<p>8: Ziehe den Sattel am Metallgeflecht fest. Empfohlenes Anzugsdrehmoment: 1,6 Nm.</p>
	
<p>9: Ziehe die Klemmschraube an, bis elektrischer Kontakt mit dem Leiter des Heizkabels hergestellt ist. Das Anzugsdrehmoment beträgt etwa 1,5 Nm. Dieses Anzugsdrehmoment kann je nach Dicke und Härte des Materials der thermoplastischen Halbleiterverbindung variieren. Überprüfe ggf. die Kontinuität mit einem Ohmmeter, durch Messen des Widerstands zwischen den beiden Klemmen N und L.</p>	<p>10: Schiebe die Flachkabeldichtung in die Kabelverschraubung und drehe die Mutter fest. Max. Anzugsdrehmoment 3 Nm. Wenn noch nicht geschehen, schließe das andere Kabel an und schließe den Deckel.</p>

* Diese exklusiven Tools sind in der Zubehör-Sektion erhältlich.

Montageschritte für Rundkabel

<p>1: Entferne den Außenmantel auf 24mm. Entferne dann die Leiter auf 10mm. Crimpe schließlich die Kabelschuhe. Schiebe die Mutter der Kabelverschraubung auf das Kabel. Wähle die Dichtung mit dem passenden Durchmesser aus und schiebe sie ebenfalls auf das Kabel.</p>	<p>2: Setze den Neutraleiter und die Phasenleiter in die Schraubklemmen ein und ziehe sie fest. Empfohlenes Drehmoment: 1,6 Nm.</p>
<p>3: Schiebe den Erdungsdraht unter die quadratische Unterlegscheibe der Erdungsklemme und ziehe die Schraube fest. Empfohlenes Drehmoment: 1,6 Nm.</p>	<p>4: Schiebe die Rundkabel-Dichtung in die Kabelverschraubung und ziehe die Mutter fest. Maximales Anzugsdrehmoment 3 Nm.</p>

Montageschritte an einem Rohr, mit Edelstahlbeinen zur Wärmeisolierung

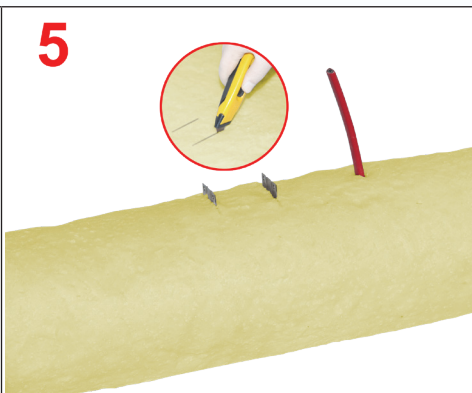
Diese Halterung wurde entwickelt, um die Montageschritte zu vereinfachen.

<p>1: Nehme die Komponenten der Montageplatte, die aus 7 Teilen besteht. Die Schnapphalterung (A), die beiden Füße (B) und die vier Schrauben (C). Schraube die Halterung (A) an der Unterseite des ausgewählten Gehäuses fest.</p>	<p>2: Montiere die beiden Füße mit den vier Schrauben. Nehme die 2 Beine (B) und die 4 Schrauben (C)</p>	<p>3: Befestige die Platte und ihre Beine mit Metallklammern (empfohlen) oder, falls erforderlich, mit Nylonbindern am Rohr. Schraube die 2 Beine an der Halterung A und der Gehäusebaugruppe fest.</p>

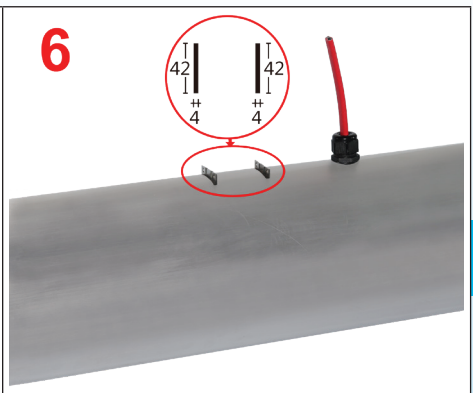
Wegen ständigen Produktverbesserungen dienen die hier gezeigten Zeichnungen und Beschreibungen nur zur Orientierung und können ohne Vorankündigung geändert werden.



4: Trenne den Kasten von den beiden Füßen. Er wird nach der Installation der Isolierung und eines eventuellen Metallschutzmantels mit Kabelbindern oder Edelstahl-Schlauchschnellen, wieder montiert.



5: Verlege das Heizkabel gemäß Empfehlungen des Herstellers auf dem Rohr. Wickle die Wärmeisolierung um das Rohr und lasse das Ende des Kabels (der Kabel) mind. 60mm von den beiden Ösen entfernt aus der Isolierung herausragen. Schneide einen 50mm langen geraden Schnitt in die Isolierung, um jedes Bein hindurchzuführen. Schraube die Halterung und die Gehäusebaugruppe ab und entferne sie.



6: Wenn die Wärmeisolierung einen Metallschutzmantel hat, schneide zwei gerade Einschnitte von 4x42mm in einem Abstand von 52mm, um die beiden Beine durchzuführen. Sorge für eine Öffnung, durch die die Kabel aus dem Metallschutz austreten können. Setze M25-Kabelverschraubung mit der entsprechenden Dichtung für die Kabelgröße ein. Schließe den Metallmantel um das Rohr. Wickle Isolierung um das Rohr und mache nur zwei gerade Schnitte für die Beine.



7: Versiegle den Zwischenraum zwischen den Metallflaschen und dem Außenmantel der Rohrleitung mit einem Silikon- oder elastomeren Dichtungsharz. Wickle den mechanischen Schutz um die Isolierung und mache zwei gerade Schnitte für die Beine.



8: Befestige die Enden der Beine wieder mit den 4 Schrauben am Kasten.



4-Wege-H-Anschlusskasten aus PPS für Begleitheizungskabel, mit **Schneidklemmen** für **selbstregulierende Kabel**

4-Wege-H	Durchstechen der Isolierung	Drahtstärke	Kabel-Ø	Typ
		1~6mm ² 32A	 6 ~ 16.3 8.7 x 3.5 ~ 14.2 x 9.2	YB1

1. Rotes Siegel, 2: Edelstahl-Kette

1. Rotes Siegel, 2: Edelstahl-Kette

10mm versetzte Rohrmontage mit PA66-Beinen (Standardzubehör)

1. Rotes Siegel, 2: Edelstahl-Kette

50mm versetzte Rohrmontage mit 2 Edelstahl-Beinen

Wegen ständigen Produktverbesserungen dienen die hier gezeigten Zeichnungen und Beschreibungen nur zur Orientierung und können ohne Vorankündigung geändert werden.

Anwendungen

Dieser Kasten dient zum Anschluss eines **Stromversorgungskabels an 3 selbstregulierende Kabel**. Er kann flach auf einer Oberfläche oder auf einem Rohr montiert werden, auch mit einer Isolierung von bis zu 50mm Dicke.

Er ist so konstruiert, dass er auf die Rohrhalterungen **aufgeschnappt** werden kann.

Der Klemmenblock ist leicht zugänglich und **der Anschluss ist sehr einfach, insbesondere bei flachen selbstregulierenden Kabeln mit Metallschutzgeflecht**.

Schutz gegen Gas:

⊕ II 2G Ex cb IIC T5 Gb

Schutz gegen Staub:

⊕ II 2D Ex tb IIIC T95°C Db

Zertifikate:

ATEX: TÜV 22 ATEX 8896 X

IECEX: IECEX TUR 22.0061 X

CCCEX: ??

Hauptmerkmale

Material: Schwarzes PPS, 100mm x 100mm x 46mm (Kabelverschraubungen nicht inbegriffen). Hervorragende UV-Beständigkeit.

Wasserdichtigkeit: IP67 und IP69K (Hochdruck-Heißwasser-Wäsche)

Stoßfestigkeit: Höchste Stoßfestigkeit, IK10 (Kabelverschraubung nicht inbegriffen)

Montage:

- Wandmontage: 2 Wandmontage-Ösen ermöglichen die Montage auf einer ebenen Fläche. Lochabstand 80 x 110mm.

- Rohrmontage mit 10mm Versatz: Zwei serienmäßig mitgelieferte Plastikfüße ermöglichen die Befestigung an einem Rohr mit Nylon-Schlauchsellen.

- Rohrmontage mit 50mm Versatz: Eine aufschnappbare Metallhalterung aus Edelstahl ermöglicht die Installation einer Wärmeisolierung und deren Schutz, bevor der Kasten darauf aufgeschnappt und elektrisch angeschlossen wird. (Als Zubehör erhältlich, siehe Katalogseite zu 6YTQW-Teilen).

Klemmen:

- Die für selbstregulierende Heizleiter vorgesehenen Klemmen durchstechen die Isolierungsschichten mit einer doppelten Meißelklinge und halten den Kontaktdruck mithilfe einer elastischen Klinge (patentiert).

- **Diese Klemmen sind für selbstregulierende Heizkabel mit einem beliebigen Abstand zwischen den Bus-Drähten zwischen 2mm und 10mm ausgelegt.**

- Diese Klemmen können möglicherweise auch für herkömmliche Leiter von Stromversorgungskabeln verwendet werden.

- Die Klemmen für die Leiter der Stromversorgungskabel werden mit einer herkömmlichen Druckschraube festgeklemmt. Wir empfehlen sie für diesen Leitertyp, oft flexibel, mit vielen Litzen mit kleinem Durchmesser, die durch die Messer der Schneidklemmen beschädigt werden können.

- Alle Klemmen sind gegen Lockerung durch Vibrationen oder Wärmeschock geschützt.

- Das mechanische Festziehen des Kabels wird durch einen geschraubten Metallsattel gewährleistet, der für Rund- oder Flachkabel verwendet werden kann.

Dieser patentierte Sattel gewährleistet auch die Erdung des Metallgeflechts der Heizkabel.

- Drahtstärke: 3 x 1mm² bis 3 x 2,5mm²

- Maximal zulässige Stromstärke: 16A, 250V

Querverbindung: Die Neutralleiterklemmen (N) sind intern durch eine Brücke verbunden, ebenso wie die Netzklemmen (L).

Kabelausgang: Mit M25-Kabelverschraubungen, mit 70 Shore NBR-Dichtungen (Silikon auf Anfrage erhältlich).

- Maximaler Rundkabel-Ø: 8, 12 oder 14mm je nach installierten Dichtungen.

- Grenzgrößen flacher Kabel:

- von 8 x 5 bis 9,5 x 6 mm

- von 9,5 x 2,5 bis 11 x 3,5 mm

- von 11 x 4 bis 13 x 6 mm

- von 12,5 x 8 bis 14,2 x 9,2 mm

Weitere Informationen zu den Spannungsmöglichkeiten für Rund- und Flachkabel finden Sie auf der Katalogseite zu 6YTP-Kabelverschraubungen.

Unverletzlichkeit: Das Gehäuse kann mit einer oder zwei Siegeln versehen werden (5 rote Siegel werden mitgeliefert)

Versiegelung: 5 rote Plastikbinder werden mitgeliefert, die in die Versiegelungslöcher eingesetzt werden können.

Leichte Montage: Die Montage erfolgt bei vollständigem Zugang zu den Anschlüssen, wenn der Deckel entfernt wurde. Die Montage an der Wand oder am Rohr kann mit abgenommenem oder montiertem Deckel erfolgen.

Zubehör: Edelstahl-Halterung für die versetzte Rohrmontage mit einer Isolationsstärke von bis zu 50mm. Zum Einrasten in den Anschlusskasten. Siehe Zubehörseiten zu 6YTQT-Modellen.

Optionen:

- 3 Ausgangsmodelle (eine Kabelverschraubung wird entfernt und durch eine Kappe ersetzt)

- Unabhängige Leitungen (interne Brücken zwischen den Anschlüssen werden entfernt)

Kontaktieren Sie uns für Teilenummern vereinfachter Modelle mit nur einer Größe der Kabelverschraubungsdichtung für Rund- und Flachdraht, kundenspezifischem Etikett und speziellem Zubehörsatz für die Rohrmontage (OEM-Versionen).

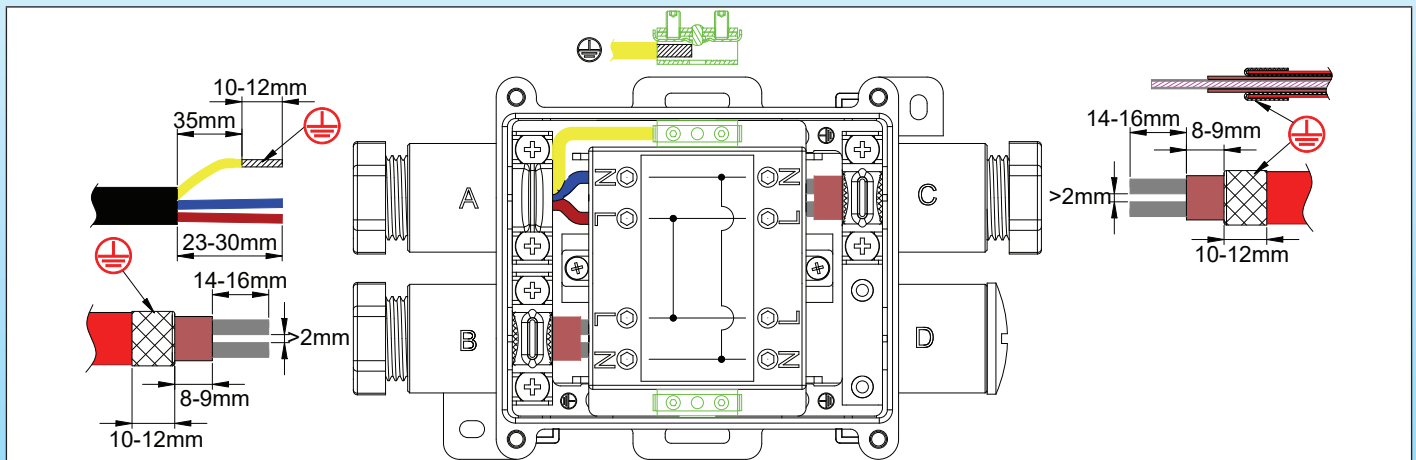
Haupt-Referenzen

Modell für 3 selbstregulierende Kabel und ein Stromversorgungskabel (YB14)

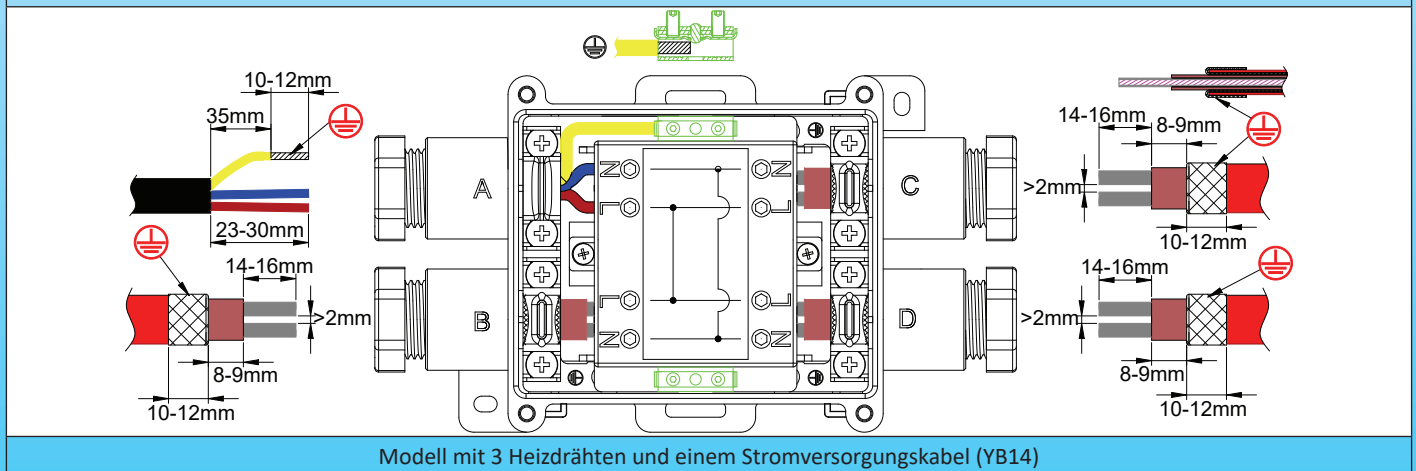
Teilenummern	Lochgröße des Kabelverschraubungs-Siegels auf Seite A	Lochgröße des Kabelverschraubungs-Siegels auf Seite B, C, D
YB14N2N5N5N51	NBR-Siegel für Rundkabel mit max. \varnothing 12mm	NBR-Siegel für Flachkabel von 11x4 bis 13x6 mm
YB14N7N8N8N81	Satz mit 4 NBR-Siegeln für Rundkabel mit max. \varnothing 8, 12, 14 und 16,3mm, einschließlich eines speziellen Klemmsattels für Kabel mit \varnothing 14 bis 16,3mm	Satz mit 4 NBR-Siegeln für Flachkabel, von 8x5 bis 9,5x6 mm; von 9,5x2,5 bis 11x3,5 mm; von 11x4 bis 13x6 mm; von 12,5x8 bis 14,2x9,2 mm

Abisoliermaße des geflochtenen selbstregulierenden Kabels und Abisoliermaß des Stromversorgungskabels.

(Detailliertere Info siehe die technische Einführung)



Modell mit 2 Heizdrähten und einem Stromversorgungskabel (YB13)



Modell mit 3 Heizdrähten und einem Stromversorgungskabel (YB14)

Montageschritte für selbstregulierende Kabel

1

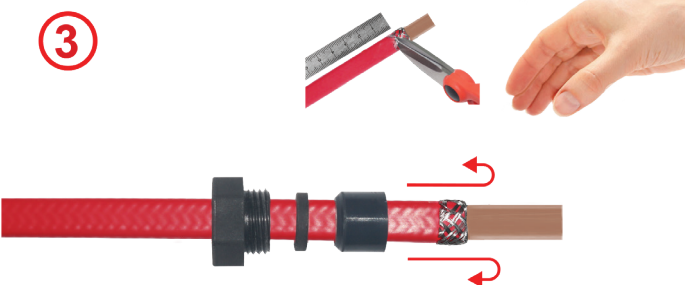




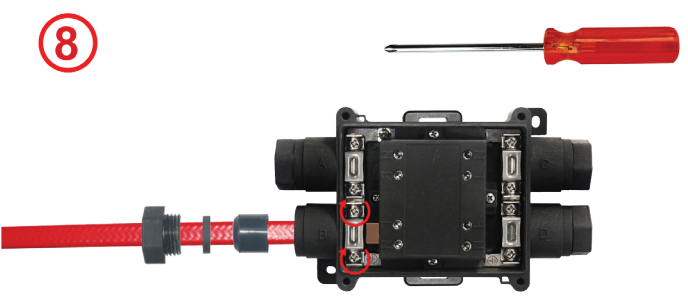

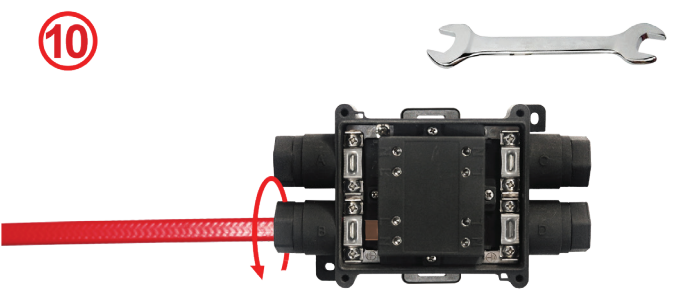
1: Schneide das Kabel ab und schiebe die Mutter der Kabelverschraubung auf. Wähle die Kabelverschraubungsdichtung mit dem passenden Loch- \varnothing aus und schiebe sie auf das Kabel.

2

2: Ziehe den Außenmantel auf der gewünschten Länge ab.

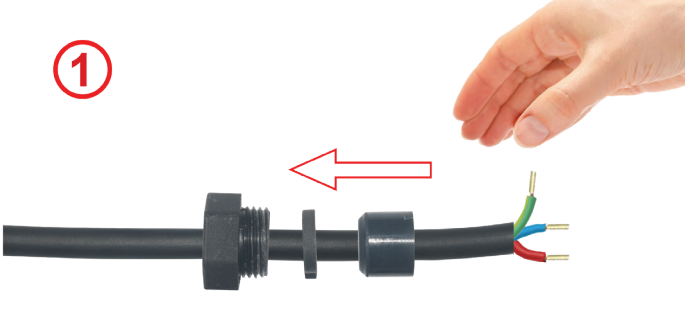
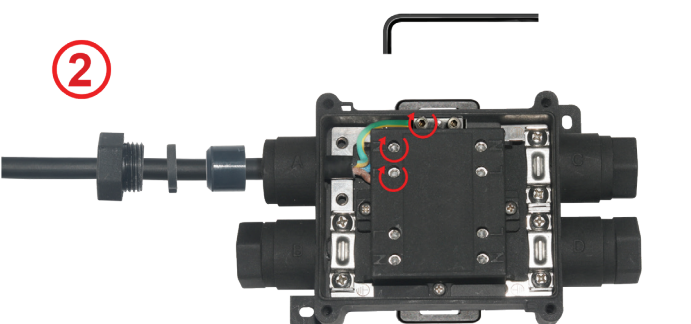
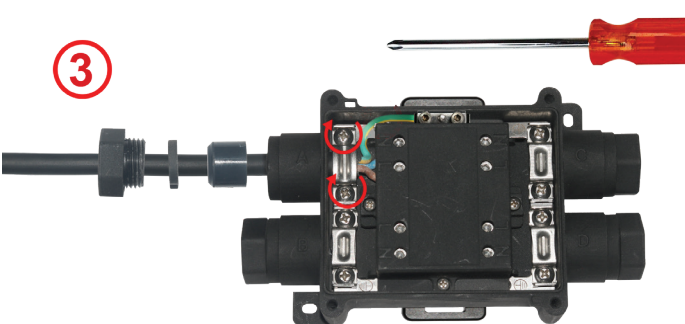
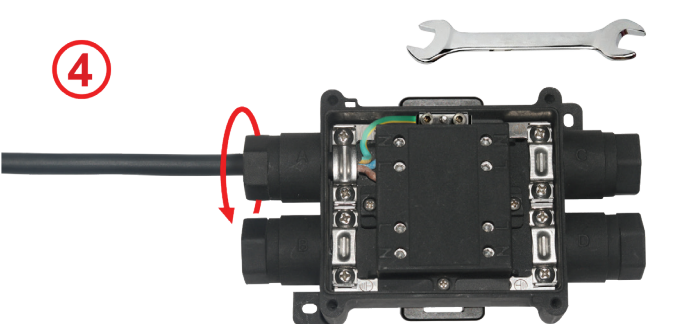
* Diese exklusiven Tools sind in der Zubehör-Sektion erhältlich.

Wegen ständigen Produktverbesserungen dienen die hier gezeigten Zeichnungen und Beschreibungen nur zur Orientierung und können ohne Vorankündigung geändert werden.

	
<p>3: Schneide das Geflecht auf die gewünschte Länge zu. Entflechte es nicht.</p>	<p>4: Entferne die Isolierung der Heizzone auf der gewünschten Länge.</p>
	
<p>5: Schneide die Heizzone zwischen den beiden Bus-Drähten auf die gewünschte Länge zu.</p>	<p>6: Kürze ggf. die Länge der Bus-Drähte.</p>
	
<p>7: Schraube den Sattel ab und entferne ihn ggf. Führe dann das Kabel durch die Kabelverschraubung. Schiebe das Ende des selbst-regulierenden Kabels bis zum Anschlag in den Klemmenblock.</p>	<p>8: Ziehe den Sattel am Metallgeflecht fest. Empfohlenes Anzugsdrehmoment: 1,6 Nm.</p>
	
<p>9: Ziehe die Klemmschraube an, bis elektrischer Kontakt mit dem Leiter des Heizkabels hergestellt ist. Das Anzugsdrehmoment beträgt etwa 1,5 Nm. Dieses Anzugsdrehmoment kann je nach Dicke und Härte des Materials der thermoplastischen Halbleiterverbindung variieren. Überprüfe ggf. die Kontinuität mit einem Ohmmeter, durch Messen des Widerstands zwischen den beiden Klemmen N und L.</p>	<p>10: Schiebe die Flachkabeldichtung in die Kabelverschraubung und drehe die Mutter fest. Max. Anzugsdrehmoment 3 Nm. Wenn noch nicht geschehen, schließe das andere Kabel an und schließe den Deckel.</p>

* Diese exklusiven Tools sind in der Zubehör-Sektion erhältlich.

Montageschritte für Rundkabel

 <p>1</p>	 <p>2</p>
<p>1: Entferne den Außenmantel auf 24mm. Entferne dann die Leiter auf 10mm. Crimpe schließlich die Kabelschuhe. Schiebe die Mutter der Kabelverschraubung auf das Kabel. Wähle die Dichtung mit dem passenden Durchmesser aus und schiebe sie ebenfalls auf das Kabel.</p>	<p>2: Setze den Neutralleiter und die Phasenleiter in die Schraubklemmen ein und ziehe sie fest. Empfohlenes Drehmoment: 1,6 Nm.</p>
 <p>3</p>	 <p>4</p>
<p>3: Schiebe den Erdungsdraht unter die quadratische Unterlegscheibe der Erdungsklemme und ziehe die Schraube fest. Empfohlenes Drehmoment: 1,6 Nm.</p>	<p>4: Schiebe die Rundkabel-Dichtung in die Kabelverschraubung und ziehe die Mutter fest. Maximales Anzugsdrehmoment 3 Nm.</p>

Wegen ständigen Produktverbesserungen dienen die hier gezeigten Zeichnungen und Beschreibungen nur zur Orientierung und können ohne Vorankündigung geändert werden.

2-Wege-I-Anschlusskasten aus Aluminium für Begleitheizungskabel, mit **Schneidklemmen**, für **selbstregulierende Kabel**

Wegen ständigen Produktverbesserungen dienen die hier gezeigten Zeichnungen und Beschreibungen nur zur Orientierung und können ohne Vorankündigung geändert werden.

2-Wege-I	Durchstechen der Isolierung	Drahtstärke	Kabel-Ø	Ex	Typ
		1~6mm ² 32A	 6 ~ 16.3 8.7 x 3.5 ~ 14.2 x 9.2		Y40

1. Rotes Siegel, 2: Edelstahl-Kette

Wand- oder Oberflächenmontage durch die 2 Löcher am Gehäuse

1. Rotes Siegel, 2: Edelstahl-Kette

Rohr-Aufputzmontage mit kurzer **Edelstahl-Beinhalterung**, für 10mm Wärmeisolierung

1. Rotes Siegel, 2: Edelstahl-Kette

Beispiel für die Montage im Abstand zum Rohr mit den **langen Beinen** der Edelstahlhalterung



Anwendungen

Dieser Kasten dient zum Anschluss eines **Stromversorgungskabels an ein selbstregulierendes Kabel oder an zwei selbstregulierende Kabel, die aneinandergesetzt werden**. Er kann flach auf einer Oberfläche oder auf einem Rohr montiert werden, auch mit einer Isolierung von bis zu 50 mm Dicke.

Der Zugang zu den Anschlüssen ist sehr leicht und **das Anschließen ist sehr einfach, insbesondere bei flachen selbstregulierenden Kabeln mit Metallschutzgeflecht**.

Sie können in häuslichen und industriellen Bereichen sowie in explosionsgefährdeten Bereichen eingesetzt werden.

Zulassungen:

- **Industrielle Anwendungen in elektrischen Begleitheizungen** gemäß IEC 62395.

- **Anwendungen in explosionsgefährdeten Bereichen:** Diese Kästen sind als "Erhöhte Sicherheit e" zugelassen. (Vorrichtung zur Verhinderung der Funkenbildung an den Anschlüssen durch Gewährleistung der erforderlichen mechanischen Unterstützung und Isolierung).

Schutz gegen Gas: II 2G Ex cb IIC T5 Gb

Schutz gegen Staub: II 2D Ex tb IIC T95°C Db

Zertifikate:

ATEX: TÜV 22 ATEX 8896 X

IECEX: IECEX TUR 22.0061 X

Hauptmerkmale

Material: Aluminium, 100mm x 65mm x 46mm (Kabelverschraubungen nicht inbegriffen). Grau epoxidbeschichtet. Hervorragende UV-Beständigkeit.

Wasserdichtigkeit: IP67 und IP69K (Hochdruck-Heißwasser-Wäsche)

Stoßfestigkeit: Höchste Stoßfestigkeit, IK10 (Kabelverschraubung nicht inbegriffen).

Montage:

- **Wandmontage:** 2 Wandmontage-Ösen ermöglichen die Montage auf einer ebenen Fläche. Lochabstand 112 x 45mm.

- **Rohrmontage mit 10mm Versatz:** Zwei abnehmbare Edelstahlbeine werden standardmäßig mitgeliefert und ermöglichen die Montage auf einem Rohr mit einem Kabelbinder aus Nylon oder einer Metallklemme. Der Abstand zum Rohr begrenzt die Erwärmung des Kastens.

- **Rohrmontage mit 50mm Versatz:** Zwei abnehmbare Edelstahlbeine ermöglichen die Installation einer Wärmeisolierung und deren Schutz vor dem Aufsetzen des Kastens und dem elektrischen Anschließen (als Zubehör erhältlich, siehe Katalogseite zu 6YTQW-Teilen).

Klemmen:

- Die Klemmen durchstechen die Isolationsschichten mit einem Mehrfachmeißel (patentiert).

- **Diese Klemmen sind für selbstregulierende Heizkabel mit einem Abstand zwischen den Bus-Drähten zwischen 2mm und 10mm ausgelegt.**

- Diese Klemmen können möglicherweise auch für herkömmliche Leiter von Stromversorgungskabeln verwendet werden.

- Alle Klemmen sind gegen Lockerung durch Vibration oder Wärmeschock geschützt.

- Das mechanische Festziehen des Kabels wird durch einen geschraubten Metallsattel gewährleistet, der für Rund- oder Flachkabel verwendet werden kann.

Dieser patentierte Sattel gewährleistet auch die Erdung des Metallgeflechts der Heizkabel.

- Drahtstärke: 3 x 1mm² bis 3 x 6mm²

- Maximal zulässige Stromstärke: 32A, 250V

Kabelausgang: Mit M25-Kabelverschraubungen, mit 70 Shore NBR-Dichtungen (Silikon auf Anfrage erhältlich).

- **Max. Rundkabel-Ø:** 8; 12, 14, 16,3mm je nach installierten Dichtungen. Für Kabel mit Ø 14 bis 16,3mm wird ein spezieller Spannsattel mitgeliefert.

- Grenzgrößen flacher Kabel:

- von 8 x 5 bis 9,5 x 6 mm

- von 9,5 x 2,5 bis 11 x 3,5 mm

- von 11 x 4 bis 13 x 6 mm

- von 12,5 x 8 bis 14,2 x 9,2 mm

Unverletzlichkeit: Das Gehäuse kann ein oder zwei Siegel aufnehmen (5 rote Nylonbändern zur Verwendung in den Siegelöffnungen werden mitgeliefert).

Deckel:

Umgebungstemperaturgrenzen: -40°C bis +50°C (-40°F bis +122°F)

Maximale lineare Leistung des Heizkabels: 75W/m

Maximale Stromstärke: 32A pro Klemme

Leichte Montage: Die Montage erfolgt bei vollständigem Zugang zu den Anschlüssen, wenn der Deckel entfernt wird. Die Montage an der Wand oder am Rohr kann mit abgenommenem oder montiertem Deckel erfolgen, ohne durch das Spannglied behindert zu werden.

Zubehör: Edelstahlhalterung für die versetzte Rohrmontage mit einer Isolierungsstärke von bis zu 50mm. Kann mit Schrauben an den Anschlusskasten angebracht werden. Siehe Zubehörseiten für die 6YTQT-Modelle.

Optionen:

Kontaktieren Sie uns für Teilenummern vereinfachter Modelle mit nur einer Größe der Kabelverschraubungsdichtung für Rund- und Flachdraht, kundenspezifischem Etikett und speziellem Zubehörsatz für die Rohrmontage (OEM-Versionen).

Wegen ständigen Produktverbesserungen dienen die hier gezeigten Zeichnungen und Beschreibungen nur zur Orientierung und können ohne Vorankündigung geändert werden.

Wegen ständigen Produktverbesserungen dienen die hier gezeigten Zeichnungen und Beschreibungen nur zur Orientierung und können ohne Vorankündigung geändert werden.

Haupt-Referenzen*

Ein selbstregulierendes Kabel an ein Stromversorgungskabel (Y401)

Teilenummern	Lochgröße des Kabelverschraubungs-Siegels auf Seite A	Lochgröße des Kabelverschraubungs-Siegels auf Seite B
Y401N2N500001	NBR-Siegel für Rundkabel mit max. \varnothing 12mm	NBR-Siegel für Flachkabel von 11x4 bis 13x6 mm
Y401N7N800001	Satz mit 4 NBR-Siegeln für Rundkabel mit max. \varnothing 8, 12, 14 und 16,3mm	Satz mit 4 NBR-Siegeln für Flachkabel, von 8x5 bis 9,5x6 mm; von 9,5x2,5 bis 11x3,5 mm; von 11x4 bis 13x6 mm; von 12,5x8 bis 14,2x9,2 mm

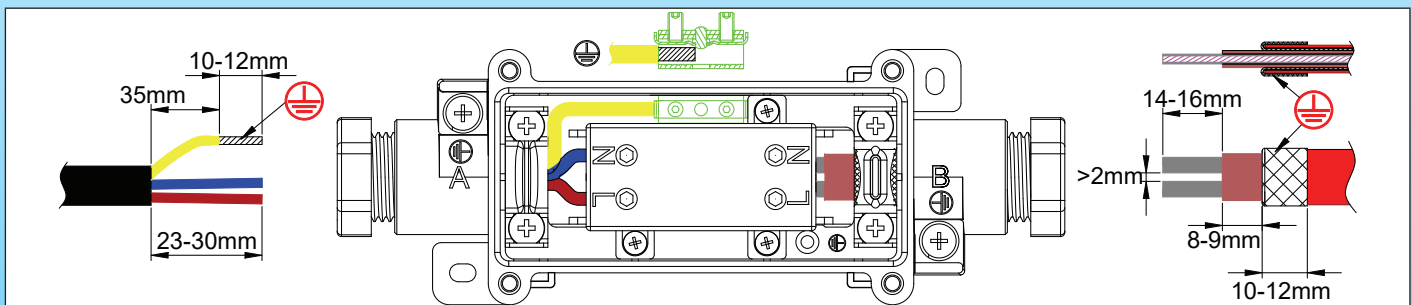
Zwei selbstregulierende Kabel, die aneinander anliegen (Y402)

Teilenummern	Lochgröße des Kabelverschraubungs-Siegels auf Seiten A und B
Y402N5N500001	NBR-Siegel für Flachkabel von 11 x 4 bis 13 x 6 mm.
Y402N8N800001	Satz mit 4 NBR-Siegeln für Flachkabel, von 8x5 bis 9,5x6 mm; von 9,5x2,5 bis 11x3,5 mm; von 11x4 bis 13x6 mm; von 12,5x8 bis 14,2x9,2 mm

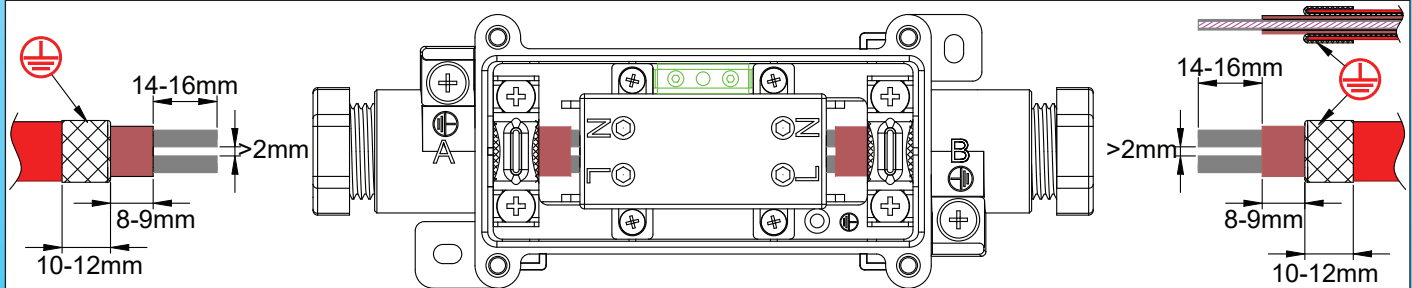
* Enthält 2 verschraubbare Edelstahlbeine für eine 10mm versetzte Montage von der Rohroberfläche.

Abisoliermaße des geflochtenen selbstregulierenden Kabels und Abisoliermaß des Stromversorgungskabels

(Detailliertere Info siehe die technische Einführung)



Modell mit einem Stromversorgungskabel und einem Heizkabel (Y401)



Modell mit zwei Heizkabeln (Y402)

Montageschritte für selbstregulierende Kabel

1

1: Schneide das Kabel ab und schiebe die Mutter der Kabelverschraubung auf. Wähle die Kabelverschraubungsdichtung mit dem passenden Loch- \varnothing aus und schiebe sie auf das Kabel.

2

2: Ziehe den Außenmantel auf der gewünschten Länge ab.

* Diese exklusiven Tools sind in der Zubehör-Sektion erhältlich.

<p>3</p>	<p>4</p> <p>* 6YTTL04</p>
<p>3: Überlappe das Geflecht am Außenmantel und schneide das Geflecht auf die gewünschte Länge ab.</p>	<p>4: Entferne die Isolierung der Heizzone auf der gewünschten Länge.</p>
<p>5</p> <p>* 6YTTL04</p> <p>5A</p> <p>5B</p>	<p>6</p>
<p>5: Schneide die Heizzone zwischen den beiden Bus-Drähten auf die gewünschte Länge. Dies kann mit einem Spezialwerkzeug (5A) oder einem Cutter (5B) erfolgen.</p>	<p>6: Kürze bei Bedarf die Länge der Bus-Drähte ab.</p>
<p>7</p>	<p>8</p>
<p>7: Schraube den Sattel ab und entferne ihn ggf. und führe dann das Kabel durch die Kabelverschraubung. Schiebe das Ende des selbstregulierenden Kabels bis zum Anschlag in den Klemmenblock.</p>	<p>8: Ziehe den Sattel am Metallgeflecht fest. Empfohlenes Anzugsdrehmoment: 1,6 Nm.</p>
<p>9</p>	<p>10</p>
<p>9: Ziehe die Klemmschraube an, bis elektrischer Kontakt mit dem Leiter des Heizkabels hergestellt ist. Das Anzugsdrehmoment beträgt etwa 1,5 Nm. Dieses Anzugsdrehmoment kann je nach Dicke und Härte des Materials der thermoplastischen Halbleiterverbindung variieren. Überprüfe ggf. die Kontinuität mit einem Ohmmeter, durch Messen des Widerstands zwischen den beiden Klemmen N und L.</p>	<p>10: Schiebe die Flachkabeldichtung in die Kabelverschraubung und drehe die Mutter fest. Max. Anzugsdrehmoment 3 Nm. Wenn noch nicht geschehen, schließe das andere Kabel an und schließe den Deckel.</p>

Wegen ständigen Produktverbesserungen dienen die hier gezeigten Zeichnungen und Beschreibungen nur zur Orientierung und können ohne Vorankündigung geändert werden.

* Diese exklusiven Tools sind in der Zubehör-Sektion erhältlich.

Montageschritte für Rundkabel

<p>1: Entferne den Außenmantel auf die in der Zeichnung angegebenen Maße. Isoliere dann die Erdleiter auf 10 mm ab. Crimpe schließlich den Kabelschuh darauf. Schiebe die Mutter der Kabelverschraubung auf das Kabel. Wähle die Dichtung und die Unterlegscheibe mit dem passenden Durchmesser aus und schiebe sie ebenfalls auf das Kabel.</p>	<p>2: Setze die Drähte in die Schraubklemmen ein und ziehe sie fest. Empfohlenes Drehmoment: 1,6 Nm.</p>
<p>3: Setze den Sattel mit seinen 2 Schrauben auf das Kabel und drehe die Schrauben fest. Empfohlenes Drehmoment für die 3 Schrauben: 1,6 Nm.</p>	<p>4: Schiebe die Rundkabeldichtung und die Kompressionsscheibe in die Kabelverschraubung und ziehe die Mutter fest. Maximales Anzugsdrehmoment 3 Nm.</p>

Montageschritte an einem Rohr, mit Edelstahlbeinen zur Wärmeisolierung

Diese Halterung wurde entwickelt, um die Montageschritte zu vereinfachen.

<p>1: Nimm die Komponenten der Montageplatte, die aus 7 Teilen besteht. Die Schnapphalterung (A), die beiden Füße (B) und die vier Schrauben (C). Schraube die Halterung (A) an der Unterseite des ausgewählten Gehäuses fest.</p>	<p>2: Montiere die beiden Füße mit den vier Schrauben. Nimm die 2 Beine (B) und die 4 Schrauben (C)</p>	<p>3: Befestige die Platte und ihre Beine mit Metallklammern (empfohlen) oder, falls erforderlich, mit Nylonbindern am Rohr. Schraube die 2 Beine an der Halterung A und der Gehäusebaugruppe fest.</p>

Wegen ständigen Produktverbesserungen dienen die hier gezeigten Zeichnungen und Beschreibungen nur zur Orientierung und können ohne Vorankündigung geändert werden.

<p>4: Trenne den Kasten von den beiden Füßen. Er wird nach der Installation der Isolierung und eines eventuellen Metallschutzmantels mit Kabelbindern oder Edelstahl-Schlauchschnellen, wieder montiert.</p>	<p>5: Verlege das Heizkabel gemäß Empfehlungen des Herstellers auf dem Rohr. Wickle die Wärmeisolierung um das Rohr und lasse das Ende des Kabels (der Kabel) mind. 60mm von den beiden Laschen entfernt aus der Isolierung herausragen. Schneide einen 50mm langen geraden Schnitt in die Isolierung, um jedes Bein hindurchzuführen. Schraube die Halterung und die Gehäusebaugruppe ab und entferne sie.</p>	<p>6: Wenn die Wärmeisolierung einen Metallschutzmantel hat, schneide zwei gerade Einschnitte von 4x42mm in einem Abstand von 52mm, um die beiden Beine durchzuführen. Sorge für eine Öffnung, durch die die Kabel aus dem Metallschutz austreten können. Setze M25-Kabelverschraubung mit der entsprechenden Dichtung für die Kabelgröße ein. Schließe den Metallmantel um das Rohr. Wickle Isolierung um das Rohr und mache nur zwei gerade Schnitte für die Beine.</p>
<p>7: Versiegle den Zwischenraum zwischen den Metalllaschen und dem Außenmantel der Rohrleitung mit einem Silikon- oder elastomeren Dichtungsharz. Wickle den mechanischen Schutz um die Isolierung und mache zwei gerade Schnitte für die Beine.</p>	<p>8: Befestige die Enden der Beine wieder mit den 4 Schrauben am Kasten.</p>	

Wegen ständigen Produktverbesserungen dienen die hier gezeigten Zeichnungen und Beschreibungen nur zur Orientierung und können ohne Vorankündigung geändert werden.

4-Wege-H-Anschlusskasten für Begleitheizungskabel, mit **Schneidklemmen** für **selbstregulierende Kabel**

Wegen ständigen Produktverbesserungen dienen die hier gezeigten Zeichnungen und Beschreibungen nur zur Orientierung und können ohne Vorankündigung geändert werden.

4-Wege-H	Durchstechen der Isolierung	Drahtstärke	Kabel-Ø	Typ
		1~6mm ² 32A		Y414



1. Rotes Siegel, 2: Edelstahl-Kette

Wandmontage



1. Rotes Siegel, 2: Edelstahl-Kette

10mm versetzte Rohrmontage mit **kurzen Edelstahlbeinen** (Standardzubehör)



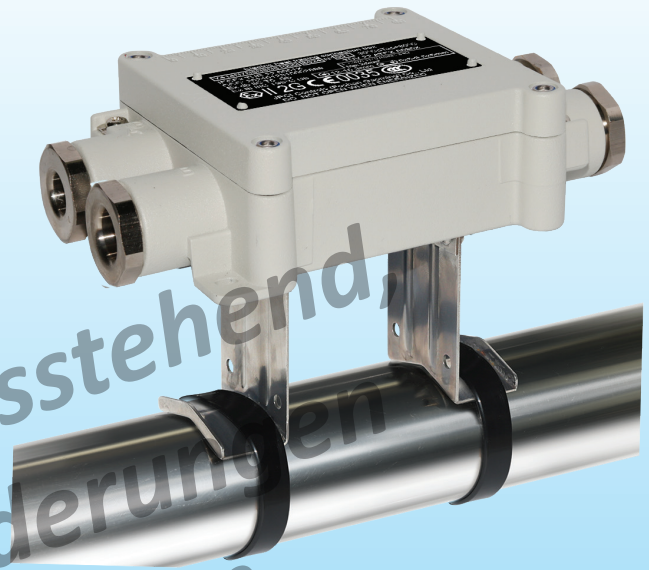
1. Rotes Siegel, 2: Edelstahl-Kette

50mm versetzte Rohrmontage mit 2 Edelstahlbeinen (optionales 6YTQT-Zubehör)

Beispiel für die Rohrmontage mit den Plastikbeinen



Beispiel für die Montage in einem Abstand zum Rohr mit der Edelstahlhalterung Typ 6YTQT



Anwendungen

Dieser Kasten dient zum Anschluss eines **Stromversorgungskabels an 3 selbstregulierende Kabel**. Er kann flach auf einer Oberfläche oder auf einem Rohr montiert werden, auch mit einer Isolierung von bis zu 50mm Dicke.

Er ist so konstruiert, dass er auf die Rohrmontagebeine **geschraubt** werden kann.

Der Klemmenblock ist leicht zugänglich und **der Anschluss ist sehr einfach, insbesondere bei flachen selbstregulierenden Kabeln mit Metallschutzgeflecht**.

Schutz gegen Gas:

⊕ II 2G Ex cb IIC T5 Gb

Schutz gegen Staub:

⊕ II 2D Ex tb IIIC T95°C Db

Zertifikate:

ATEX: TÜV 22 ATEX 8896 X

IECEX: IECEX TUR 22.0061 X

CCCEX: ??

Hauptmerkmale

Material: Aluminium, 100mm x 65mm x 46mm (Kabelverschraubungen nicht inbegriffen). Grau epoxidbeschichtet. Hervorragende UV-Beständigkeit.

Wasserdichtigkeit: IP67 und IP69K (Hochdruck-Heißwasser-Wäsche)

Stoßfestigkeit: Höchste Stoßfestigkeit, IK10 (Kabelverschraubung nicht inbegriffen).

Montage:

- Wandmontage: 2 Wandmontage-Ösen ermöglichen die Montage auf einer ebenen Fläche. Lochabstand 112 x 45mm.

- Rohrmontage mit 10mm Versatz: Zwei abnehmbare Edelstahlbeine werden standardmäßig mitgeliefert und ermöglichen die Montage auf einem Rohr mit einem Kabelbinder aus Nylon oder einer Metallklemme. Der Abstand zum Rohr begrenzt die Erwärmung des Kastens.

- Rohrmontage mit 50mm Versatz: Zwei abnehmbare Edelstahlbeine ermöglichen die Installation einer Wärmeisolierung und deren Schutz vor dem Aufsetzen des Kastens und dem elektrischen Anschließen (als Zubehör erhältlich, siehe Katalogseite zu 6YTQW-Teilen).

Klemmen:

- Die Klemmen durchstechen die Isolationsschichten mit einem Mehrfachmeißel (patentiert).

- **Diese Klemmen sind für selbstregulierende Heizkabel mit einem Abstand zwischen den Bus-Drähten zwischen 2mm und 10mm ausgelegt.**

- Diese Klemmen können möglicherweise auch für herkömmliche Leiter von Stromversorgungskabeln verwendet werden.

- Alle Klemmen sind gegen Lockerung durch Vibration oder Wärmeschock geschützt.

- Das mechanische Festziehen des Kabels wird durch einen geschraubten Metallsattel gewährleistet, der für Rund- oder Flachkabel verwendet werden kann.

Dieser patentierte Sattel gewährleistet auch die Erdung des Metallgeflechts der Heizkabel.

- Drahtstärke: 3 x 1mm² bis 3 x 6mm²

- Maximal zulässige Stromstärke: 32A, 250V

Kabelausgang: Mit M25-Kabelverschraubungen, mit 70 Shore NBR-Dichtungen (Silikon auf Anfrage erhältlich).

- Max. Rundkabel-Ø: 8; 12, 14, 16,3mm je nach installierten Dichtungen. Für Kabel mit Ø 14 bis 16,3mm wird ein spezieller Spannsattel mitgeliefert.

- Grenzgrößen flacher Kabel:

- von 8 x 5 bis 9,5 x 6 mm

- von 9,5 x 2,5 bis 11 x 3,5 mm
- von 11 x 4 bis 13 x 6 mm
- von 12,5 x 8 bis 14,2 x 9,2 mm

Unverletzlichkeit: Das Gehäuse kann ein oder zwei Siegel aufnehmen (5 rote Nylonbändern zur Verwendung in den Siegelöffnungen werden mitgeliefert).

Deckel:

Umgebungstemperaturgrenzen: -40°C bis +50°C (-40°F bis +122°F)

Maximale lineare Leistung des Heizkabels: 75W/m

Maximale Stromstärke: 32A pro Klemme

Leichte Montage: Die Montage erfolgt bei vollständigem Zugang zu den Anschlüssen, wenn der Deckel entfernt wird. Die Montage an der Wand oder am Rohr kann mit abgenommenem oder montiertem Deckel erfolgen, ohne durch das Spannglied behindert zu werden.

Zubehör: Edelstahlhalterung für die versetzte Rohrmontage mit einer Isolierungstärke von bis zu 50mm. Kann mit Schrauben an den Anschlusskasten angebracht werden. Siehe Zubehörseiten für die 6YTQT-Modelle.

Optionen:

Kontaktieren Sie uns für Teilenummern vereinfachter Modelle mit nur einer Größe der Kabelverschraubungsdichtung für Rund- und Flachdraht, kundenspezifischem Etikett und speziellem Zubehörsatz für die Rohrmontage (OEM-Versionen).

Haupt-Referenzen

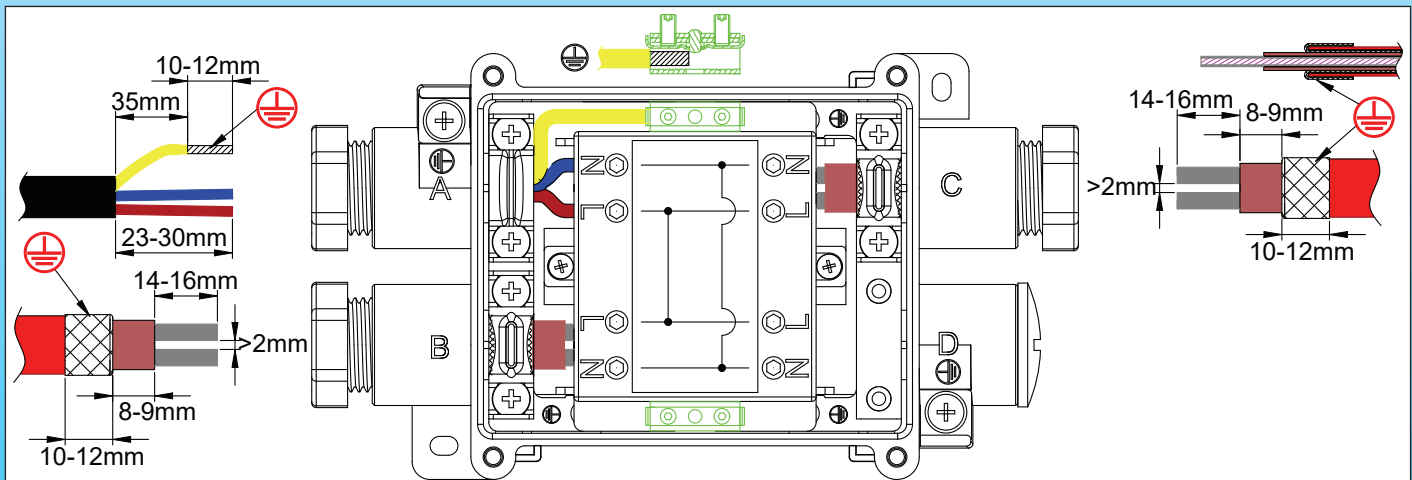
Modell für 3 selbstregulierende Kabel und ein Stromversorgungskabel (Y414)

Teilenummern	Lochgröße des Kabelverschraubungs-Siegels auf Seite A	Lochgröße des Kabelverschraubungs-Siegels auf Seite B, C, D
Y414N2N5N5N51	NBR-Siegel für Rundkabel mit max. \varnothing 12mm	NBR-Siegel für Flachkabel von 11x4 bis 13x6 mm
Y414N7N8N8N81	Satz mit 4 NBR-Siegeln für Rundkabel mit max. \varnothing 8, 12, 14 und 16,3mm	Satz mit 4 NBR-Siegeln für Flachkabel, von 8x5 bis 9,5x6 mm; von 9,5x2,5 bis 11x3,5 mm; von 11x4 bis 13x6 mm; von 12,5x8 bis 14,2x9,2 mm

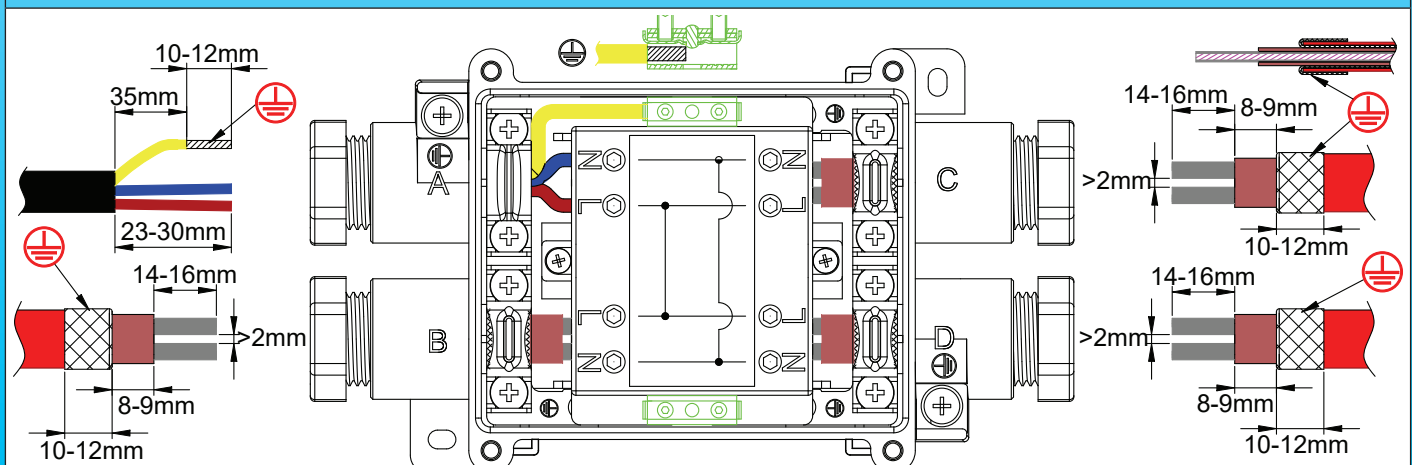
* Enthält 2 Plastiklaschen für die Wandmontage und 2 aufsteckbare Plastikbeine für eine 10mm versetzte Montage von der Rohroberfläche.

Abisoliermaße des geflochtenen selbstregulierenden Kabels und Abisoliermaß des Stromversorgungskabels

(Detailliertere Info siehe die technische Einführung)



Modell mit zwei Heizkabeln (Y413)



Modell mit 3 Heizdrähten und einem Stromversorgungskabel (Y414)

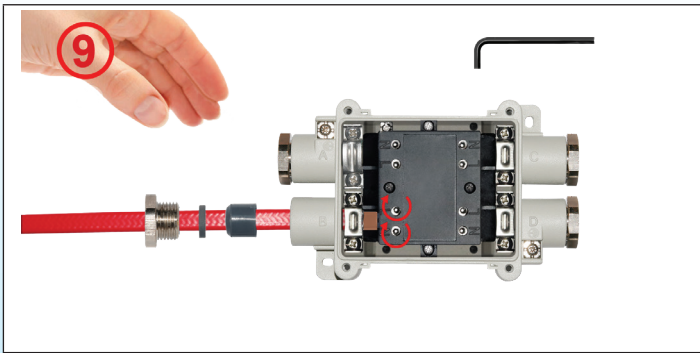
Montageschritte für selbstregulierende Kabel

<p>1: Schneide das Kabel ab und schiebe die Mutter der Kabelverschraubung auf. Wähle die Kabelverschraubungsdichtung mit dem passenden Loch-\varnothing aus und schiebe sie auf das Kabel.</p>	<p>2: Ziehe den Außenmantel auf der gewünschten Länge ab.</p>
<p>3: Schneide das Geflecht auf die gewünschte Länge zu. Entflechte es nicht.</p>	<p>4: Entferne die Isolierung der Heizzone auf der gewünschten Länge.</p>
<p>5: Schneide die Heizzone zwischen den beiden Bus-Drähten auf die gewünschte Länge zu.</p>	<p>6: Kürze ggf. die Länge der Bus-Drähte.</p>
<p>7: Schraube den Sattel ab und entferne ihn ggf. Führe dann das Kabel durch die Kabelverschraubung. Schiebe das Ende des selbstregulierenden Kabels bis zum Anschlag in den Klemmenblock.</p>	<p>8: Ziehe den Sattel am Metallgeflecht fest. Empfohlenes Anzugsdrehmoment: 1,6 Nm.</p>

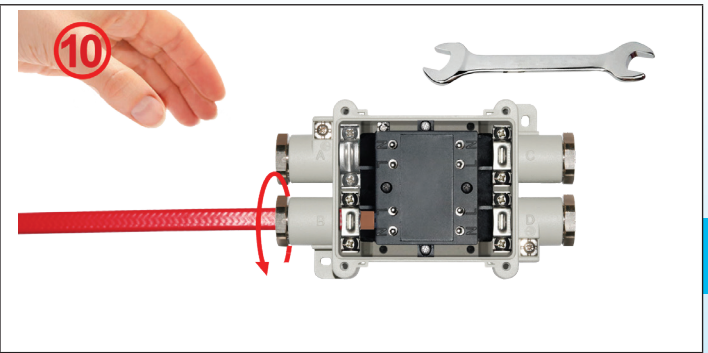
Wegen ständigen Produktverbesserungen dienen die hier gezeigten Zeichnungen und Beschreibungen nur zur Orientierung und können ohne Vorankündigung geändert werden.

* Diese exklusiven Tools sind in der Zubehör-Sektion erhältlich.

Wegen ständigen Produktverbesserungen dienen die hier gezeigten Zeichnungen und Beschreibungen nur zur Orientierung und können ohne Vorankündigung geändert werden.

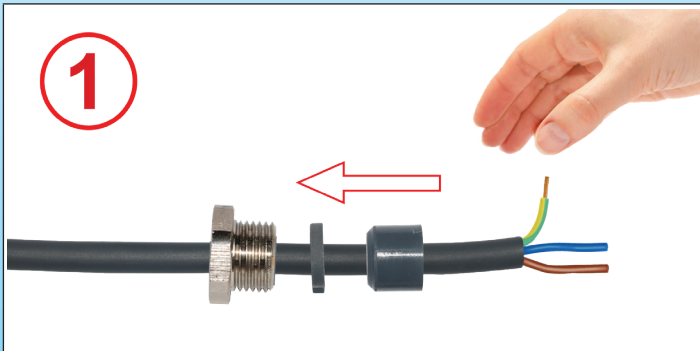


9: Ziehe die Klemmschraube an, bis elektrischer Kontakt mit dem Leiter des Heizkabels hergestellt ist. Das Anzugsdrehmoment beträgt etwa 1,5 Nm. Dieses Anzugsdrehmoment kann je nach Dicke und Härte des Materials der thermoplastischen Halbleiterverbindung variieren. Überprüfe ggf. die Kontinuität mit einem Ohmmeter, durch Messen des Widerstands zwischen den beiden Klemmen N und L.

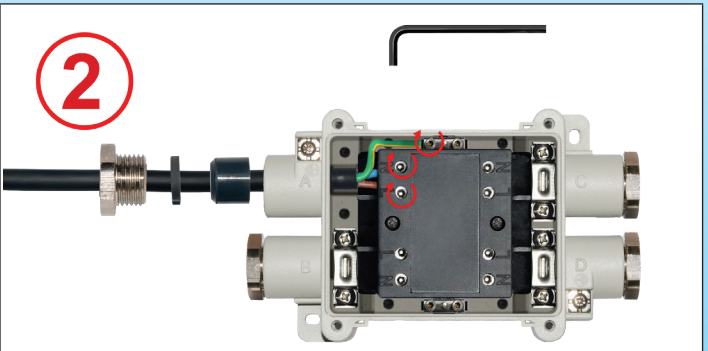


10: Schiebe die Flachkabeldichtung in die Kabelverschraubung und drehe die Mutter fest. Max. Anzugsdrehmoment 3 Nm. Wenn noch nicht geschehen, schließe das andere Kabel an und schließe den Deckel.

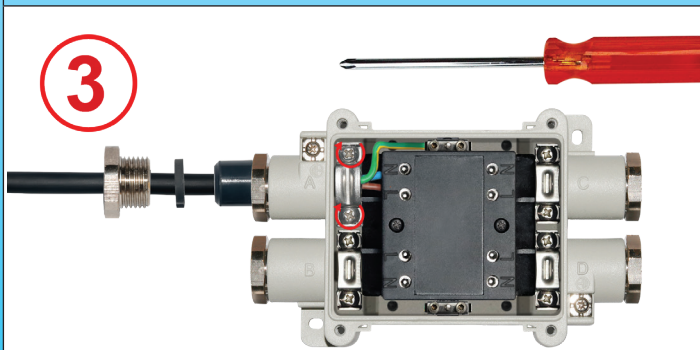
Montageschritte für Rundkabel



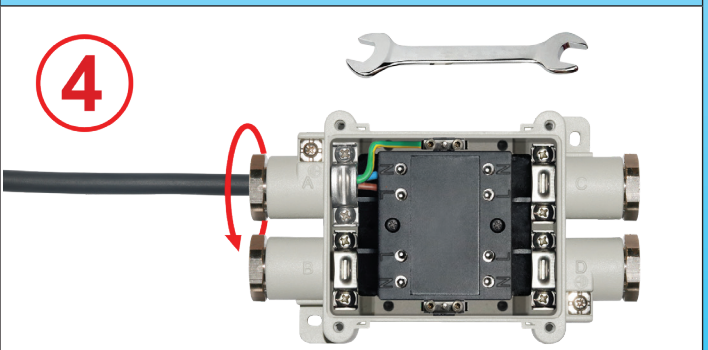
1: Entferne den Außenmantel auf 24mm. Entferne dann die Leiter auf 10mm. Crimpe schließlich die Kabelschuhe. Schiebe die Mutter der Kabelverschraubung auf das Kabel. Wähle die Dichtung mit dem passenden Durchmesser aus und schiebe sie ebenfalls auf das Kabel.



2: Setze die Drähte in die Schraubklemmen ein und ziehe sie fest. Empfohlenes Drehmoment: 1,6 Nm.



3: Setze den Sattel mit seinen 2 Schrauben auf das Kabel und drehe die Schrauben fest. Empfohlenes Drehmoment für die 3 Schrauben: 1,6 Nm



4: Schiebe die Rundkabeldichtung in die Kabelverschraubung und ziehen Sie die Mutter fest. Maximales Anzugsdrehmoment 3N.m.



Knöpfe

Alle explosionsgeschützten Thermostate mit Sollwert-Einstellung vom Typ KAA haben Wellen mit einem Durchmesser von 6 mm und einer 4,6mm-Fläche. Außer bei Spezialanwendungen haben diese Wellen eine Länge von 10mm. Der Einstellschaft des Schraubendrehers der Modelle KAC hat eine Länge von 1 bis 2mm. Der Sollwert erhöht sich, wenn der Knopf im Uhrzeigersinn gedreht wird.

<p>Ø 10mm Miniatur-Pfeilknopf mit Schlitz für die Einstellung mit einem Schraubendreher (Material: PA66)</p> <p>Referenz</p> <p>66MQ006</p> <p>Kompatibel mit den Zifferblättern 66CA01 und 66CP</p>	<p>Flacher Knopf, Ø 41mm, Höhe 14mm (Material: PA66)</p> <p>Referenz</p> <p>66MG006*****</p> <p>Kompatibel mit Lünette 66EN1</p>	<p>Flacher Knopf, Ø 41mm, Höhe 12mm mit weicher Griffigkeit (Material PC+ Santoprene)</p> <p>Referenz</p> <p>66MZ006*****</p> <p>Kompatibel mit Lünette 66EN Standard-Knopf für Thermostat KAA im Ex-e Alu-Gehäuse</p>	<p>Flacher Knopf, Ø 41mm, Höhe 16,3mm, mit integriertem verstellbarem Anschlag (Material: ABS)</p> <p>Referenz</p> <p>66ME006*****</p> <p>Kompatibel mit Lünette 66EN Knopf für Thermostat KAA im Ex-e Alu-Gehäuse, zur Begrenzung der Sollwert-Einstellung</p>

Knopf-Aufdrücke

Weißer Aufdruck in °C							
-35+35°C	-10+40°C	4-40°C	0-60°C	30-90°C	30-110°C	50-200°C	50-300°C
-350353AW	-100403AW	0040403AW	0000603AW	0300903AW	0301103AW	0502003AW	0503003AW
Weißer Aufdruck in °F							
-30-95°F	15-105°F	40-105°F	32-140°F	85-195°F	85-230°F	120-390°F	120-570°F
-350353AX	-100403AX	0040403AX	0000603AX	0300903AX	0301103AX	0502003AX	0503003AX

*****: Die vollständige Referenz wird durch Ersetzen der roten * in der Knopf-Teilenummer durch die 9 Zeichen erreicht, die den Aufdruck und seine Position angeben. Flachseite des Schafts zeigt zum oberen Ende der Temperaturspanne. Andere obere Endpositionen auf Anfrage.

Wegen ständigen Produktverbesserungen dienen die hier gezeigten Zeichnungen und Beschreibungen nur zur Orientierung und können ohne Vorankündigung geändert werden.

Zifferblätter und Lünetten

Die Skala auf dem Zifferblatt ist entgegengesetzt zur Skala des Drehknopfs, aber der Sollwert bleibt im Uhrzeigersinn erhöht.

<p>Quadratisches Zifferblatt, Montage mit 2 M4-Schrauben, 28mm Abstand (Material: PBT)</p> <p>Referenzen</p> <p>66CP01*****</p> <p>Kompatibel mit Schraubendreher-Einstellthermostat Typ KAC oder 10mm-Schaft-Thermostat Typ KAA + 66MQ Miniaturknopf</p>	<p>Quadratisches Zifferblatt, Einsteck-Montage in M4-Gewinde, 28mm Abstand (Material: PBT)</p> <p>Referenzen</p> <p>66CP02*****</p> <p>Kompatibel mit Schraubendreher-Einstellthermostat Typ KAC oder 10mm-Schaft-Thermostat Typ KAA + 66MQ Miniaturknopf</p>	<p>Verchromte Blende für Knöpfe mit Ø 41mm (Material: ABS)</p> <p>Referenzen</p> <p>66EN2</p> <p>Kompatibel mit den Knöpfen 66MG, 66MZ, 66ME</p>	<p>Schwarz für Knöpfe Ø 41mm (Material: ABS)</p> <p>Referenzen</p> <p>66EN1</p> <p>Kompatibel mit den Knöpfen 66MG, 66MZ, 66ME</p>

Zifferblatt-Aufdrücke

Weißer Aufdruck in °C							
-35+35°C	-10+40°C	4-40°C	0-60°C	30-90°C	30-110°C	50-200°C	50-300°C
-35035CAW	-10040CAW	004040CAW	000060CAW	030090CAW	030110CAW	050200CAW	050300CAW
Weißer Aufdruck in °F							
-30-95°F	15-105°F	40-105°F	32-140°F	85-195°F	85-230°F	120-390°F	120-570°F
-35035CAX	-10040CAX	004040CAX	000060CAX	030090CAX	030110CAX	050200CAX	050300CAX

*****: Die vollständige Referenz wird durch Ersetzen des roten * in der Zifferblatt-Teilenummer durch die 9 Zeichen für den Aufdruck und seine Position erreicht. Flachseite des Schafts zeigt zum oberen Ende der Temperaturspanne. Andere obere Endpositionen auf Anfrage. Es gibt viele weitere Knöpfe, Zifferblätter und Einfassungen. Die vollständige Liste finden Sie im Katalog Nr. 1.



Beispiele für die Montage an Thermostaten

	
Thermostat Typ KAA mit Weichgriff-Knopf 66MZ und 66EN1 Blende	Thermostat Typ KAA mit Miniatur-Knopf 66MQ und 66CP02 bedruckter Skala
	
Thermostat Typ KAA mit verstellbarem Anschlag-Knopf 66ME und 66EN1 Blende	Thermostat Typ KAC mit 66CP01 bedrucktem Zifferblatt, montiert mit 2 M4-Schrauben

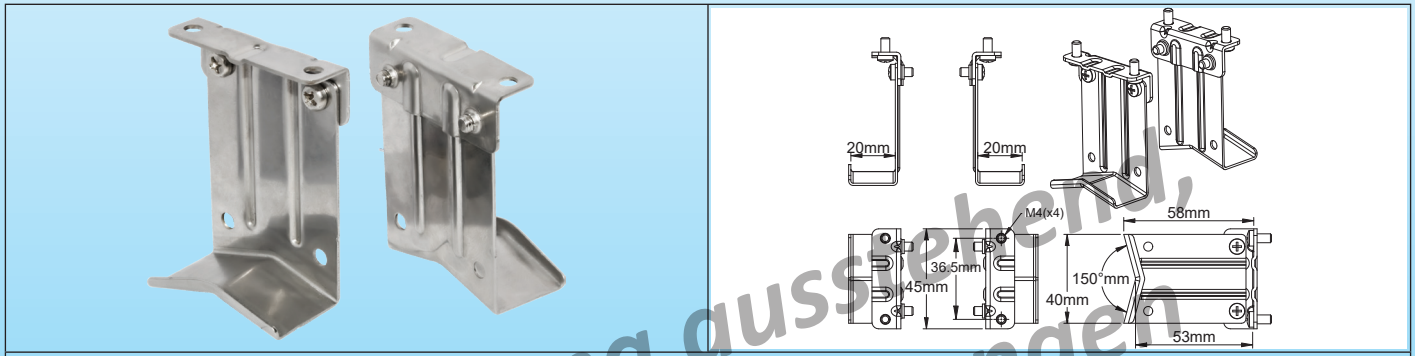
Zulassung ausstehend,
Produktänderungen
vorbehalten

Wegen ständigen Produktverbesserungen dienen die hier gezeigten Zeichnungen und Beschreibungen nur zur Orientierung und können ohne Vorankündigung geändert werden.

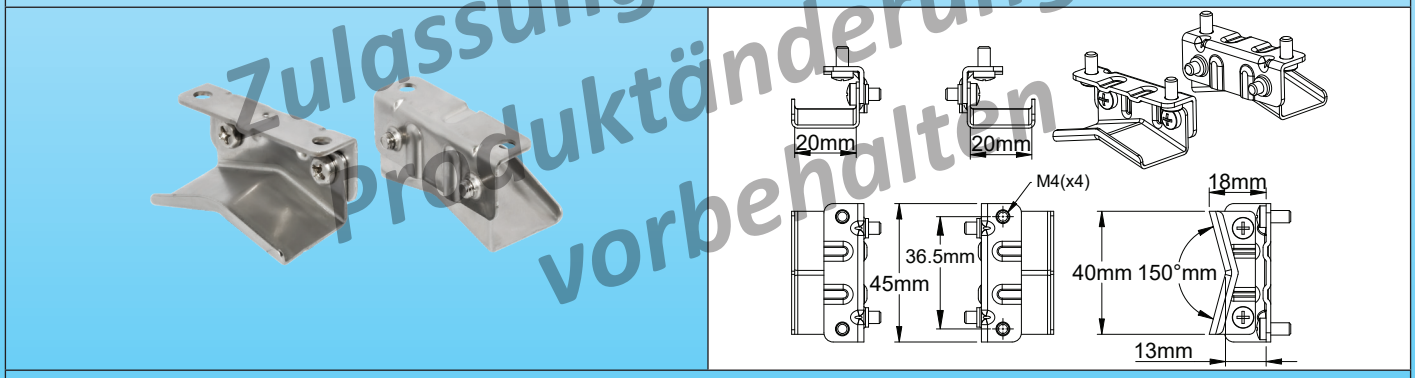
Edelstahl-Montagefüße für ex-geschützte Alu- oder PPS-Gehäuse, angeschraubt an der Unterseite. Rohrmontage mit Nylonschellen oder Metallklammern

Wegen ständigen Produktverbesserungen dienen die hier gezeigten Zeichnungen und Beschreibungen nur zur Orientierung und können ohne Vorankündigung geändert werden.

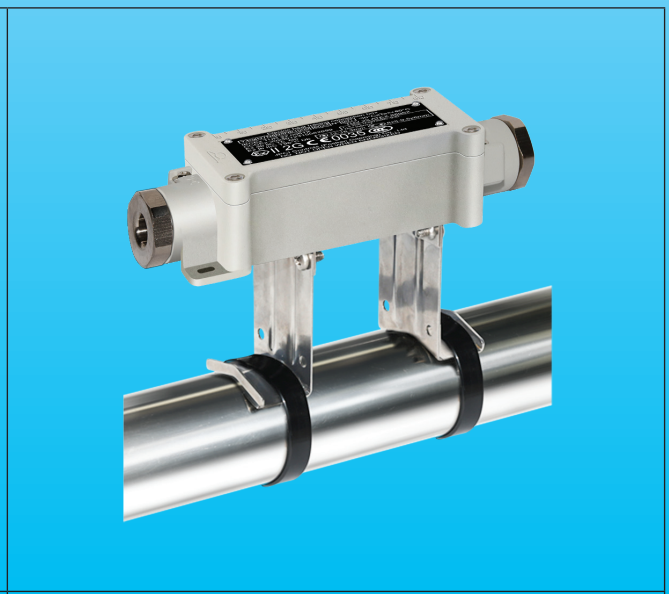
Material	Befestigung	Abstand zum Rohr	Montage am Kasten		Typ
Edelstahl	Auf Rohr	~50mm oder ~10mm	Angeschraubt		6YTQTW46 6YTQTV46



50MM



10MM



Beispiel für die Montage auf einem 140x110x90 mm großen Gehäuse (Typ Y9)

Beispiel für die Montage an einem Y40-Anschlusskasten für Begleitheizungen

Anwendungen

Diese Metallhalterungen ermöglichen die Montage von Anschlusskästen für Heizkabel an Rohren, wobei ein Abstand von etwa 10 oder 50mm zu den Rohren eingehalten wird, wodurch eine Wärmeisolierung und deren Schutz installiert werden können. Diese Modelle ermöglichen die Durchführung der Isolierung nach dem Verlegen der Heizkabel und vor dem Aufsetzen und Anschließen der Kästen.

Die abnehmbaren Beine, die mit zwei Schrauben an der Seite des Halterungskörpers befestigt sind, können vor der Wärmeisolierung am Rohr angebracht werden. Dann müssen nur zwei gerade Schnitte daran vorgenommen werden, bevor die Beine am Halterungskörper angeschraubt werden. Die Verwendung von Edelstahl begrenzt die Wärmeleitung durch die Beine vom Rohr zum Kasten.

Teilenummern

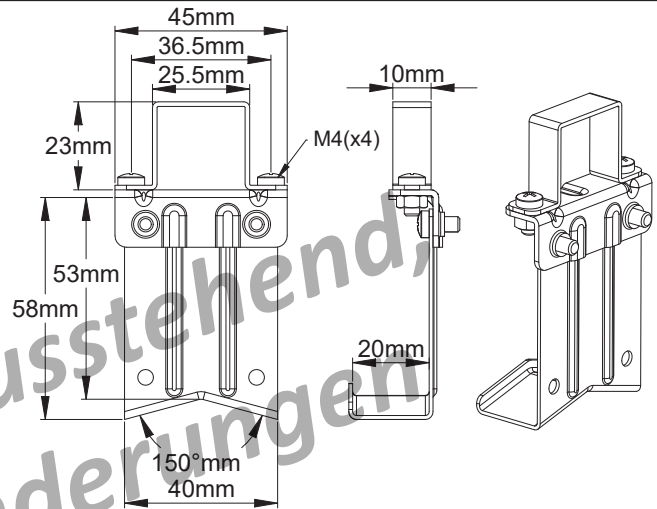
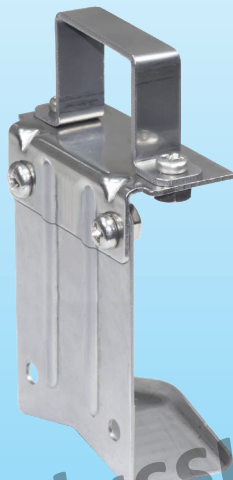
Abstand zum Rohr	Material	Teilenummer	Anwendbar auf
~10mm	SUS304	6YTQTW46	Y40, Y41, Y50, Y51, YB0, YB1, Y9
~50mm	SUS304	6YTQTV46	Y40, Y41, Y50, Y51, YB0, YB1, Y9

Installation der Rohrmontagebeine an wärmeisolierten Rohren

<p>1</p>	<p>2</p>	<p>3</p>
<p>1: Nehme die Komponenten der Montageplatte, die aus 7 Teilen besteht. Die Schnapphalterung (A), die beiden Füße (B) und die vier Schrauben (C). Schraube die Halterung (A) an der Unterseite des ausgewählten Gehäuses fest.</p>	<p>2: Montiere die beiden Füße mit den vier Schrauben. Nehme die 2 Beine (B) und die 4 Schrauben (C).</p>	<p>3: Befestige die Platte und ihre Beine mit Metallklammern (empfohlen) oder, falls erforderlich, mit Nylonbindern am Rohr. Schraube die 2 Beine an der Halterung A und der Gehäusebaugruppe fest.</p>
<p>4</p>	<p>5</p>	<p>6</p>
<p>4: Trenne den Kasten von den beiden Füßen. Er wird nach der Installation der Isolierung und eines eventuellen Metallschutzmantels mit Kabelbindern oder Edelstahl-Schlauchschnellen, wieder montiert.</p>	<p>5: Verlege das Heizkabel gemäß Empfehlungen des Herstellers auf dem Rohr. Wickle die Wärmeisolierung um das Rohr und lasse das Ende des Kabels (der Kabel) mind. 60mm von den beiden Laschen entfernt aus der Isolierung herausragen. Schneide einen 50mm langen geraden Schnitt in die Isolierung, um jedes Bein hindurchzuführen. Schraube die Halterung und die Gehäusebaugruppe ab und entferne sie.</p>	<p>6: Wenn die Wärmeisolierung einen Metallschutzmantel hat, schneide zwei gerade Einschnitte von 4x42mm in einem Abstand von 52mm, um die beiden Beine durchzuführen. Sorge für eine Öffnung, durch die die Kabel aus dem Metallschutz austreten können. Setze M25-Kabelverschraubung mit der entsprechenden Dichtung für die Kabelgröße ein. Schließe den Metallmantel um das Rohr. Wickle Isolierung um das Rohr und mache nur zwei gerade Schnitte für die Beine.</p>
<p>7</p>	<p>8</p>	
<p>7: Versiegle den Zwischenraum zwischen den Metalllaschen und dem Außenmantel der Rohrleitung mit einem Silikon- oder elastomeren Dichtungsharz. Wickle den mechanischen Schutz um die Isolierung und mache zwei gerade Schnitte für die Beine.</p>	<p>8: Befestige die Enden der Beine wieder mit den 4 Schrauben am Kasten.</p>	

Edelstahl-Montagefuß für ex-geschützten Abschluss von Begleitheizungskabeln.
Montage an Rohren mit Nylonbindern oder Metallklammern

Material	Befestigung	Abstand zum Rohr	Montage am Kasten		Typ
Edelstahl	Auf Rohr	~50mm	Angeschraubt		6YTQTV47



Beispiel für die Montage am Abschluss eines Begleitheizkabels 6YTEW

Anwendungen

Diese Metallhalterung ermöglicht die Montage des Abschlusses des Begleitheizungs-Heizkabels an Rohren, wobei ein Abstand von etwa 50mm zu den Rohren eingehalten wird. Dadurch kann eine Wärmeisolierung und ihr Schutz installiert werden und es wird vermieden, dass die Umgebungstemperatur am Abschluss den Ex-Bereich erreicht, z. B. wenn die Oberflächentemperatur des Rohrs zu hoch ist. Die Verwendung von Edelstahl begrenzt die Wärmeleitung durch die Füße vom Rohr zum Gehäuse.

Teilenummern

Material	Teilenummer	Anwendbar auf
SUS304	6YTQTV47	6YTEW
SUS316	6YTQTV67	6YTEW

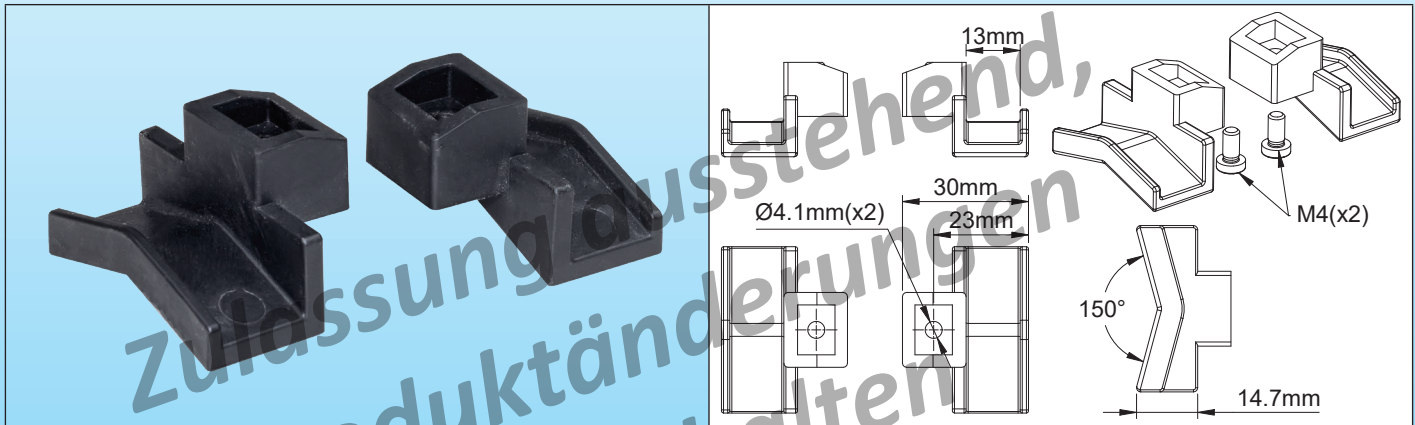
Wegen ständigen Produktverbesserungen dienen die hier gezeigten Zeichnungen und Beschreibungen nur zur Orientierung und können ohne Vorankündigung geändert werden.

Zulassung ausstehend,
Produktänderungen
vorbehalten



PA66- oder PPS-Montagefüße für ex-geschützte Alu- oder PPS-Gehäuse, angeschraubt an der Unterseite. Montage an Rohren mit Nylonbindern oder Metallklammern

Material	Befestigung	Abstand zum Rohr	Montage am Kasten		Typ
PA66	Auf Rohr	~10mm	Angeschraubt		6YTQPV46



Beispiel für die Montage an einem Y40-Anschlusskasten für Begleitheizungen

Anwendungen

Diese preiswerten Plastikfüße ermöglichen die Montage von Anschlusskästen für Heizkabel an Rohren, wobei ein Abstand von ca. 10mm zu den Rohren eingehalten wird. Dadurch kann der Kasten fest an den Rohren montiert werden, während gleichzeitig ein ausreichender Durchgang für die Heizkabel verbleibt. Diese Füße werden nicht für die Montage an heißen Wänden über 100°C empfohlen. Sie werden mit zwei Befestigungsschrauben geliefert.


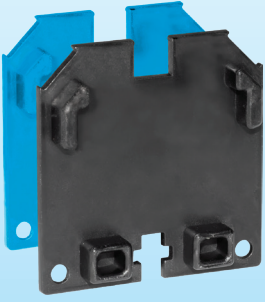
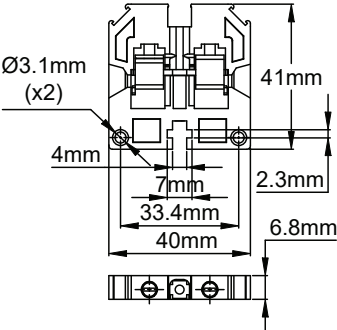
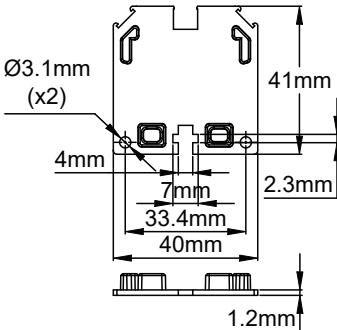
Teilenummern

Teilenummer	Anwendbar auf
6YTQPV46	Y40, Y41, Y50, Y51, YB0, YB1

Wegen ständigen Produktverbesserungen dienen die hier gezeigten Zeichnungen und Beschreibungen nur zur Orientierung und können ohne Vorankündigung geändert werden.

4mm² PA-Anschlussblöcke für stromführenden und neutralen Anschluss

Zulassung	Min. und max. Draht-Querschnitt	Spannung	Leistung	Anzahl der Verbindungen	Dauerbetriebs-temperatur	Typ
ATEX IECEX	4mm ²	550 V	32 A	2	-60 bis +110°C	BW040

			
Körper des Anschlussblocks (erhältlich in Schwarz oder Blau)	Seitenwand des Anschlussblocks (erhältlich in Schwarz oder Blau)	Körper des Anschlussblocks	Seitenwand des Anschlussblocks

Hauptanwendungen

Diese Klemmenblöcke wurden entwickelt, um den elektrischen Anschluss von ex-geschützten Thermostaten der KA-Serie mit verdrahtetem Ausgang in sicherheitserhöhten EX-e-Kästen zu ermöglichen. Sie ermöglichen eine schnelle Montage direkt am Körper des Thermostats ohne eine DIN-Schiene, und haben eine geringe Grundfläche. Sie sind für diese Anwendung zugelassen. Ihre Montage kann auch direkt durch Anschrauben an eine Montageplatte erfolgen. Sie sind für den Anschluss von Kupferleitern in Gehäusen vorgesehen.

Technische Merkmale

Abmessungen: 40 x 41 x 6,8mm (40 x 41 x 8mm mit Seitenflansch)

Material: PA, UL94VO, GWFI 96°

Verfügbare Farben: blau oder schwarz

Nennquerschnitt: 4mm² (EN 60079-7) Massivleiter, mehr- oder feindrähtig oder mit Aderendhülsen

Min. Querschnitt: 0,5mm² (EN 60079-7) Massivleiter, mehr- oder feindrähtig oder mit Aderendhülsen

Max. Spannung: 550V (ATEX, IECEX), 800V (IEC60947-7)

Max. Strom: 32A (ATEX, IECEX), 41A (IEC60947-7)

Verschmutzungsgrad: Stufe 3

Umgebungstemperaturgrenzen:

Unter normalen Betriebsbedingungen beträgt der Temperaturanstieg der Klemmenblöcke max. 40K (gemessen mit 110% des max. Nennstroms gemäß Norm). Aufgrund des oben Erwähnten können die Klemmenblöcke in Geräten der Temperaturklassen T6...T1 verwendet werden, solange der Umgebungstemperaturbereich der Klemmenblöcke nicht überschritten wird (siehe unten). Kein Teil des Klemmenblocks darf unter irgendwelchen Bedingungen 110°C überschreiten.

T6 (- 60°C ≤ Tamb ≤ +40°C)

T5 (- 60°C ≤ Tamb ≤ +55°C)

T4 (- 60°C ≤ Tamb ≤ +70°C)

Installation:

- Kann direkt auf dem Körper von KA-Thermostaten mit zwei M3-Schrauben montiert werden, ohne eine 35mm-DIN-Schiene. Die Montage ist für die Modelle 4mm² und 6mm² identisch, die nebeneinander installiert werden können.

- Kann direkt auf einer Platine montiert werden, indem ein 4mm-Loch für eine M4-Schraube gebohrt wird, mit einer Vierkantmutter in der PA-Basis

- **RoHS- und REACH-konform**

Zubehör:

- Shunts ermöglichen den elektrischen Anschluss von Klemmenblöcken desselben Abschnitts nebeneinander ohne Verwendung von Drahtanschlussklemmen.

- 3 x 7mm-Schiene ermöglicht die Zusammenfügung der Klemmenblöcke, wenn eine lange Montagestrecke am Körper des Thermostats montiert wird.

- Aufschnappbare Trennwand zum Schließen am Ende einer Reihe oder als Trennung zwischen Blöcken unterschiedlicher Polarität

Zulassungen: IEC Ex-Konformitätsbescheinigung (ATEX für die gemeinsame Verwendung mit KA-Thermostaten, die bereits ATEX/IECEX-zugelassen sind)

Kennzeichnung: Ex eb II C Gb (EN 60079-7). II 2 G Du (Europäische Norm Ex 2014/34/EU)

Erdungsanschlussblock: siehe spezifische Seite.

Haupt-Teilenummern

Stromführende Klemme ohne Trennwand, schwarz	Stromführende Klemme mit Trennwand, schwarz	Neutrale Klemme ohne Trennwand, blau	Neutrale Klemme mit Trennwand, blau	Trennwand allein, schwarz	Trennwand allein, blau
BW040B1STL	BW040F1STL	BW040B1STB	BW040F1STB	BW040C0S0L	BW040C0S0B



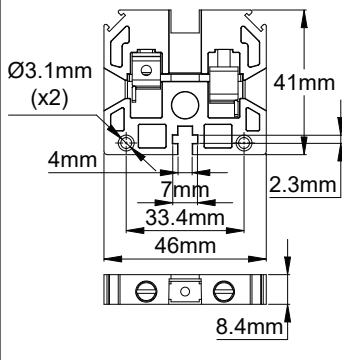
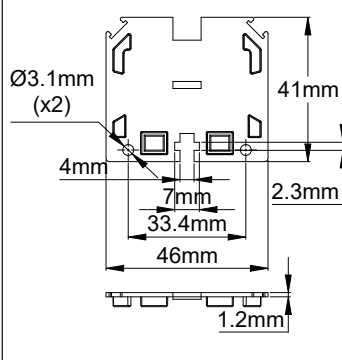
Zubehör

Eloxierte Alu-Schilder, die sich je nach Anzahl der nebeneinander angeordneten Anschlussblöcke leicht auf die gewünschte Länge zuschneiden lassen	Schraubensatz für die direkte Montage von Anschlussblöcken an einem KA-Thermostat oder für die Montage nebeneinander	Messingstange zur Montage im Inneren des Y92KA-Begleitheizungskastens von sehr langen zusammengefügt Blöcken	Klemmenbrücken für die Querverbindung von zwei Blöcken mit gleichem Potential nebeneinander
66BW040AL53	66BW040(A, B, C, D, E, F)	66BWBR75	66BW040S13

Wegen ständigen Produktverbesserungen dienen die hier gezeigten Zeichnungen und Beschreibungen nur zur Orientierung und können ohne Vorankündigung geändert werden.

6mm² PA-Anschlussblöcke für stromführenden und neutralen Anschluss

Zulassung	Min. und max. Draht-Querschnitt	Spannung	Leistung	Anzahl der Verbindungen	Dauerbetriebs-temperatur	Typ
ATEX IECEX	6mm ²	550 V	41 A	2	-60+110°C	BW060

			
Körper des Anschlussblocks (erhältlich in Schwarz oder Blau)	Seitenwand des Anschlussblocks (erhältlich in Schwarz oder Blau)	Körper des Anschlussblocks	Seitenwand des Anschlussblocks

Hauptanwendungen

Diese Klemmenblöcke wurden entwickelt, um den elektrischen Anschluss von ex-geschützten Thermostaten der KA-Serie mit verdrahtetem Ausgang in sicherheitserhöhten EX-e-Kästen zu ermöglichen. Sie ermöglichen eine schnelle Montage direkt am Körper des Thermostats ohne eine DIN-Schiene, und haben eine geringe Grundfläche. Sie sind für diese Anwendung zugelassen. Ihre Montage kann auch direkt durch Anschrauben an eine Montageplatte erfolgen. Sie sind für den Anschluss von Kupferleitern in Gehäusen vorgesehen.

Technische Merkmale

Abmessungen: 46 x 41 x 8,4mm (46 x 41 x 9,6mm mit Seitenflansch)

Material: PA, UL94V0, GWFI 96°

Verfügbare Farben: Blau oder Schwarz

Nennquerschnitt: 6mm² (EN 60079-7) Massivleiter, mehr- oder feindrähtig oder mit Aderendhülsen

Min. Querschnitt: 0,5mm² (EN 60079-7) Massivleiter, mehr- oder feindrähtig oder mit Aderendhülsen

Max. Spannung: 550V (ATEX, IECEX); 800V (IEC60947-7)

Max. Strom: 41A (ATEX, IECEX); 41A (IEC60947-7)

Umweltverschmutzungsgrad: Stufe 3

Umgebungstemperaturgrenzen:

Unter normalen Betriebsbedingungen beträgt der Temperaturanstieg der Klemmenblöcke max. 40K (gemessen mit 110% des max. Nennstroms gemäß Norm). Aufgrund des oben Erwähnten können die Klemmenblöcke in Geräten der Temperaturklassen T6...T1 verwendet werden, solange der Umgebungstemperaturbereich der Klemmenblöcke nicht überschritten wird (siehe unten). Kein Teil des Klemmenblocks darf unter irgendwelchen Bedingungen 110°C überschreiten.

T6 (-60°C ≤ Tamb ≤ +40°C)

T5 (-60°C ≤ Tamb ≤ +55°C)

T4 (-60°C ≤ Tamb ≤ +70°C)

Installation:

- Kann direkt auf dem Körper von KA-Thermostaten mit zwei M3-Schrauben montiert werden, ohne eine 35mm-DIN-Schiene. Die Montage ist für die Modelle 4mm² und 6mm² identisch, die nebeneinander installiert werden können.

- Kann direkt auf einer Platine montiert werden, indem ein 4mm-Loch für eine M4-Schraube gebohrt wird, mit einer Vierkantmutter in der PA-Basis

- **RoHS- und REACH-konform**

Zubehör:

- Shunts ermöglichen den elektrischen Anschluss von Klemmenblöcken desselben Abschnitts nebeneinander ohne Verwendung von Drahtanschlussklemmen.

- 3 x 7mm-Schiene ermöglicht die Zusammenfügung der Klemmenblöcke, wenn eine lange Montagestrecke am Körper des Thermostats montiert wird.

- Aufschnappbare Trennwand zum Schließen am Ende einer Reihe oder als Trennung zwischen Blöcken unterschiedlicher Polarität

Zulassungen: IEC Ex-Konformitätsbescheinigung (ATEX für die gemeinsame Verwendung mit KA-Thermostaten, die bereits ATEX/IECEX-zugelassen sind)

Kennzeichnung: Ex eb II C Gb (EN 60079-7). II 2 G Du (Europäische Norm Ex 2014/34/EU)

Erdungsanschlussblock: siehe spezifische Seite.

Haupt-Teilenummern

Stromführende Klemme ohne Trennwand, schwarz	Stromführende Klemme mit Trennwand, schwarz	Neutrale Klemme ohne Trennwand, blau	Neutrale Klemme mit Trennwand, blau	Trennwand allein, schwarz	Trennwand allein, blau
BW060B1STL	BW060F1STL	BW060B1STB	BW060F1STB	BW060C0S0L	BW060C0S0B

Zubehör

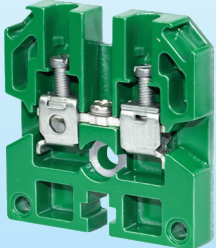

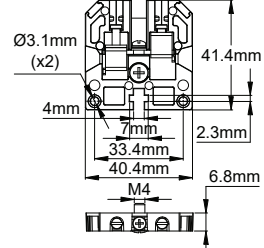
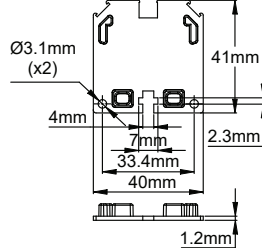
Eloxierte Alu-Schilder, die sich je nach Anzahl der nebeneinander angeordneten Anschlussblöcke leicht auf die gewünschte Länge zuschneiden lassen	Schraubensatz für die direkte Montage von Anschlussblöcken an einem KA-Thermostat oder für die Montage nebeneinander	Messingstange zur Montage im Inneren des Y92KA-Begleitheizungskastens von sehr langen zusammengefügt Blöcken	Klemmenbrücken für die Querverbindung von zwei Blöcken mit gleichem Potential nebeneinander
66BW060AL62	66BW060(A, B, C, D, E, F)	66BWBR75	66BW060S15

Wegen ständigen Produktverbesserungen dienen die hier gezeigten Zeichnungen und Beschreibungen nur zur Orientierung und können ohne Vorankündigung geändert werden.


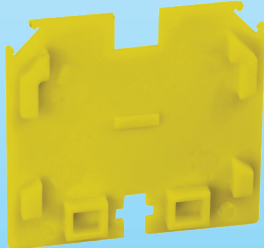
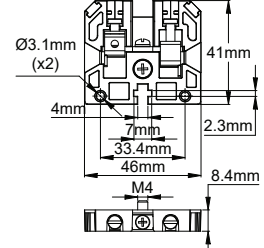
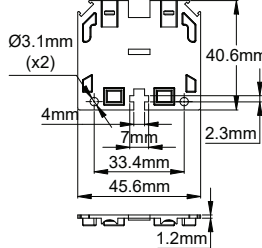
4mm² und 6mm² Alu-Anschlussblöcke für Erdungsklemme

Zulassung	Min. und max. Draht-Querschnitt	Spannung	Leistung	Anzahl der Verbindungen	Dauerbetriebs-temperatur	Typen
ATEX IECEX	4mm ² (6mm ²)	550 V	32 A (41A)	2	-60 bis +110°C	BX040 (BX060)

4mm²-Modelle

			
Körper des Alu-Anschlussblocks	PA-Seitenwand des Anschlussblocks	Körper des Anschlussblocks	Seitenwand des Anschlussblocks

6mm²-Modelle

			
Körper des Alu-Anschlussblocks	PA-Seitenwand des Anschlussblocks	Körper des Anschlussblocks	Seitenwand des Anschlussblocks

Hauptanwendungen

Diese Klemmenblöcke wurden entwickelt, um einen **zusätzlichen elektrischen Erdungsanschluss** an ex-geschützten Thermostaten der Serie KA mit verdrahtetem Ausgang in sicherheitserhöhten EX-e-Kästen zu ermöglichen. Sie ermöglichen eine schnelle Montage direkt am Körper des Thermostats ohne eine DIN-Schiene und haben eine geringe Stellfläche. Sie sind für diese Anwendung zugelassen. Ihre Montage kann auch direkt durch Anschrauben an eine Montageplatte erfolgen. Sie sind für den Anschluss von Kupferleitern in Gehäusen vorgesehen.

Technische Merkmale

Abmessungen:

- 4mm²: 40 x 41 x 6,8mm (40 x 41 x 8mm mit zusätzlichem seitlichem Trennflansch)
- 6mm²: 46 x 41 x 8,4mm (46 x 41 x 9,6mm mit zusätzlichem seitlichem Trennflansch)

Material: Aluminium, grün epoxidbeschichtet. Gelb-grüne Kombination für Erdungsklemmen wird durch eine gelbe PA-Trennwand erreicht.

Verfügbare Farben: Grün für Alu-Körper, gelb für PA-Trennwand

Nennquerschnitt: 4mm² oder 6mm² (EN 60079-7) Massivleiter, mehr- oder feindrähtig oder mit Aderendhülsen

Min. Querschnitt: 0,5mm² (EN 60079-7) für ein-, mehr- oder feindrähtige Leiter oder mit Aderendhülsen

Umgebungstemperaturgrenzen:

Unter normalen Betriebsbedingungen tritt keine Temperaturerhöhung der Klemmenblöcke auf. Aufgrund des oben Erwähnten können die Klemmenblöcke an oder in Geräten der Temperaturklassen T6 bis T1 verwendet werden.

Installation:

- Die gelbe PA-Trennwand ist obligatorisch, wenn dieser Anschlussblock neben einem neutralen oder stromführenden Anschlussblock montiert wird.
- Die Montage erfolgt direkt am Körper von KA-Thermostaten mit zwei M3-Schrauben und einer zentralen M4-Schraubverbindung, die den Anschluss mit dem geerdeten Thermostatkörper verbindet, ohne dass eine 35mm-DIN-Schiene erforderlich ist. Die Montage ist für die 4mm² und 6mm² identisch
- Kann direkt auf einer Platine montiert werden, indem ein 4mm-Loch für eine M4-Schraube gebohrt wird, mit einer Vierkantmutter in der Alu-Basis

- **RoHS- und REACH-konform**

Zubehör:

- Shunts ermöglichen den elektrischen Anschluss von Klemmenblöcken desselben Abschnitts nebeneinander ohne Verwendung von Drahtanschlussklemmen.
- 3x7mm-Schiene ermöglicht die Zusammenfügung der Klemmenblöcke, wenn eine lange Montagestrecke am Körper des Thermostats montiert wird.

Haupt-Teilenummern in 4mm²

Erdungsklemme ohne Trennwand , grün BX040B1STG	Grüne Erdungsklemme mit gelber PA-Trennwand BX040F1STM	PA-Trennwand allein, gelb BX040C0S0Y

Haupt-Teilenummern in 6mm²

Erdungsklemme ohne Trennwand , grün BX060B1STG	Grüne Erdungsklemme mit gelber PA-Trennwand BX060F1STM	PA-Trennwand allein, gelb BX060C0S0Y

Beispiele für Montagen von Anschlussblöcken BW und BX

<p>Montage eines zusätzlichen BX-Erdungssteckers am KA-Thermostat (ohne Verkabelung zwischen Erdungsklemme des Thermostats und Anschlussblock)</p>		<ul style="list-style-type: none"> 1: M3-Montageschrauben (x2) 2: Trennwand für Erdungsklemme 3: Klemmenkörper 4: M4-Schraube zur Montage des Erdungsklemmenblocks 5: M3-Gewinde (x2) am KA-Körper 6: M4-Gewinde für Erdungsklemmenschraube
<p>Montage aufgeschraubt auf einer beliebigen flachen Platte (Metall oder Plastik)</p>		<ul style="list-style-type: none"> 1: M4-Schraube 2: M4-Mutter 3: M3-Montageschraube (x2) 4: Trennwand 5: Identifikationsetiketten (Typenschilder) 6: M3-Montagemuttern (x2) 7: Montageplatte <p>Hinweis: Bei Montage mit M3-Schrauben in einem Modul mit mehreren Anschlussblöcken werden nur zwei M4-Schrauben und zwei M4-Muttern benötigt (1 und 2), eine an jedem Ende.</p>
<p>Montage als eigenständige Anschlussblöcke</p>		<ul style="list-style-type: none"> 1: M3-Montageschraube (x2) 2: M3-Montagemuttern (x2) 3: Identifikationsetiketten (Typenschilder) 4: Trennwand
<p>Montage zusätzlicher Erdungs- und stromführender Anschlussblöcke am KA-Thermostat</p>		<ul style="list-style-type: none"> 1: M3-Montageschrauben (x2) 2: Messingstange (optional) 3: Aluminium-Schild 4: Trennwand für stromführende Anschlüsse 5: Trennwand für Erdungsanschluss 6: M3-Gewinde (x2) am KA-Körper 7: M4-Schraube zur Montage des Erdungsanschlusses am Thermostatkörper 8: Rechteckiges Loch für Messingstange im KA-Körper 9: M4-Gewinde für die Montage des Erdungsklemmenblocks 10: Nebenschluss (optional) <p>Hinweis: Die Messingstange kann in das rechteckige Loch von 7 x 2,3mm eingeführt werden, um eine lange Baugruppe von Klemmenblöcken im Y92 PPS-Rohrmontage-Begleitheizungskasten zu halten.</p>

Wegen ständigen Produktverbesserungen dienen die hier gezeigten Zeichnungen und Beschreibungen nur zur Orientierung und können ohne Vorankündigung geändert werden.



Wegen ständigen Produktverbesserungen dienen die hier gezeigten Zeichnungen und Beschreibungen nur zur Orientierung und können ohne Vorankündigung geändert werden.

Sektion 8

Spezialwerkzeuge



Spezialwerkzeuge

- Das Vorbereiten der Enden von Heizkabeln und insbesondere von Kabeln mit Metallgeflecht und selbstregulierenden Kabeln kann mühsam und oft unangenehm und teuer sein. Wir haben eine Reihe von Handwerkzeugen entwickelt, um Zeit zu sparen und ein professionelles und sicheres Ergebnis zu erzielen.
- Diese Werkzeuge werden in unserer Fabrik hergestellt, in der Regel aus mechanischen Teilen, die auf dem Markt erhältlich sind.

Wegen ständigen Produktverbesserungen dienen die hier gezeigten Zeichnungen und Beschreibungen nur zur Orientierung und können ohne Vorankündigung geändert werden.

Verwendung	Draht-Querschnitt		Typ
Workshop oder Feld	0,5 mm ² ~ 2,5 mm ² (AWG22~AWG14)		6YTTL03
Koffer		Beispiel für das Crimpen von 1mm ² -Drähten	

Anwendungen

Manuelle Zange mit Sechskant-Pressung für Rohrverbinder. Diese Zange wird verwendet, um ein Heizkabelende mit einem Stromkabelende oder zwei Heizkabelenden miteinander zu verbinden. Sie ermöglicht ein schnelles und wirtschaftliches Verbinden von Leitern gleicher oder unterschiedlicher Abmessungen.

Die Abmessungen der Backen wurden speziell für die Anwendung bei Heizkabeln auf Leitern mit kleinem Durchmesser entwickelt.

Hauptmerkmale

- Ermöglicht das Crimpen von nicht isolierten Stoßverbindern nach DIN.
- Konstante Crimpgröße dank Ratschensystem
- Verstärkte Kraft dank Untersetzungsmechanismus
- Einfacher Kabelausgang dank Ratschenentriegelungssystem
- Geringes Gewicht (500g)
- Kompatible Stoßverbinder: Ø 3,3 und 3,9 gemäß DIN 46267 Teil 1
- Lieferung in einem professionellen Koffer mit 2 Backensätzen

Teilenummer

6YTTL03


Backen-Typen

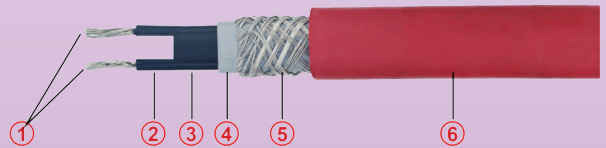
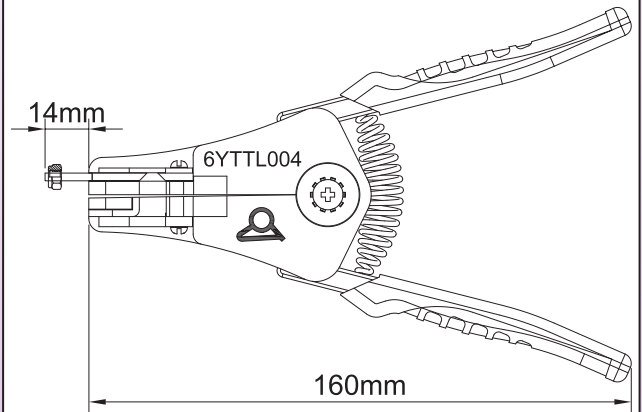
<p>Universalmodell mit 4 Vertiefungen A1=2,2mm; A2=2,55mm; A3=2,7mm; A4=3,1mm</p>	<p>Modell mit einer Vertiefung zum Crimpen von Kontakten mit geringem Abstand zueinander (A=2,2 mm). Verwendbar zum Crimpen der Modelle 6YTDK2</p>



Exklusive Abisolierzange für Begleitheizungskabel mit **dediziertem** Schneidwerkzeug für alle Kabelabmessungen



Verwendung	Draht-Querschnitt	Kabelform	 RoHS REACH	Typ
Workshop oder Feld	0,5mm ² ~2,5mm ² (AWG22~AWG14)	Rund oder flach		



Koffer mit allen Sätzen von Abisolierbacken

Allgemeiner Aufbau des selbstregulierenden Kabels

- 1: Metallleiter, 1 bis 2mm²
- 2: Leiter, die noch mit einer Halbleiterverbindung bedeckt sind (die am schwierigsten abzuziehen ist)
- 3: Heizende Halbleiterzone
- 4: Elektrischer Isoliermantel der Heizzone
- 5: Metallgeflecht oder -band + Erdleiter
- 6: Äußerer Schutzmantel

①



②



③



Mögliche Operationen mit diesem Werkzeug:

- 1: Entfernen des Außenmantels
- 2: Entfernen des elektrischen Isoliermantels
- 3: Abisolieren der Busdrähte

Wegen ständigen Produktverbesserungen dienen die hier gezeigten Zeichnungen und Beschreibungen nur zur Orientierung und können ohne Vorankündigung geändert werden.

Anwendungen

Spezielle Abisolierzange, **besonders geeignet für längliche Heizkabel mit zwei Leitern.**

Das Abisolieren und Abmanteln dieser länglichen Leiter ist ein langwieriger und schwieriger Vorgang, bei dem viel Abfall entsteht. Wir haben diese Werkzeuge **speziell entwickelt**, um Abfall zu reduzieren und die Installationszeiten erheblich zu verkürzen.

Hauptmerkmale

Es gibt eine ganze Reihe von Modellen in verschiedenen Größen von Heizkabeln. Diese Kabel können bis zu 4 verschiedene Schichten aus mehreren Materialien haben. Weitere Informationen finden Sie in der technischen Einführung zu diesem Katalog. Diese Schichten können aus verschiedenen Materialien bestehen, die mehr oder weniger flexibel sind. Am steifsten und am schwierigsten zu entfernen ist die Schicht aus kohlenstoffgefülltem Polyethylenkern, die in selbstregulierenden Kabeln für niedrige und mittlere Temperaturen verwendet wird.

Backen: Es gibt sie in zwei Ausführungen.

- Backen zum Abisolieren von Bus-Drähten. Sie unterscheiden sich durch den Abstand der Leiter und ihren Durchmesser. Bei selbstregulierenden Kabeln mit kohlenstoffgefülltem Polyethylen empfehlen wir, die Drähte einzeln abzuisolieren. **In manchen Fällen kann es notwendig sein, den Polyethylenkern mit einem Feuerzeug oder einer Heißluftpistole zu erweichen.**

- Backen zum Entfernen des Schutzmantels: Sie werden durch die Außenabmessung des Kabels **nach** dem Entfernen des Mantels definiert.

Diese Backen verfügen über eine Schnitttiefeinstellung, um ein Durchtrennen des Geflechts zu vermeiden.

Herstellung spezieller Klammern: Auf Anfrage möglich. Senden Sie uns Kabelmuster.

Jede Zange wird in einem professionellen Kunststoffkoffer mit einem Satz von 6 Backen geliefert, die unten beschrieben werden. Die Nummern der ausgewählten Backen müssen bei der Bestellung angegeben werden.

Teilenummer

6YTTL04

Ersatzteil-Nummern für Backen

Backen zum **Abmanteln** von Bus-Drähten

Größe	Abstand der Bus-Drähte	Draht-Ø	Querschnitt	Kennzeichen	Teilenummern
<p>A1</p>	2.5 3.8 5 7	1 bis 1,5mm	0,5 bis 1,5mm ²	A1	6YTTL04A1
<p>A2</p>		1,5 bis 1,9mm	2 bis 2,5mm ²	A2	6YTTL04A2
<p>A3</p>		1,9 bis 2,3mm	2,5 bis 4mm ²	A3	6YTTL04A3



Backen zum Entfernen der Außen- und Innummantelung von Flachkabeln

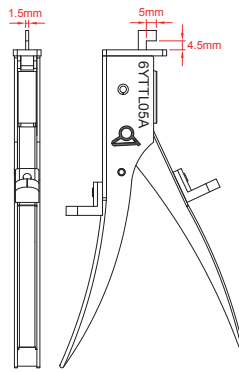
Größe	Kabel-Außenmaße nach Abmanteln	Kennzeichen	Teilenummern	Größe	Kabel-Außenmaße nach Abmanteln	Kennzeichen	Teilenummern
	5 × 10mm	B1	6YTTL04B1		1,8 × 9,8mm	B7	6YTTL04B7
	2,1 × 7mm	B2	6YTTL04B2		7,2 × 12,7mm	B8	6YTTL04B8
	5,5 × 10,5mm	B3	6YTTL04B3		3,7 × 9,3mm	B9	6YTTL04B9
	2,2 × 7,5mm	B4	6YTTL04B4		7,7 × 12,7mm	B10	6YTTL04B10
	6,8 × 10,5mm	B5	6YTTL04B5		4,2 × 9,3mm	B11	6YTTL04B11
	5 × 12mm	B6	6YTTL04B6				

Wegen ständigen Produktverbesserungen dienen die hier gezeigten Zeichnungen und Beschreibungen nur zur Orientierung und können ohne Vorankündigung geändert werden.

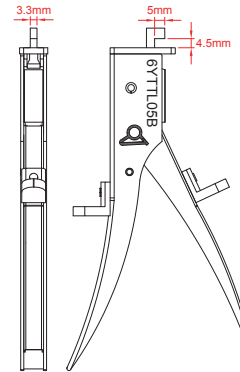
Guillotine-Kerbzange zum Schneiden der Heizzone zwischen den Leitern selbstregulierender Flachkabel



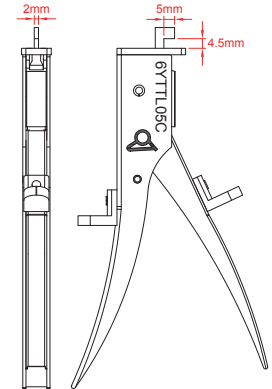
Verwendung	Breite der Kerbe	Kabelform		Typ
Workshop oder Feld	1,5mm 2mm 3,3mm	Flach, selbstregulierend		



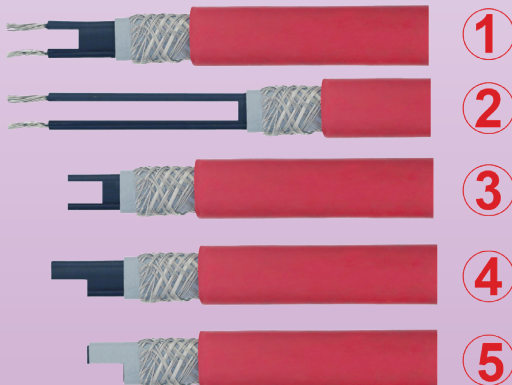
6YTTL05A



6YTTL05B

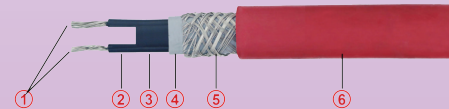


6YTTL05C



Mögliche Schnittarten

- 1: Kurzer Abschnitt der Heizzone für den Einsatz in herkömmlichen Anschlusskästen
- 2: Langer Abschnitt der Heizzone für den Anschluss zur Verwendung in den Rohrmontagefüßen
- 3: Kurzer Abschnitt der Heizzone für den Anschluss in Kästen mit Durchdringungssystem, um den Abstand von 5mm zwischen den Bus-Drähten einzuhalten
- 4: Halbbreiter Abschnitt der Heizzone für den Anschluss in Kästen mit Durchdringungssystem, um den Abstand von 5mm zwischen den Bus-Drähten einzuhalten
- 5: Halbbreiter Abschnitt mit Isolierung für den Abschluss am freien Ende des Kabels ohne Silikongelfüllung oder ohne RTV-Füllung



Allgemeiner Aufbau des selbstregulierenden Kabels

- 1: Metallleiter, 1 bis 2mm²
- 2: Leiter, die noch mit einer Halbleiterverbindung bedeckt sind (die am schwierigsten abzuziehen ist)
- 3: Heizende Halbleiterzone
- 4: Elektrischer Isoliermantel der Heizzone
- 5: Metallgeflecht oder -band + Erdleiter
- 6: Äußerer Schutzmantel

Anwendungen

Wir **haben diese Guillotine-Handschere speziell entwickelt**, um zwei spezifische Probleme mit selbstregulierenden Kabeln mit niedriger und mittlerer Temperatur zu lösen:

- Die Schwierigkeit, die mit Kohlenstoff gefüllte Polyethylen-Heizzone zwischen den beiden Bus-Drähten zu schneiden.
- Die Verpflichtung, einen vorgeschriebenen Isolationsabstand zwischen den Bus-Drähten dieser Heizkabel einzuhalten, wenn sie an einen Klemmenblock oder an eine Kabelendabdichtung angeschlossen werden. Dieser Mindestisolationsabstand hängt von der Verwendung des Kabels ab: In einer industriellen Umgebung in einer **nicht ex-gefährdeten Zone** kann dieser Abstand je nach Material zwischen 2 und 3,6mm liegen. In einer industriellen Umgebung in einer **ex-gefährdeten Zone** und bei Verwendung eines Anschlusses vom Typ EX «e» beträgt dieser Mindestabstand 5mm. (Siehe Normen EN60079-7 und EN60947)

Mit diesem Werkzeug lässt sich **die Polyethylenmatrix leicht schneiden**, um diese Abstände in allen Fällen einzuhalten.



Guillotine-Kerbzange zum Schneiden der Heizzone zwischen den Leitern selbstregulierender Flachkabel



Hauptmerkmale

Je nach Modell der verschiedenen Hersteller von selbstregulierenden Heizkabeln ist der Abstand zwischen den Bus-Drähten sehr unterschiedlich und liegt zwischen 1,5 und 4,2mm.

Backen:

Kerblänge: 5mm für jeden manuellen Schneidevorgang.

Kerbbreite: Es gibt drei Konfigurationen, die die unterschiedlichen Abstände zwischen den Bus-Drähten abdecken.

- Kabel mit einem Abstand zwischen den Bus-Drähten von 1,5 bis 2mm
- Kabel mit einem Abstand zwischen den Bus-Drähten von 2 bis 3,3mm
- Kabel mit einem Abstand zwischen den Bus-Drähten von 3,3 bis 4,2mm

Mit diesem letzten Modell können Kabel und Leiter auch gemäß den Schnittarten 4 und 5 geschnitten werden.

Herstellung von Spezialzangen: Auf Anfrage möglich, senden Sie uns Kabelmuster.

Jede Guillotine-Kerbzange wird in einem professionellen Koffer mit einem Satz Kabelmaßführungen geliefert.

Teilenummern

6YTTL05A	Guillotine-Kerbzange für Kabel mit einem Abstand zwischen den Bus-Drähten von 1,5 bis 2mm
6YTTL05B	Guillotine-Kerbzange für Kabel mit einem Abstand zwischen den Bus-Drähten von 2 bis 3,3mm
6YTTL05C	Guillotine-Kerbzange für Kabel mit einem Abstand zwischen den Bus-Drähten von 2 bis 3,3mm und Schnittarten 4 und 5
6YTTL05D	Satz mit 3 Guillotine-Kerbzangen mit 3 Backensätzen



Werkzeugkoffer

Wegen ständigen Produktverbesserungen dienen die hier gezeigten Zeichnungen und Beschreibungen nur zur Orientierung und können ohne Vorankündigung geändert werden.

Kontaktiere uns

www.ultimheat.com



ULTIMHEAT

HEAT & CONTROLS



Katalogsammlung auf www.ultimheat.com

Hersteller von elektromechanischen Komponenten und OEM-Heizungsbaugruppen

- Mechanische Thermostate
- Mechanische Sicherheiten ein- und dreipolig
- ATEX-Thermostate und -Sicherheiten
- Flüssigkeitsdurchlauferhitzer
- Tauchheizungen
- Heizelemente für Luft und Flüssigkeit
- Anschlussblöcke
- Gehäuse für korrosive Umgebungen
- Durchflussschalter
- Füllstandschalter
- Druckschalter und Luftschalter
- Schmelzsicherungen und Brand-erkennungsmechanismen
- Nachverfolgungsgeräte
- **Maßgeschneiderte Lösungen**

